



Mini proyector multimedia

Manual de instrucciones



IMPORTANTE



Por favor, lee completamente y con atención este instructivo, antes de realizar cualquier acción con el equipo, para saber cómo utilizarlo adecuadamente.

La información es presentada únicamente como referencia; debido a actualizaciones pueden existir diferencias. Las imágenes mostradas son ilustrativas. El diseño y el funcionamiento del producto pueden variar sin previo aviso. Consulta nuestra página www.steren.com para obtener la versión más reciente de este manual.

PRECAUCIONES

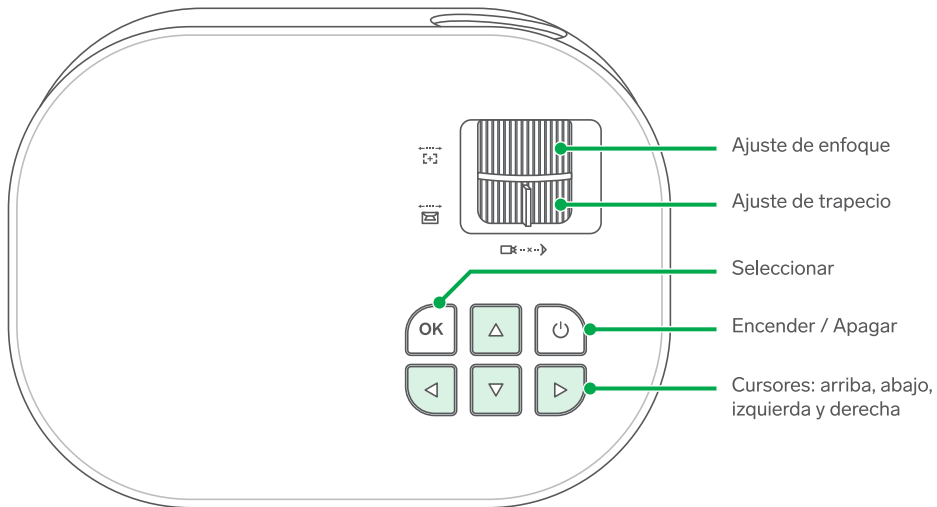
- Los niños deben supervisarse para asegurarse de que no empleen el aparato como juguete.
- No coloques objetos pesados sobre el proyector.
- No uses ni almacenes el proyector en lugares donde existan goteras o salpicaduras.
- Límpialo con un paño suave y seco o con un cepillo de limpieza, muy suavemente.
- Mantén el proyector en una base o soporte firme y nivelado.
- Nunca golpees o permitas que el proyector sufra golpes o caídas.
- Evita tocar el lente.
- Limpia el lente con una toalla de microfibra ligeramente humedecida con líquido especial para óptica o cristales oftálmicos.
- No bloquee las entradas y salidas de aire.
- No coloques trapos para cubrir el proyector, ya que esto limita su adecuada ventilación.
- No te expongas a la luz directa del proyector.
- Coloca el proyector en un espacio ventilado.
- Colócalo en una superficie nivelada y firme.

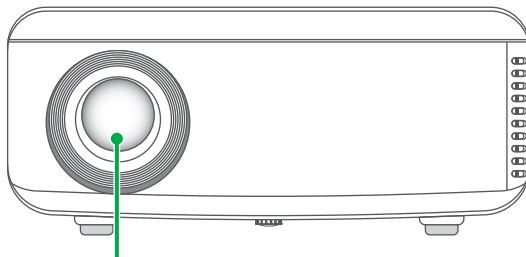
ÍNDICE

CONTENIDO Y DESCRIPCIÓN	4
INSTALACIÓN DE PILAS EN EL CONTROL	7
CONEXIONES	8
ENCENDIDO / APAGADO DEL EQUIPO	9
RELACIÓN DE DISTANCIA-DIMENSIÓN	10
INSTALACIÓN	11
ENCENDIDO Y AJUSTE DE IDIOMA	13
INTERFAZ DEL SISTEMA	14
MENÚ DE OPCIONES	15
ESPECIFICACIONES	16

CONTENIDO Y DESCRIPCIÓN

• Proyector





Óptico

Entrada de audio / video

Salida de audio por 3,5 mm

Disipador

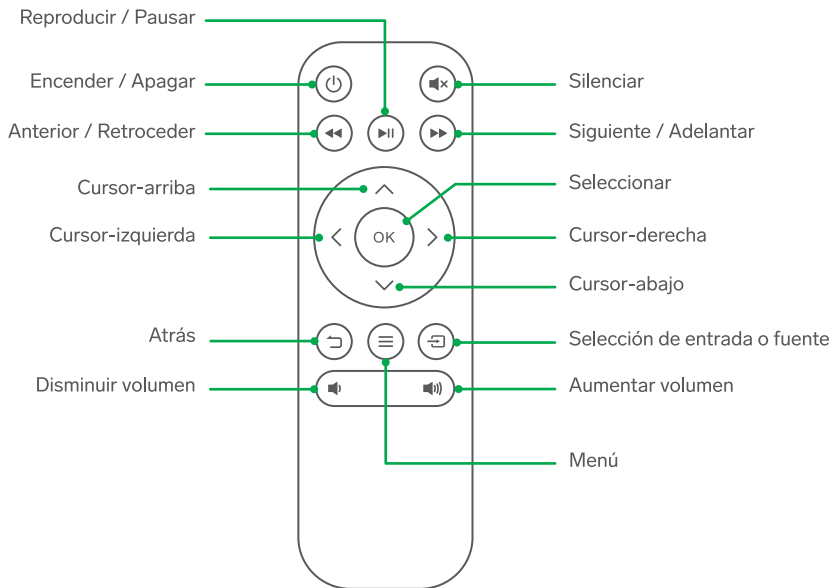
Entrada HDMI

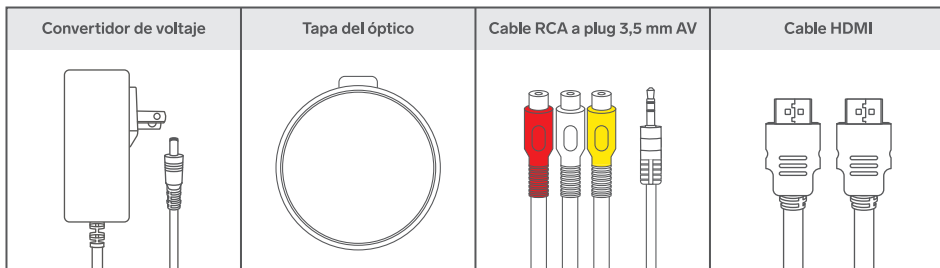
Entrada de alimentación

Receptor IR

Entrada USB

Control remoto

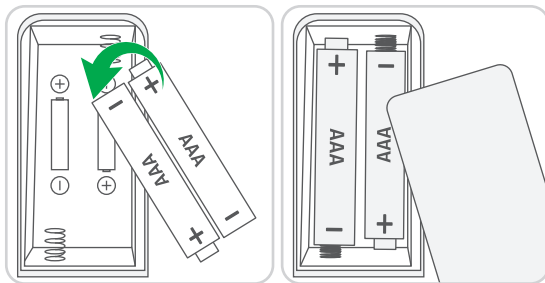




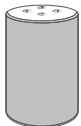
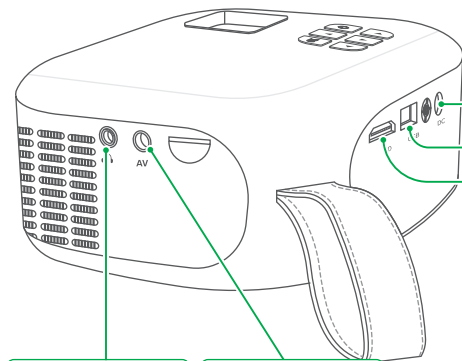
INSTALACIÓN DE PILAS EN EL CONTROL

Introduce 2 pilas* AAA en el compartimento del control. Cuida que la polaridad corresponda con la marcada en el compartimento.

*De venta por separado



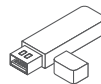
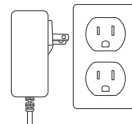
CONEXIONES



Bocinas¹



VHS²



Memoria USB¹

El formato de la memoria debe ser NTFS





Blu-ray²

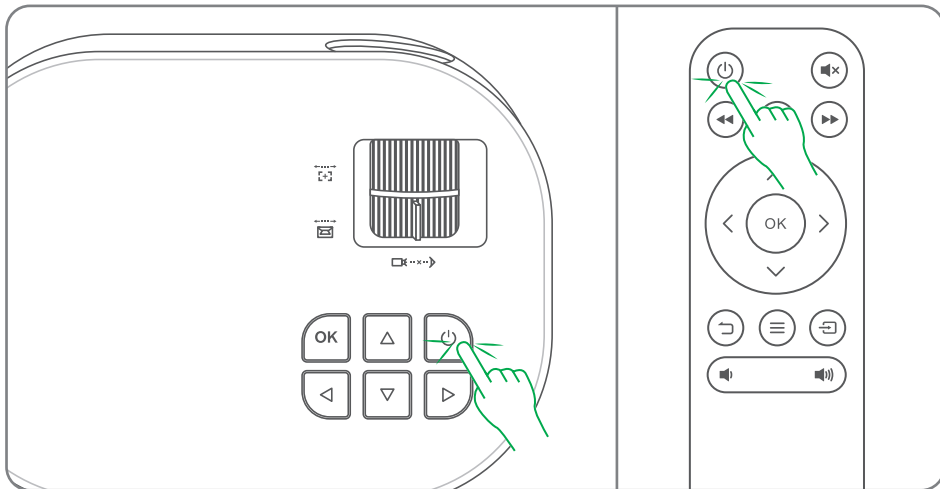
Se recomienda realizar las conexiones con los equipos apagados y una vez terminadas, encenderlos

¹De venta por separado

²No incluido

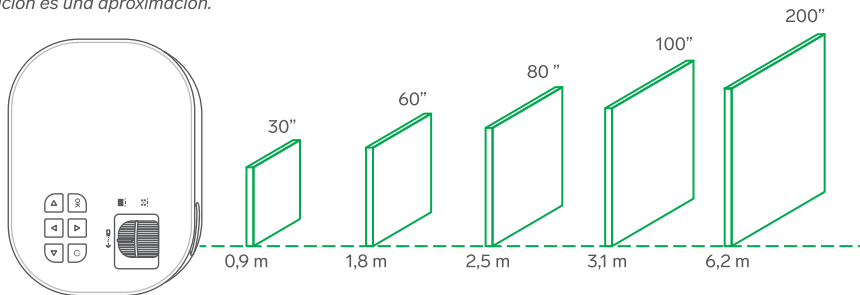
ENCENDIDO / APAGADO DEL EQUIPO

- 1 Presiona el botón  para encender el proyector.
- 2 Una vez encendido, presiona 2 veces seguidas el botón  para apagar el proyector.
Nota: Espera de 3 a 5 segundos aproximadamente entre cada presión.

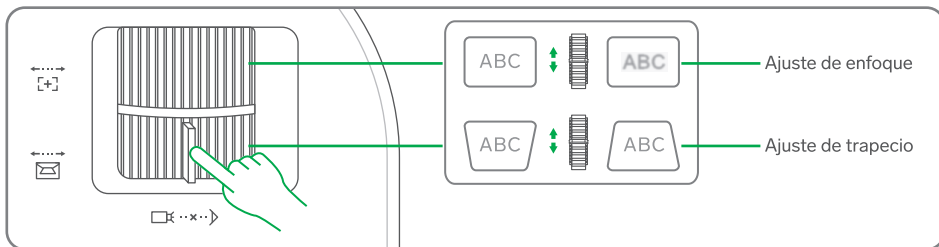


RELACIÓN DE DISTANCIA-DIMENSIÓN

La relación es una aproximación.



Dependiendo de la distancia del proyector hacia la superficie, mueve el ajuste de enfoque para mejorar la imagen.

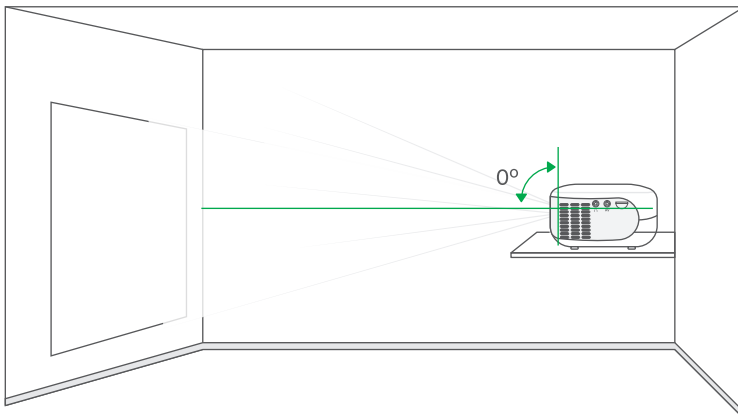


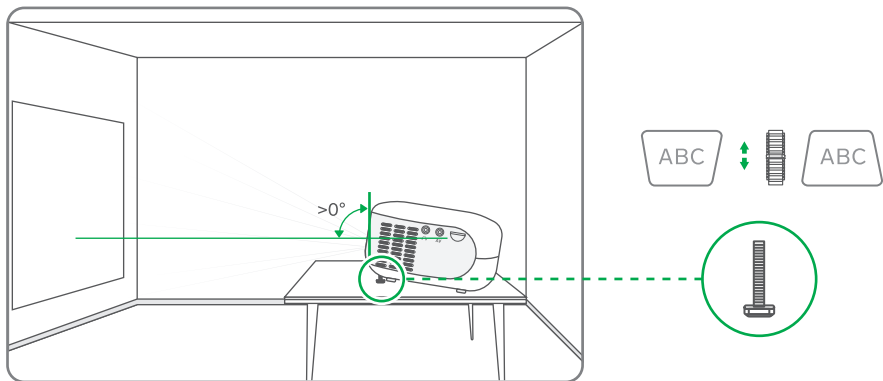
INSTALACIÓN

Toma en cuenta lo siguiente:

- Que el equipo se encuentre a una altura en la que la proyección se mantenga con un ángulo nulo (totalmente horizontal y nivelado).
- Si se ajusta la imagen con la perilla de ajuste de trapecio, debido a que el proyector emite la imagen en un ángulo mayor a 0° , los bordes del recuadro podrían perder definición.
- Mantén el proyector en un área ventilada y nunca obstruyas sus entradas y salidas de aire.
- Cuida que exista una distancia de 5 cm, como mínimo, entre cada lado del proyector y alguna superficie.

Coloca el proyector en una base horizontal fija y nivelada.

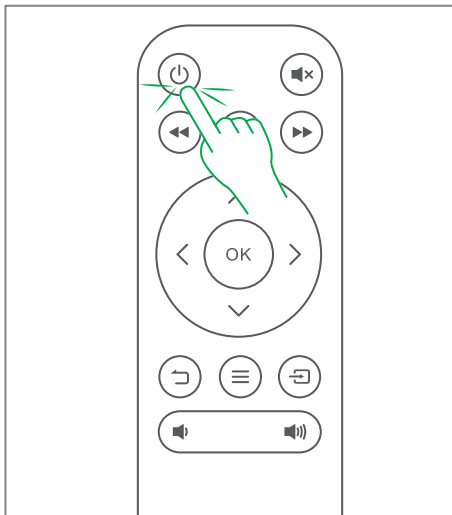




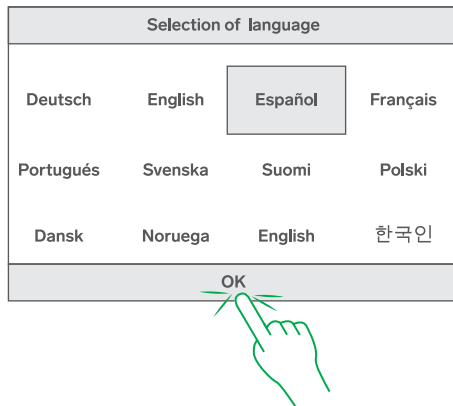
Si lo colocas en la base y utilizas el elevador, gira la perilla de ajuste del trapecio para acomodar la imagen.

ENCENDIDO Y AJUSTE DE IDIOMA

- 1 Presiona el botón de encendido en el control o en el proyector.



- 2 Al encender el proyector por primera vez, se mostrará la opción de "Selección del idioma". Elige **Español** y después presiona **OK**.



INTERFAZ DEL SISTEMA

Estado de la conexión USB

No Device


Opciones de visualización de archivos en USB por tipo



Cambio a entrada HDMI



Selección de entrada

- 1 En el control, oprime el botón  para desplegar las opciones de entrada.
- 2 Desplázate con el cursor hasta el tipo de entrada de video deseada, y después oprime **OK**.



MENÚ DE OPCIONES

Imagen

Modo imagen

Selecciona o personaliza un perfil de imagen (brillo, contraste, color, nitidez y tono).

Zoom

Ajusta el porcentaje de visualización de la imagen.

Temperatura de color

Selecciona o personaliza un perfil de temperatura (colores primarios) de la imagen.

Sonido

Modo de sonido

Selecciona o personaliza un perfil de sonido.

Opciones

Idioma OSD

Cambia el idioma del sistema.

Ajustes de proyección

Ajusta la orientación de la imagen según la dirección de la proyección.

Restaurar la configuración

Elimina las configuraciones realizadas y regresa el equipo a los parámetros establecidos de fábrica.

Actualización del software

Actualiza la versión del firmware del sistema. (Consulta al Centro de Atención a Clientes de Steren antes de realizar esta operación).

Versión

Revisa la versión del sistema.

ESPECIFICACIONES

Alimentación: 21 V === 2,28 A

Relación de contraste: 1 000:1

Intensidad luminosa: 80 ANSI lúmenes

Resolución de proyección: 480p (800 x 480)

Resolución mínima soportada: 480 P

Resolución máxima soportada: 1 080p (Full HD)

Distancia de proyección: 0,9 – 5 m

Tiempo de vida de la lámpara: 30 000 h

Convertidor de voltaje

Alimentación: 100 – 240 V~ 50/60 Hz 1 A

Salida: 21 V === 2,28 A 48 W

Control remoto

Alimentación: 3 V === (2 x AAA)

Nota: Las pilas para el control remoto se venden por separado.

Las especificaciones pueden
cambiar sin previo aviso.

PÓLIZA DE GARANTÍA

Producto: Mini proyector multimedia
Modelo: PRO-230
Marca: Steren



Esta póliza garantiza el producto por el término de un año en todos sus componentes y mano de obra, contra cualquier defecto de fabricación y funcionamiento, a partir de la fecha de entrega.

CONDICIONES

1. Para hacer efectiva la garantía, debe presentarse esta póliza, factura o comprobante de compra y el producto, en el lugar donde fue adquirido o en Electrónica Steren S.A. de C.V.
2. Electrónica Steren S.A. de C.V. se compromete a reparar el producto en caso de estar defectuoso, sin ningún cargo al consumidor. Los gastos de transportación serán cubiertos por el proveedor.
3. El tiempo de reparación en ningún caso será mayor a 30 días, contados a partir de la recepción del producto en cualquiera de los sitios donde pueda hacerse efectiva la garantía.
4. El lugar donde se pueden adquirir partes, componentes, consumibles y accesorios, así como hacer válida esta garantía es en cualquiera de las direcciones mencionadas posteriormente.

ESTA PÓLIZA NO SE HARÁ EFECTIVA EN LOS SIGUIENTES CASOS:

1. Cuando el producto ha sido utilizado en condiciones distintas a las normales.
2. Cuando el producto no ha sido operado de acuerdo con el instructivo de uso.
3. Cuando el producto ha sido alterado o reparado por personal no autorizado por Electrónica Steren S.A. de C.V.

El consumidor podrá solicitar que se haga efectiva la garantía ante la propia casa comercial donde adquirió el producto.

Si la presente garantía se extraviara, el consumidor puede recurrir a su proveedor para que le expida otra póliza, previa presentación de la nota de compra o factura respectiva.

DATOS DEL DISTRIBUIDOR

Nombre del Distribuidor _____

Domicilio _____

Fecha de entrega _____

ELECTRÓNICA STEREN S.A. DE C.V.

Biólogo Maximino Martínez, núm. 3408, col. San Salvador Xochimanca, Azcapotzalco, Ciudad de México, C.P. 02870, RFC: EST850628-K51

STEREN PRODUCTO EMPACADO S.A. DE C.V.

Autopista México-Querétaro, Km 26.5, sin número, Nave Industrial 3-A, col. Lomas de Boulevares, Tlalneantla de Baz, Estado de México, C.P. 54020, RFC: SPE-941215-H43

En caso de que tu producto presente alguna falla, o si tienes alguna duda o pregunta, por favor, llama a nuestro Centro de Atención a Clientes, en donde con gusto te atenderemos en todo lo relacionado con tu producto Steren.

Centro de Atención a Clientes: (55) 15 16 60 00





Atención a clientes
(55) 1516 6000

 /steren.mexico

 @steren.oficial

 SterenMedia

comentarios@steren.com.mx

www.steren.com.mx

