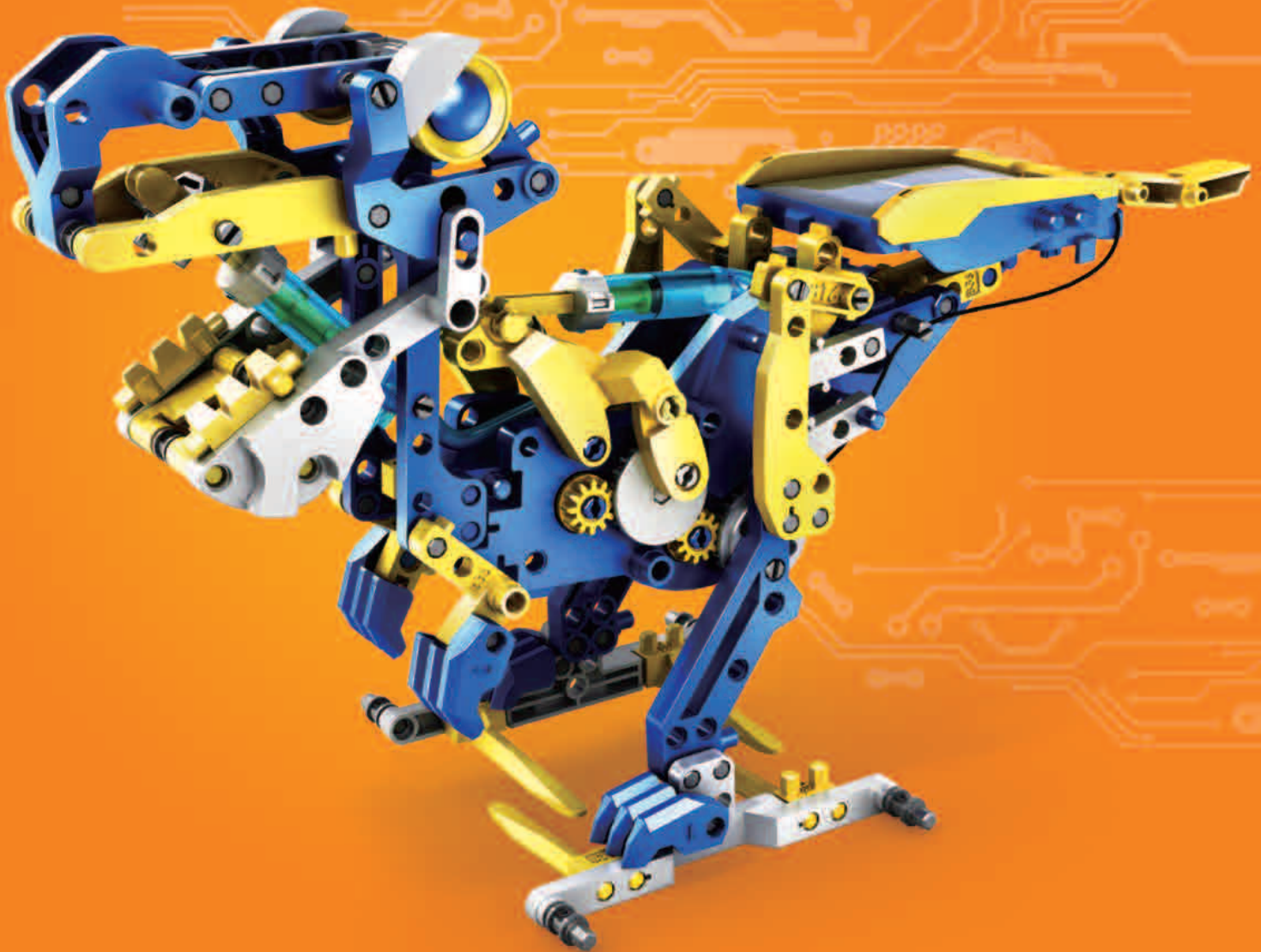




# Kit solar e hidráulico 12 en 1 para armar

*Manual de instrucciones*



Education

**STEAM**

Science Technology Engineering Arts Mathematics



**K-725**

**V0.3**

**/ 0521B**

## IMPORTANTE



**Por favor, lee completamente y con atención este instructivo, antes de realizar cualquier acción con el equipo, para saber cómo utilizarlo adecuadamente.**

La información presentada sirve únicamente como referencia sobre el producto. Debido a actualizaciones pueden existir diferencias. Consulta nuestra página web [www.steren.com](http://www.steren.com) para obtener la versión más reciente de este manual.

## PRECAUCIONES ⚠

- NO aprietes demasiado los tornillos, para evitar dañar o romper las piezas.
- Ten cuidado al ensamblar las piezas, NO las fuerces.
- No uses el producto en lugares húmedos o sobre agua.
- No lo almacenes en lugares con humedad, salpicaduras o polvo.
- No expongas el producto a frío o calor extremos.
- Este producto está destinado a mayores de 8 años.
- Este kit y su producto terminado contienen piezas pequeñas que pueden causar asfixia si se usan mal. Mantén el producto lejos de niños menores de 3 años.
- Retira el material sobrante (rebabas) de las piezas.

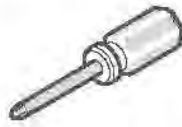
# ÍNDICE

Herramientas necesarias	4
Piezas mecánicas	4
Piezas de plástico	4
Ensamblar el módulo solar	5
Ensamblar la caja de engranes	5
Probar la caja de engranes	7
Ensamblar ojos y garras	7
Ensamblar el módulo hidráulico	7
Probar el módulo hidráulico	9
¡Advertencias para el módulo hidráulico!	9
Ensamblar caja de almacenamiento	10
Cómo usar la herramienta de asistencia C16	11
(1) Trotamundos	11
(2) Montacargas	14
(3) Mono	16
(4) Avestruz	19
(5) Excavador	23
(6) Escorpión	27
(7) Dueño y perro	31
(8) Elefante	34
(9) Vehículo buggy	37
(10) Cocodrilo	41
(11) Pterosaurio	46
(12) T-Rex	52

## HERRAMIENTAS NECESARIAS



Pinzas de corte



Desarmador



Vaso con agua



Papel de baño

## PIEZAS MECÁNICAS

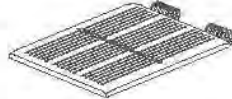
El producto contiene bordes pronunciados y puntas filosas.

### P1 Motor con conectores



No conectes los cables al contacto eléctrico. 1 pza.

### P2 Panel solar con resortes



1 pza.

### P3 Tubo flexible (15cm)



1 pza.

### P4 Engrane de plifón (Amarillo)



1 pza.

### P5 Engrane con eje



1 pza.

### P6 Engrane (Rojo)



1 pza.

### P7 Engrana (Verde)



2 pzas.

### P8 Tornillo de rosca



2 pzas.

### P9 Esponja



2 pzas.

### P10 Eje redondo



1 pza.

### P11 Cuerda



1 pza.

### P12 Tapón (Rojo)



2 pzas.

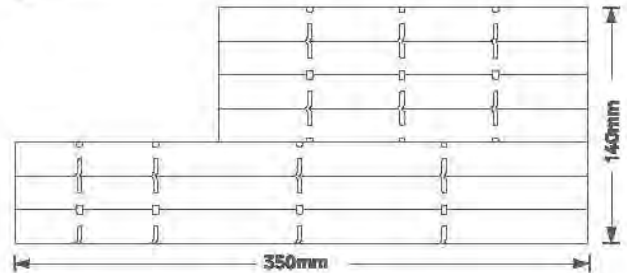
### P14 Bolas de aceite



No toques el aceite mientras instalas el tubo flexible.

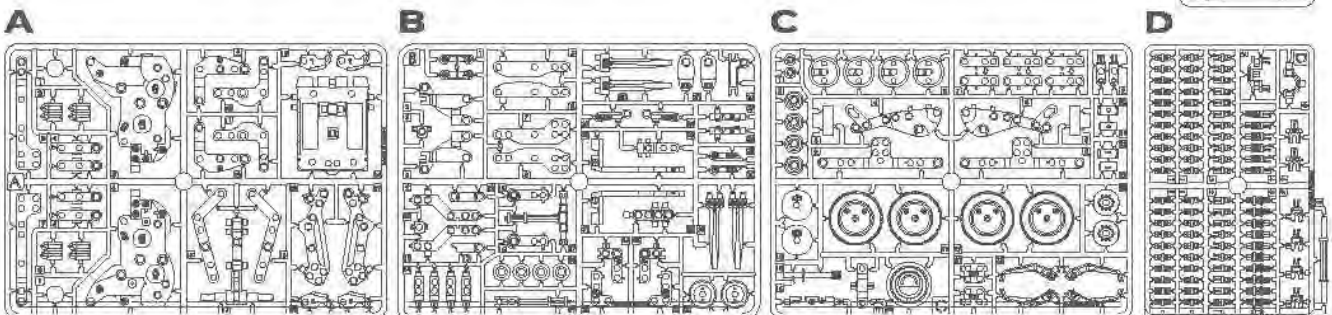
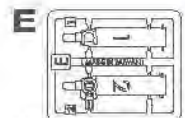
1 pza.

### Divisor de carbón

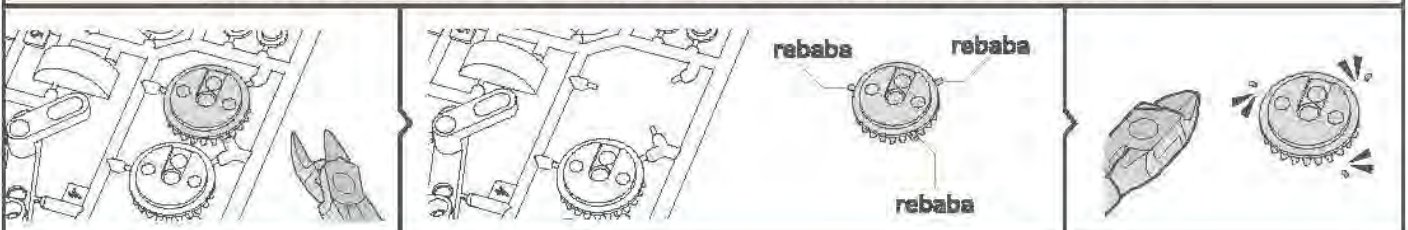


## PIEZAS DE PLÁSTICO

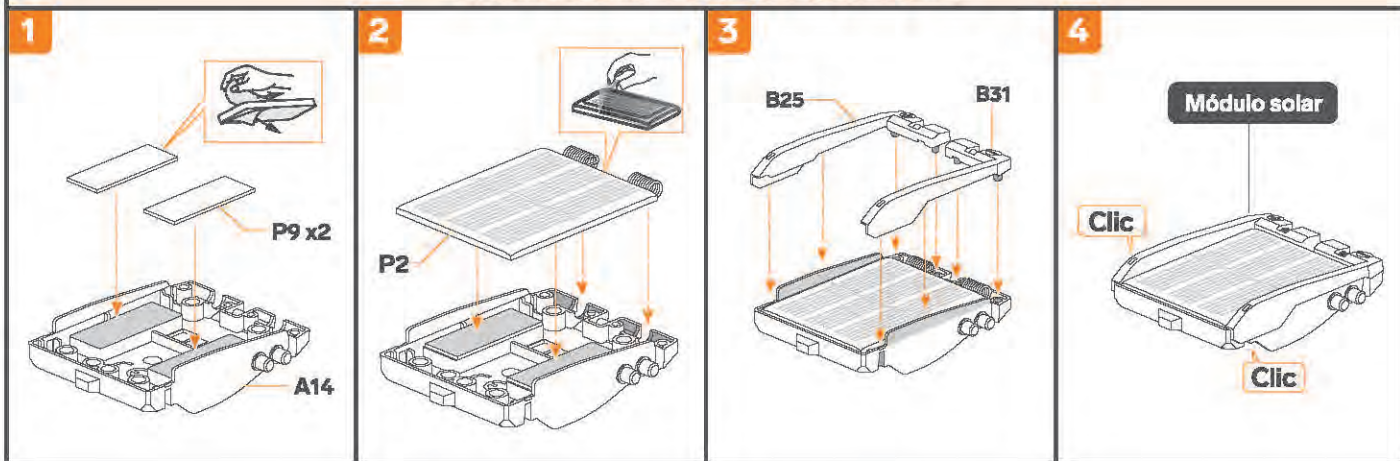
Desprende las piezas de plástico cuando las requieras. No lo hagas antes.



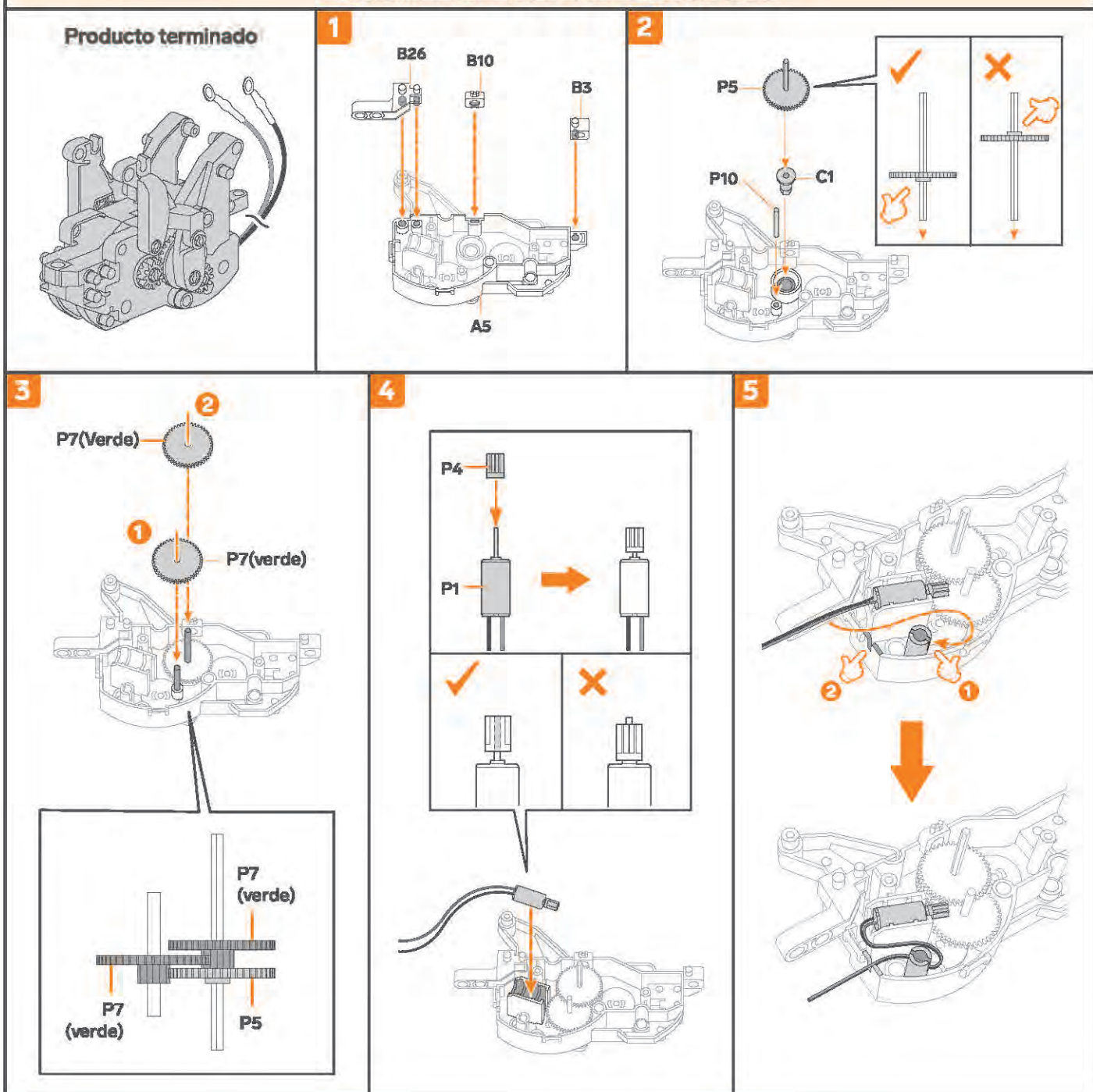
**¡ATENCIÓN!** Antes de ensamblar las piezas, corta todas las rebabas.



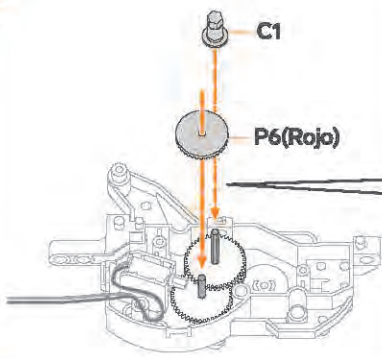
## ENSAMBLAR EL MÓDULO SOLAR



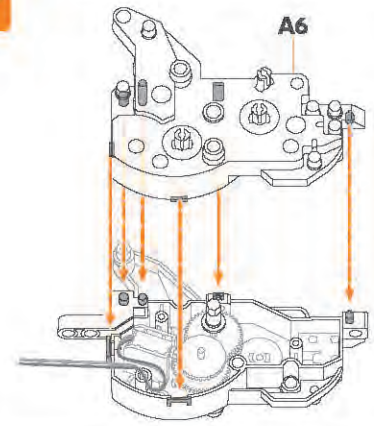
## ENSAMBLAR LA CAJA DE ENGRANES



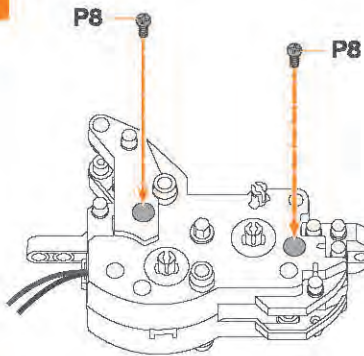
6



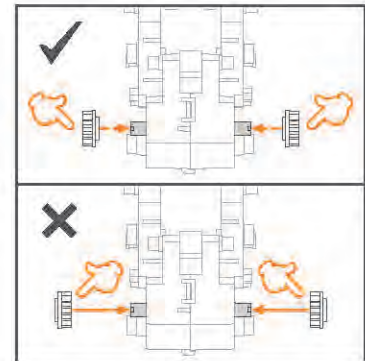
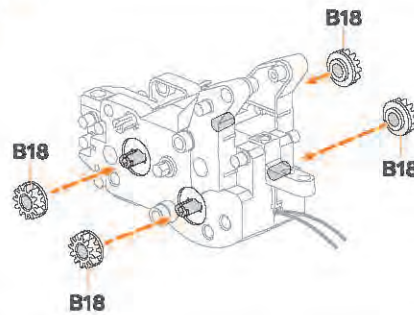
7



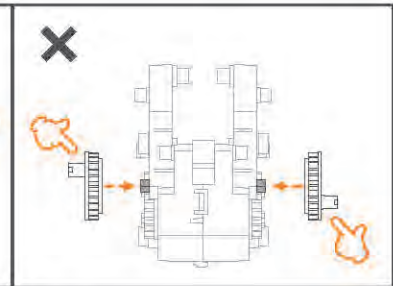
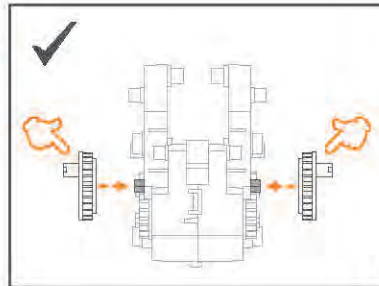
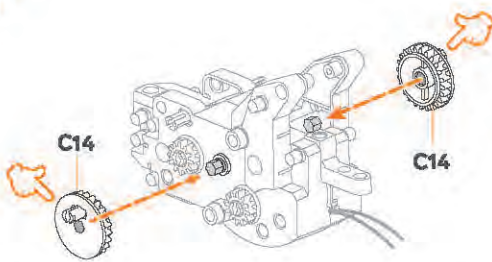
8



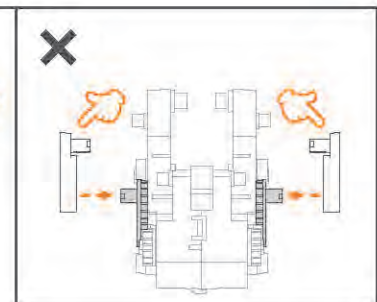
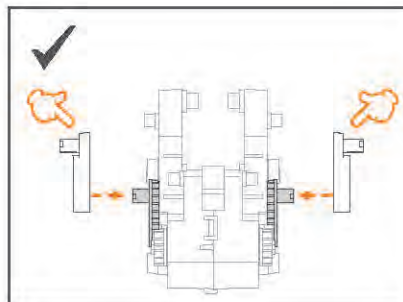
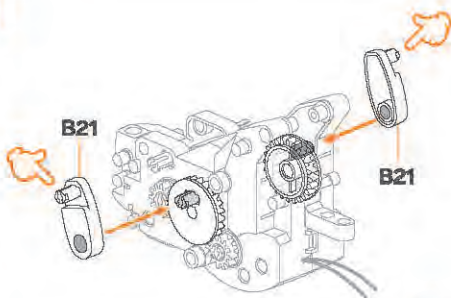
9



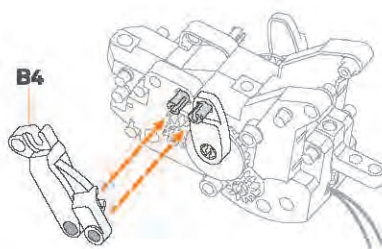
10



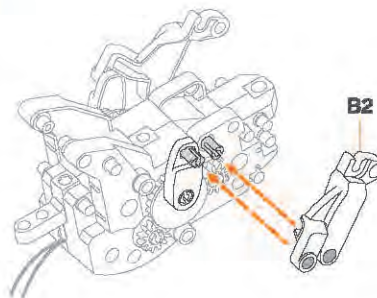
11



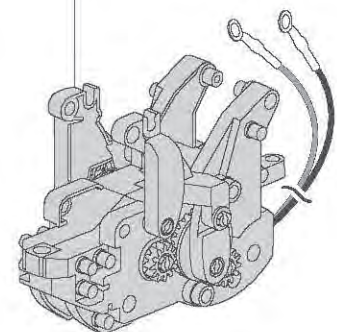
12



13



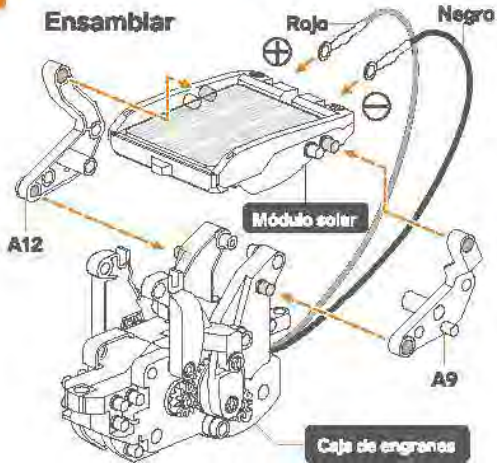
Caja de engranes



## PROBAR LA CAJA DE ENGRANES

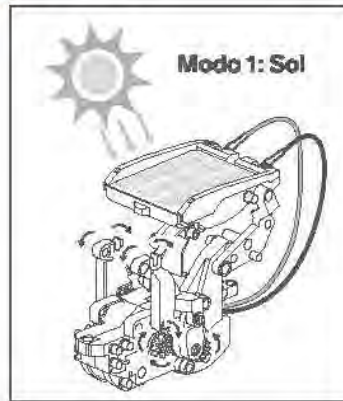
1

Ensamblar



2

Probar



Si la caja de engranes no funciona, comprueba nuevamente las páginas 5-6 para volver a ensamblarla.

## ENSAMBLAR OJOS Y GARRAS

A1



B38

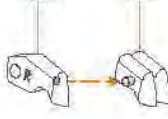
Ojos



x2

A20

A2



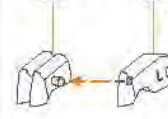
Garra derecha (R)



x2

A8

A13



Garra izquierda (L)



x2

## ENSAMBLAR EL MÓDULO HIDRÁULICO

1

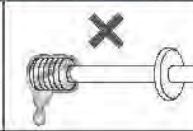
Cómo engrasar las partes

Papel de baño

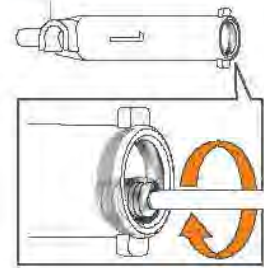


No derrames el aceite del contenedor. Mantén el aceite dentro.

C15



E1

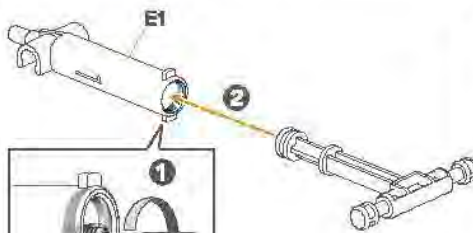
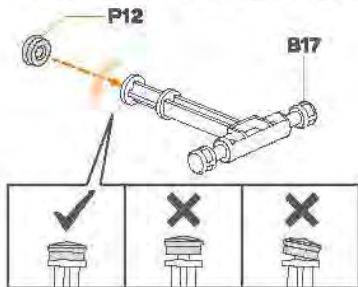


2

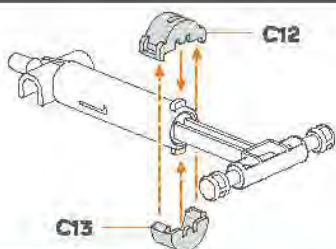
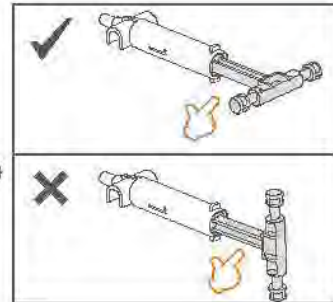
Ensamblar el cilindro No.1

P12

B17



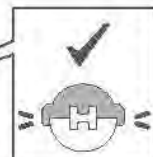
Engrasar toda la parte



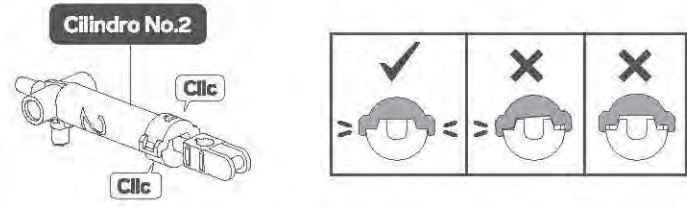
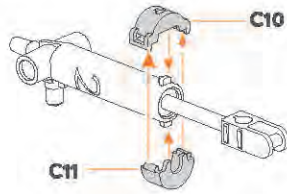
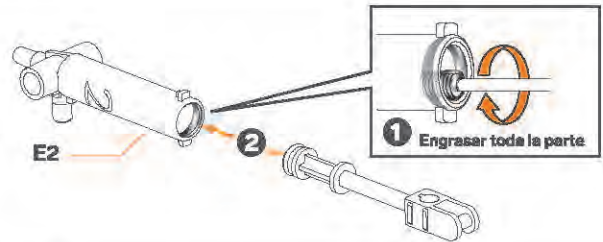
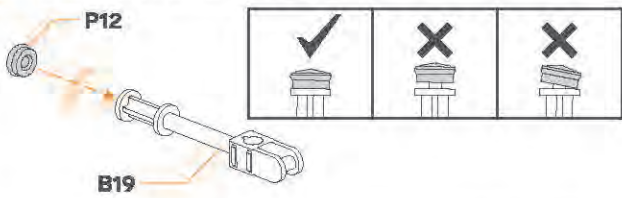
Cilindro No.1

Clic

Clic



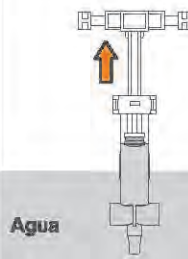
### 3 Ensamblar el cilindro No.2



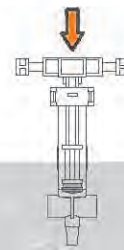
### 4 Cómo llenar el cilindro No. 1 con agua



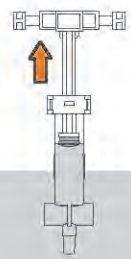
1 Jala el pistón (como se muestra a continuación)



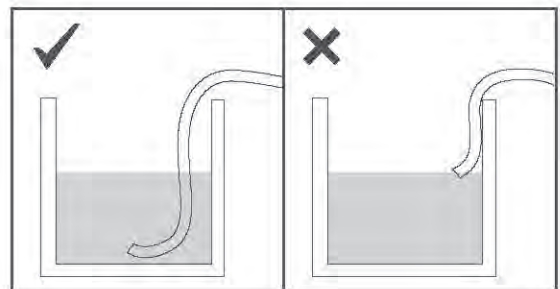
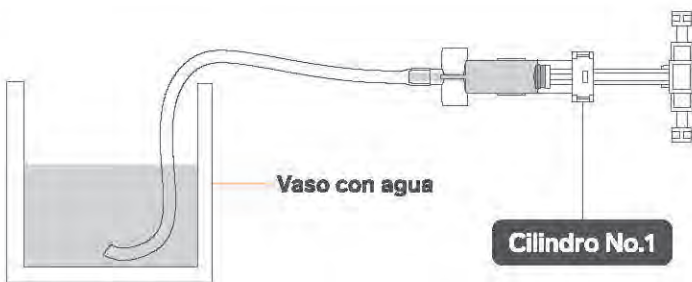
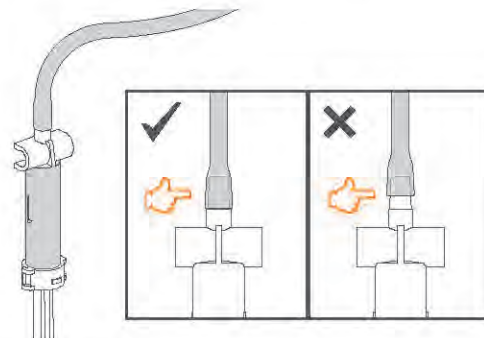
2 Empuja el pistón hasta el fondo.



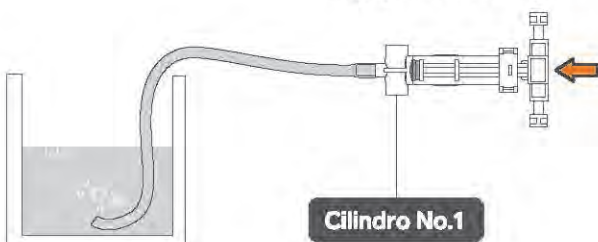
3 Realiza el paso 1 para llenar el cilindro con agua.



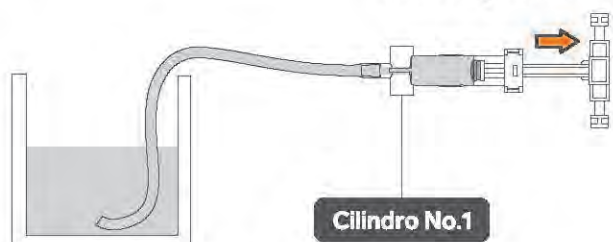
### 5 Llena el cilindro No. 1 y el tubo flexible con agua



Empuja hasta el tope



Jala completamente





**6** Llena el cilindro No. 2 con agua

Cilindro No.2

Agua

Empuja el pistón hasta el fondo del cilindro No.2

**7**

Módulo hidráulico

Cilindro No.1

Cilindro No.2

### PROBAR EL MÓDULO HIDRÁULICO

Cilindro No.1 Cilindro No.2

Empuja hasta el tope

P3 (Tubo flexible)

Agua Insuficiente

Exceso de aire

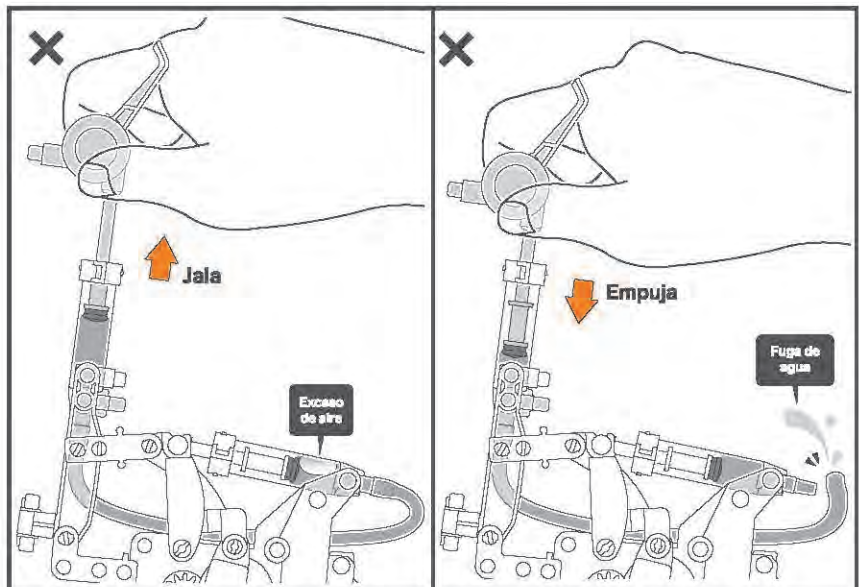
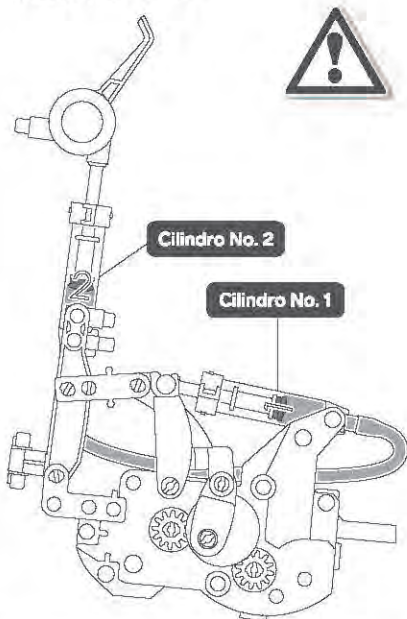
Si el módulo hidráulico experimenta fallas, regresa a las páginas 8-9, pasos 4-7 y llena el cilindro con agua

### ¡ADVERTENCIAS PARA EL MÓDULO HIDRÁULICO!

Advertencia 1 : Asegúrate de que el módulo hidráulico no presente fallas, antes de ensamblar cada modelo.

Advertencia 2 : Durante el montaje de cada modelo, no empujes ni tires del cilindro No. 2 cuando el módulo hidráulico esté instalado.

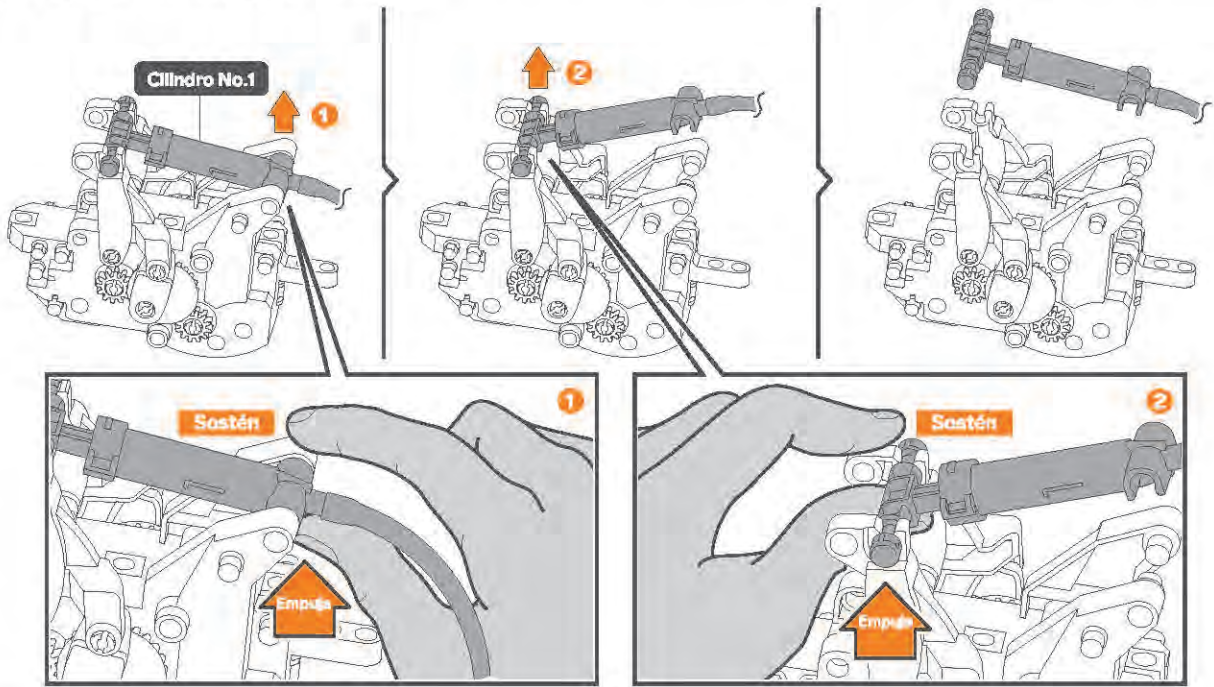
Ejemplo: Avestruz



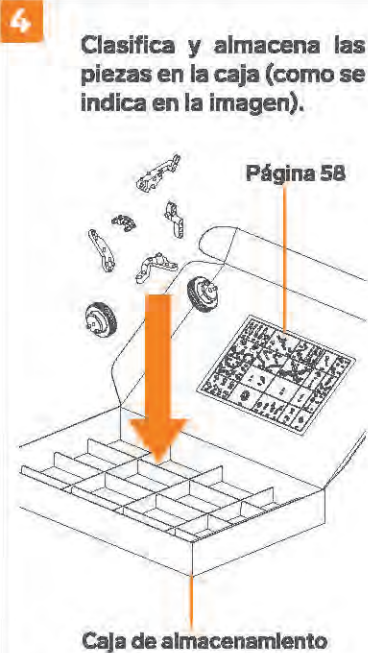
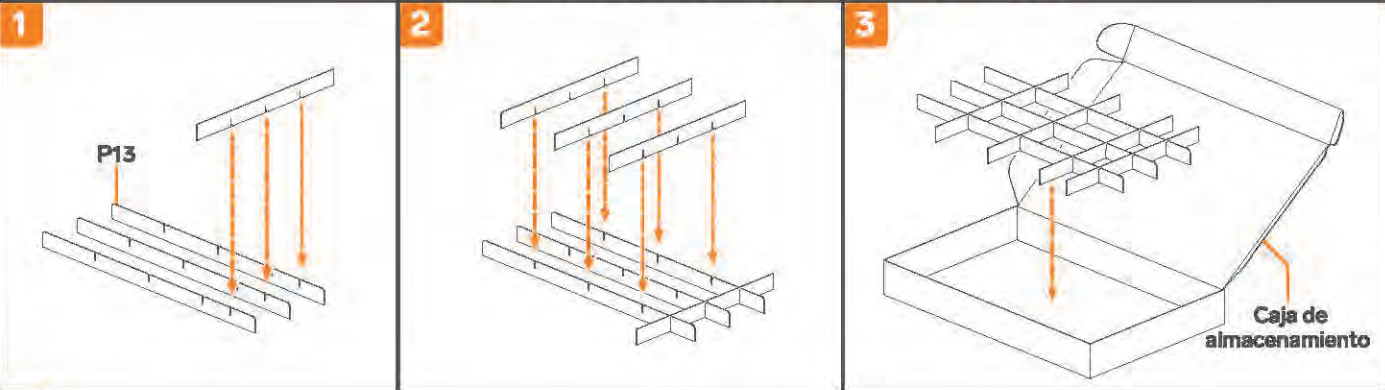
En estos casos, regresa a las páginas 8-9, pasos 4-7, y llena el cilindro con agua

**Advertencia 3 :** Para desmontar, primero saca el cilindro No. 1 con cuidado, y luego el cilindro No. 2

**Sugerencia:** Desmonta el cilindro No.1



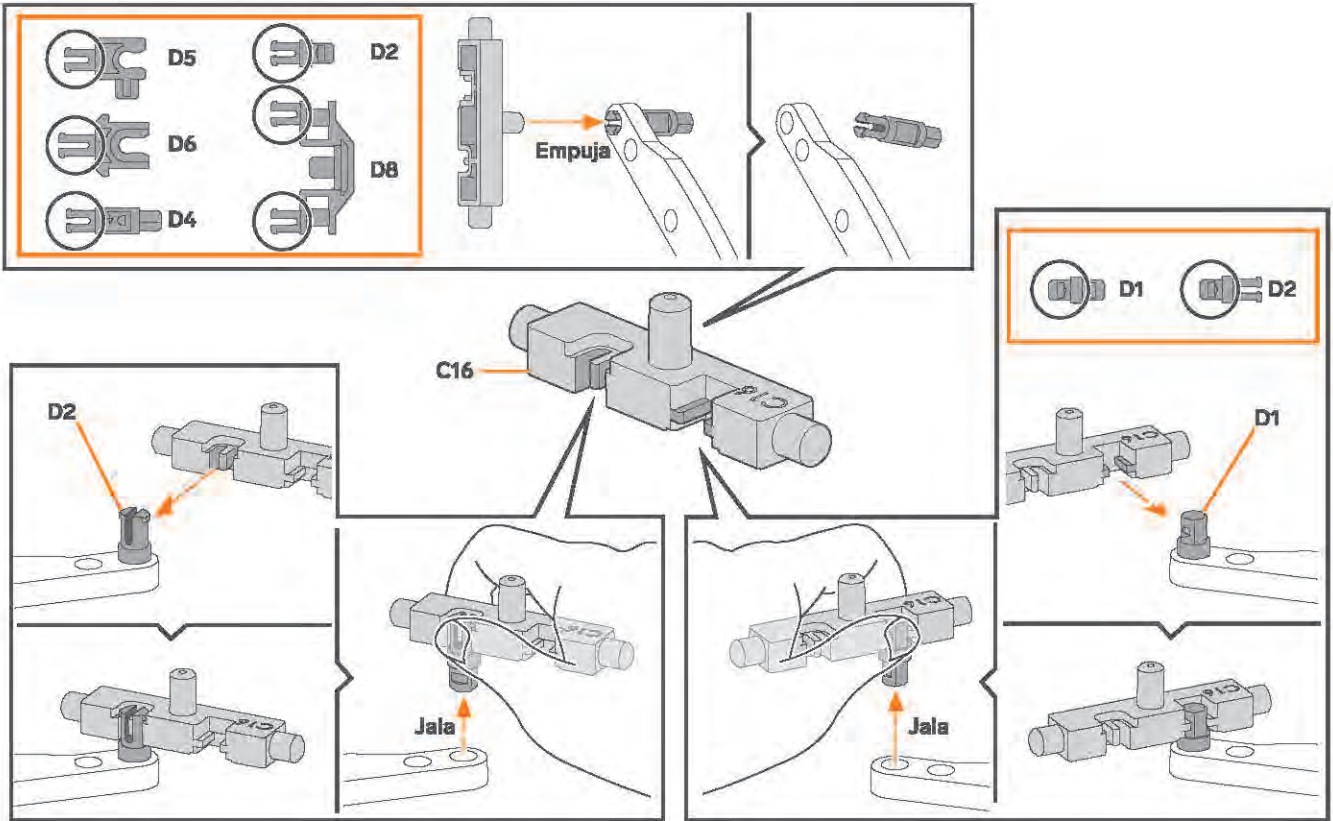
### ENSAMBLAR LA CAJA DE ALMACENAMIENTO



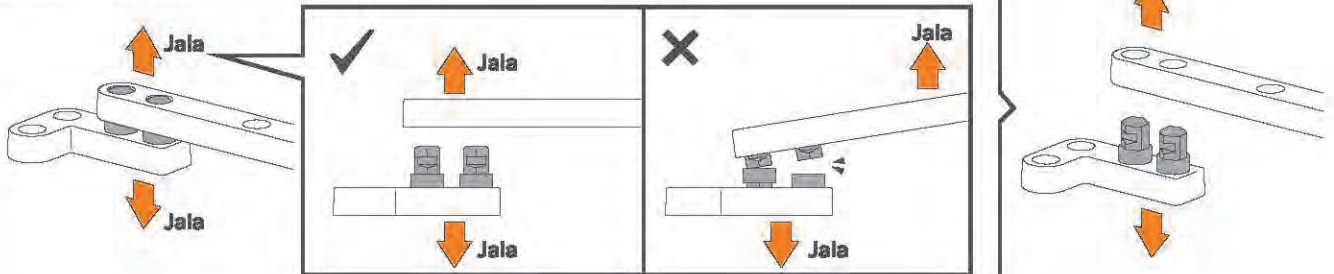
<p>B5 B6 B7 B8 O10 x2</p>	<p>C5 x2 C6 x2 B14 x4</p>	<p>B22 A3 A7 A17 D9</p>	<p>D7 D4 x6 C17 C2 x4 B32</p>
<p>Gorra (R) x2 Gorra (L) x2 B35 B34 B36 B37</p>	<p>B20 x2 B33 x2 A15 A16</p>	<p>D2 x22</p>	<p>A6 x4 C22 x4 B16 B15</p>
<p>A1D A1I B27 A9 A12 B28</p>	<p>D1 x44 C16</p>	<p>C4 C8 A18 A19</p>	<p>D4 x2 C21 x2 D3 x11 C9 x2</p>
<p>B1 x2 B12 B13 B23 B24 B29 B30</p>	<p>C19 x4</p>	<p>C20 x2 C7 x6 B11 B9</p>	<p>D5 x4 D8 C3 x4</p>

## Cómo usar la herramienta de asistencia C16

### 1. Desarma las piezas de plástico.

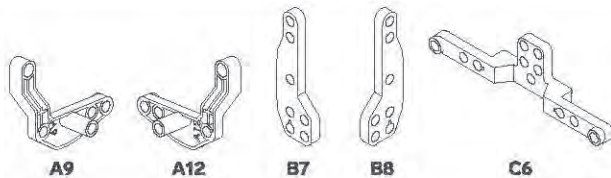
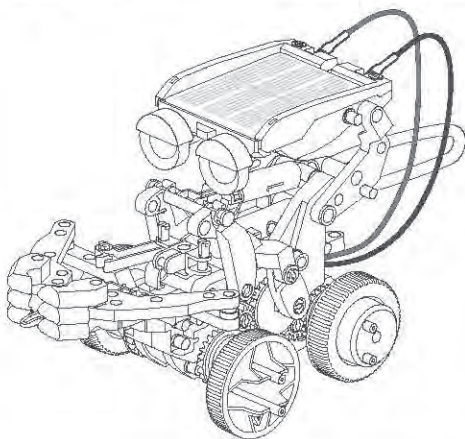


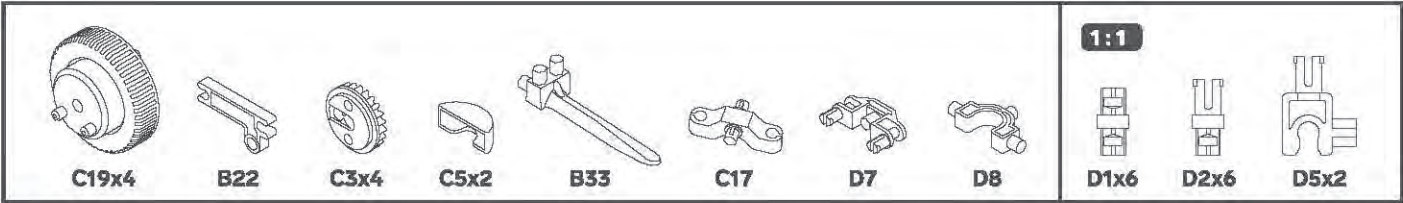
### 2. Jala y libera las piezas



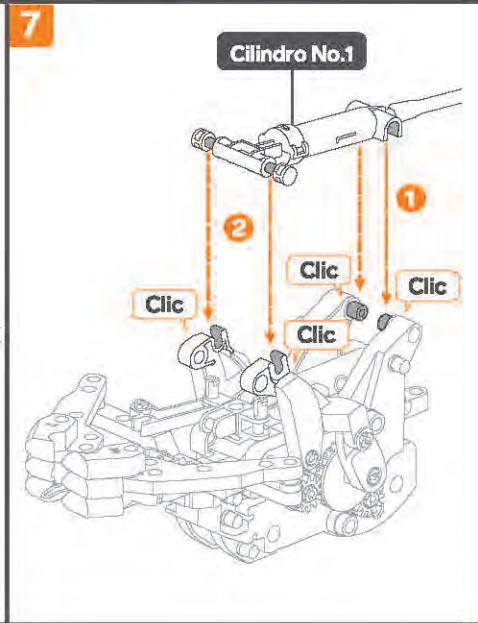
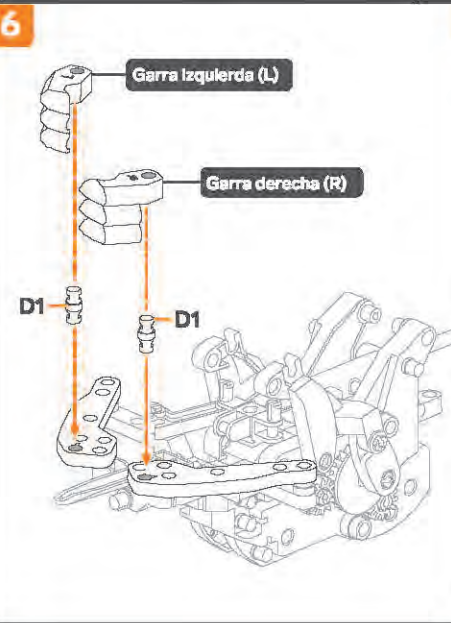
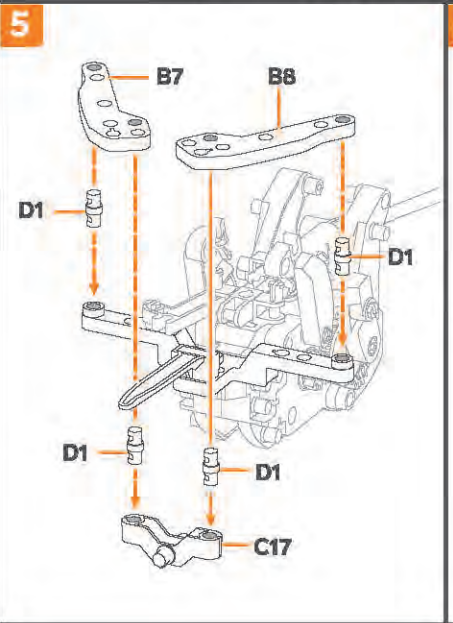
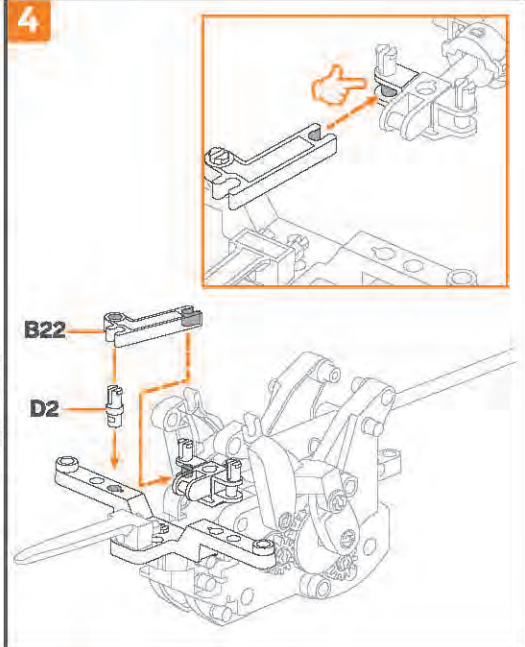
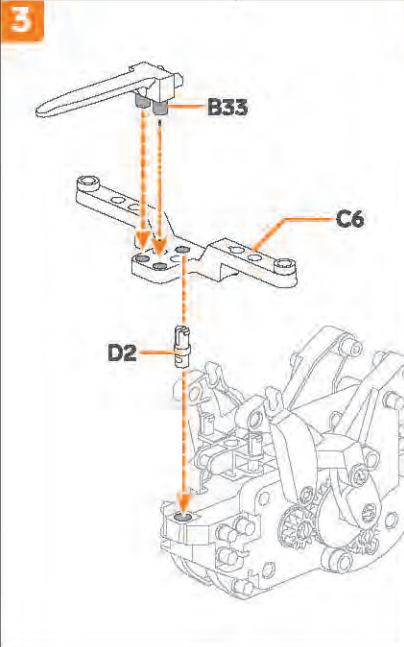
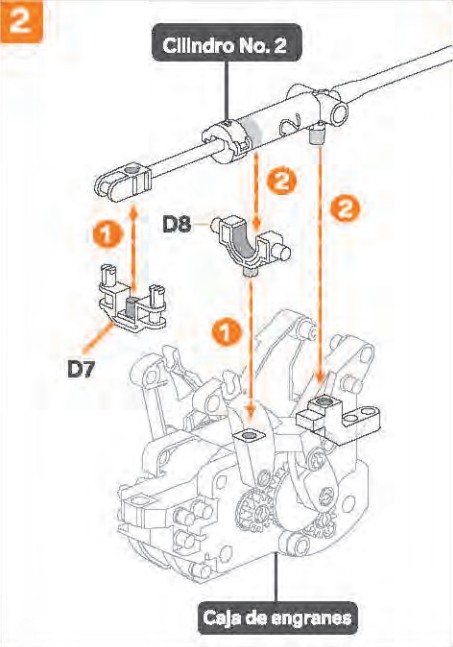
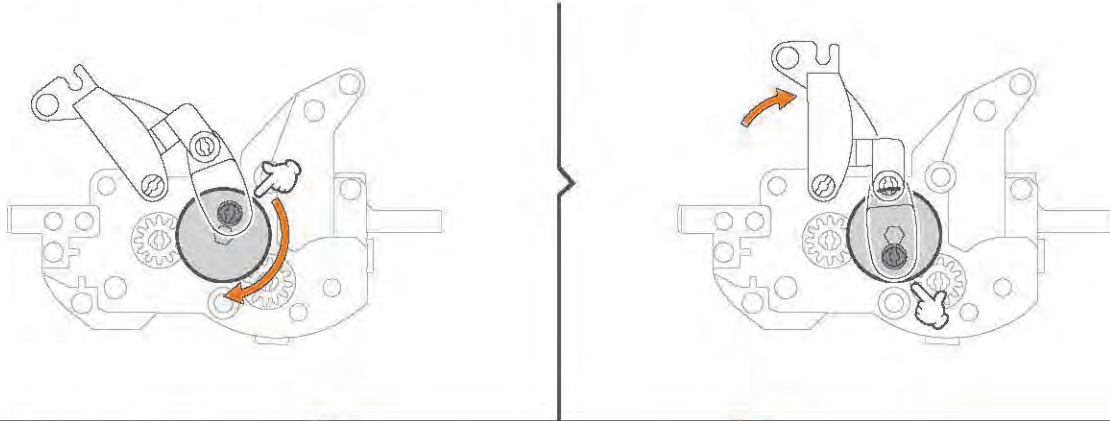
## (1) TROTAMUNDOS

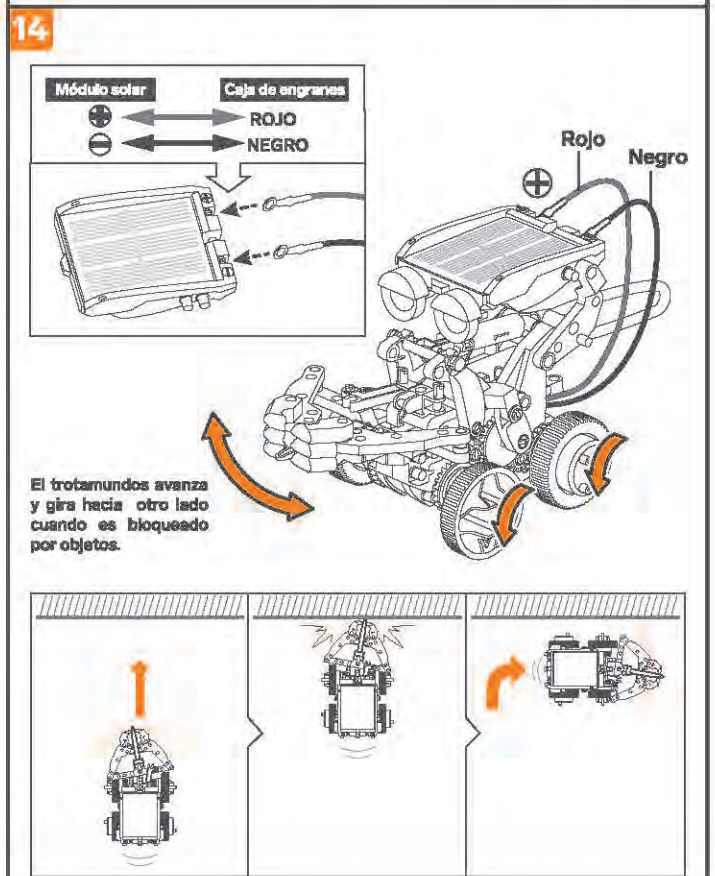
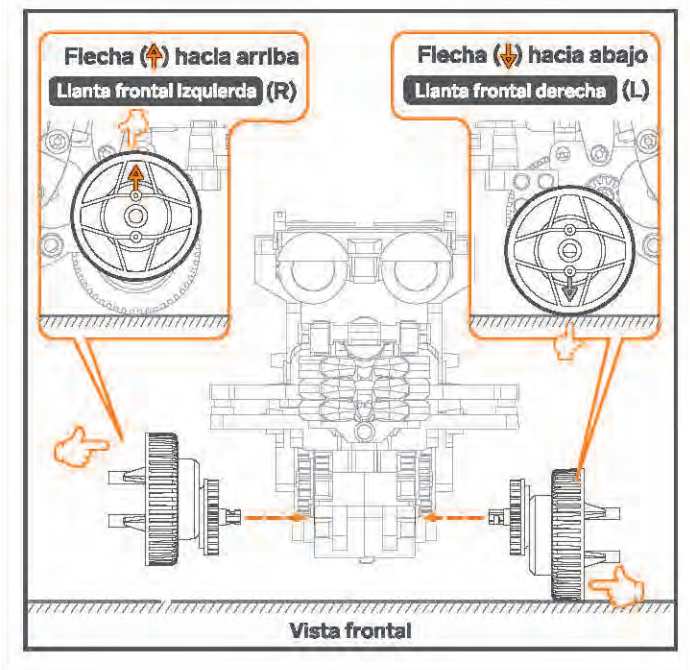
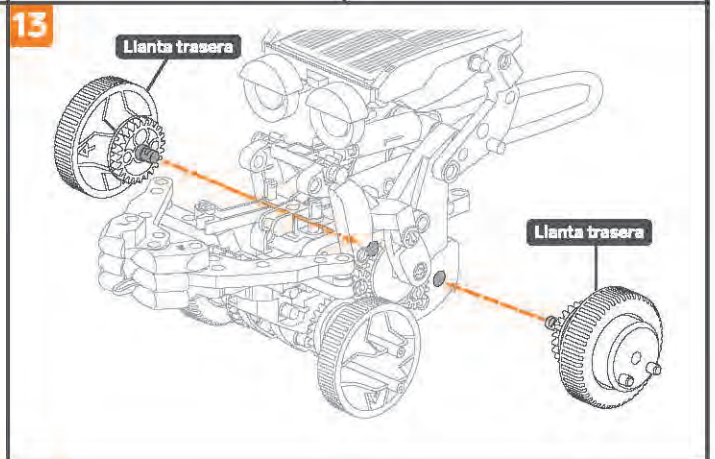
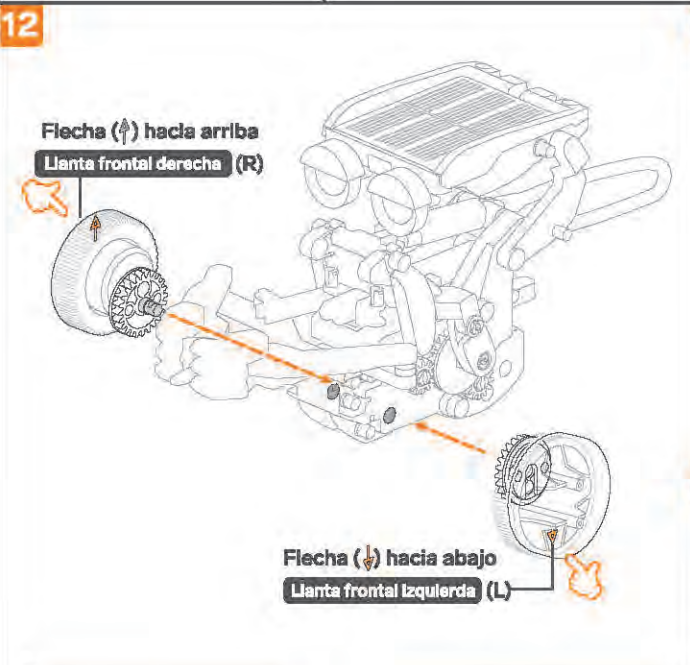
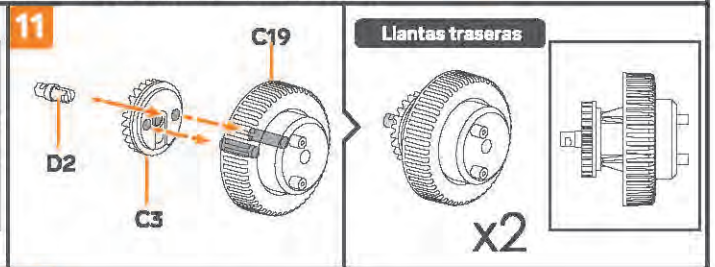
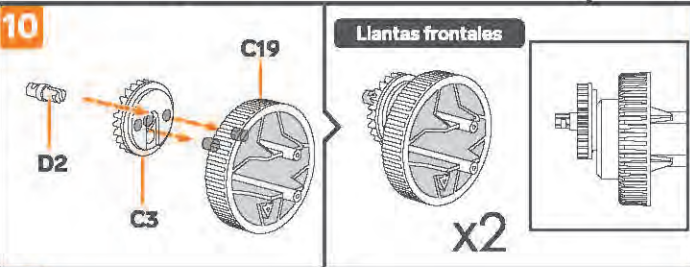
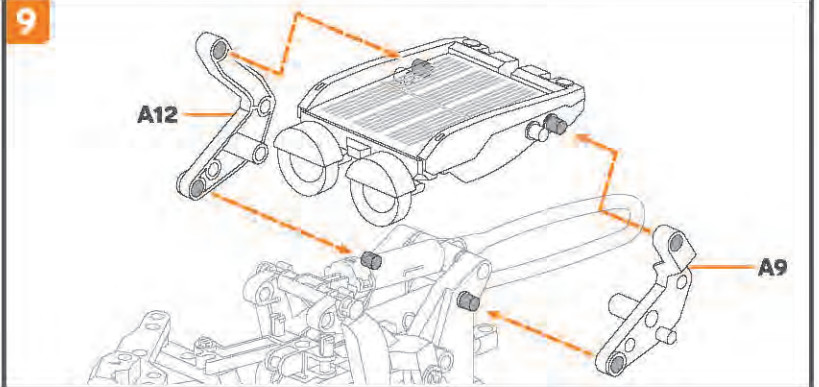
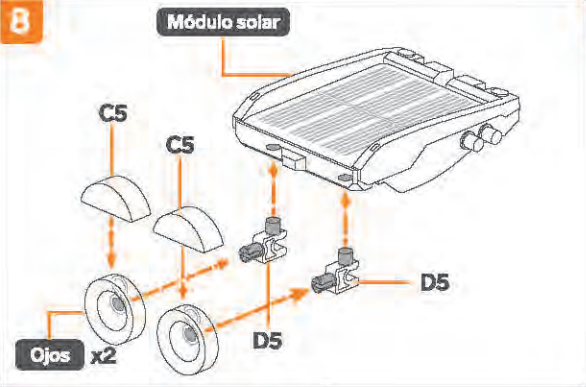
⚠ Antes de ensamblar, verifica la condición de aire del cilindro y, si es necesario, agrega agua





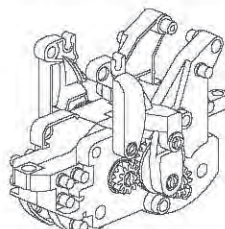
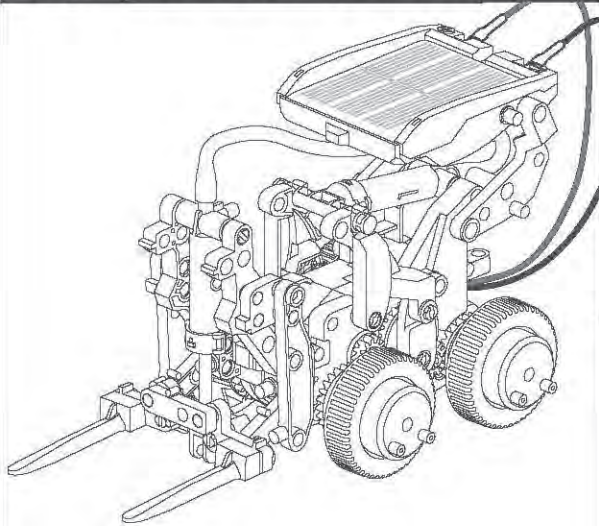
**1** Antes de ensamblar, ajusta las piezas (como se muestra a continuación).



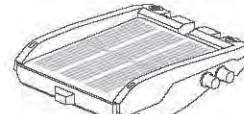


## (2) MONTACARGAS

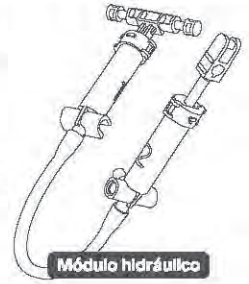
! Antes de ensamblar, verifica la condición de aire del cilindro y, si es necesario, agrega agua.



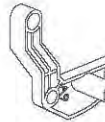
Caja de engranes



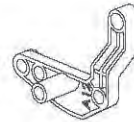
Módulo solar



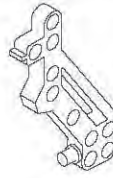
Módulo hidráulico



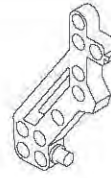
A9



A12



A18



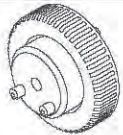
A19



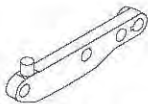
B36



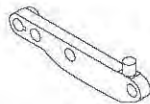
B37



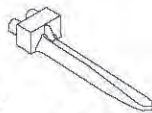
C19x4



B5



B6



B20x2



C21x2



C3x4



C7x3



D7

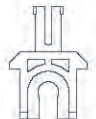
1:1



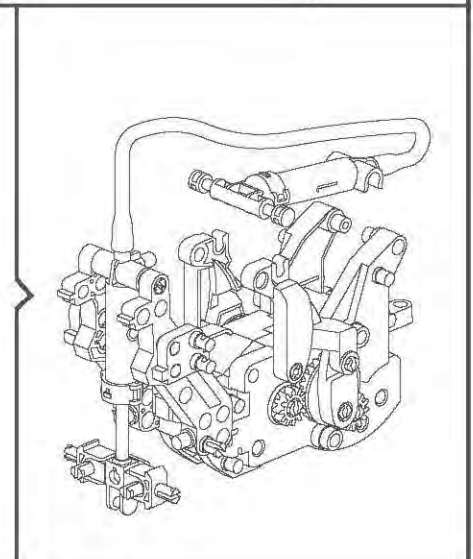
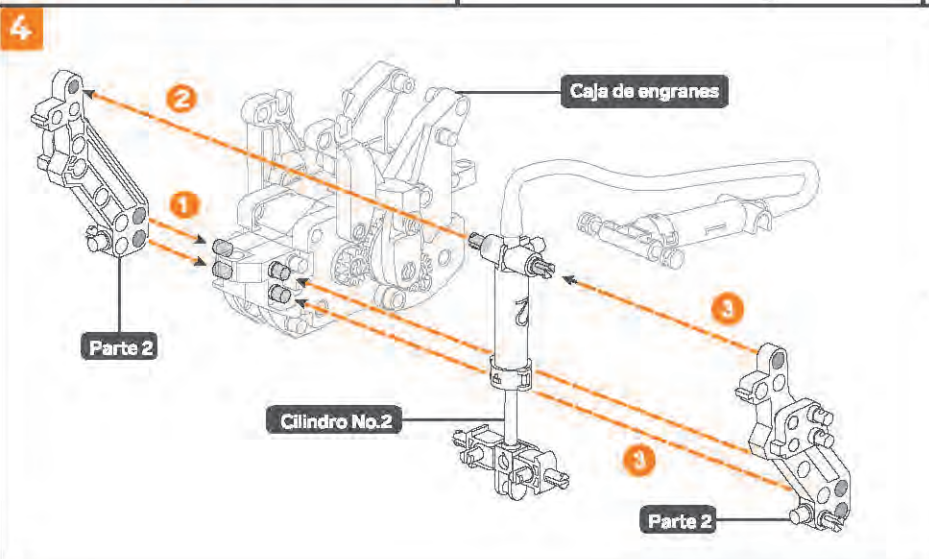
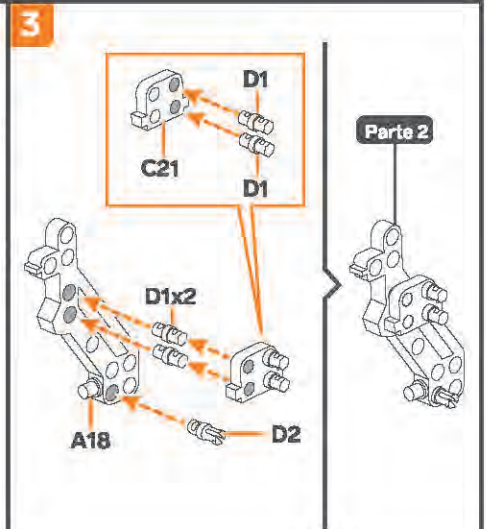
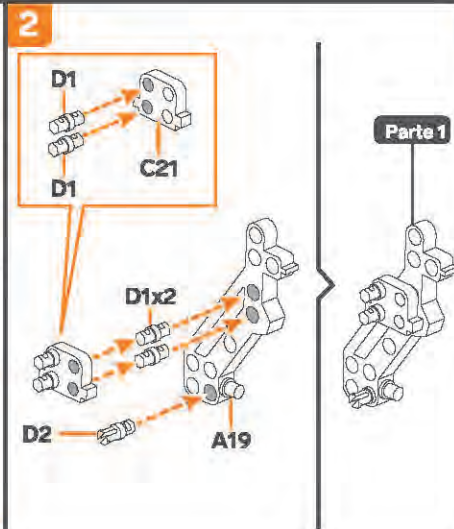
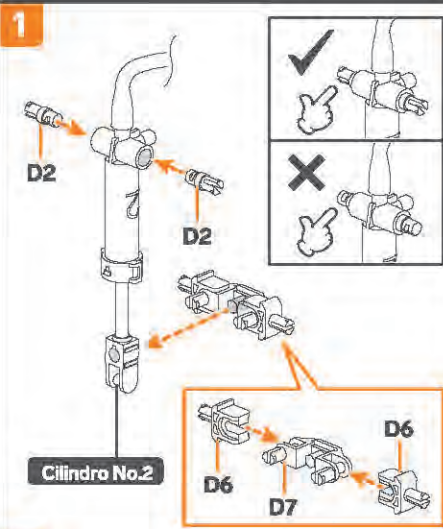
D1x10



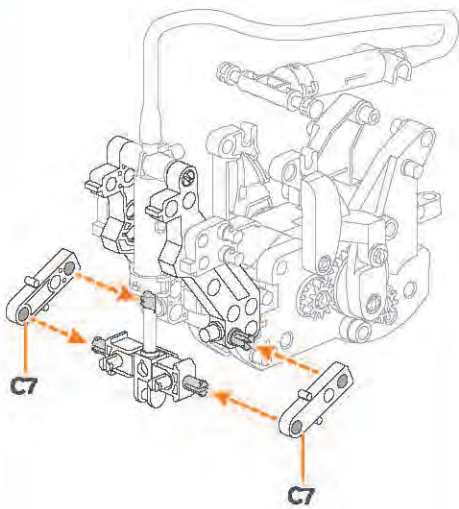
D2x8



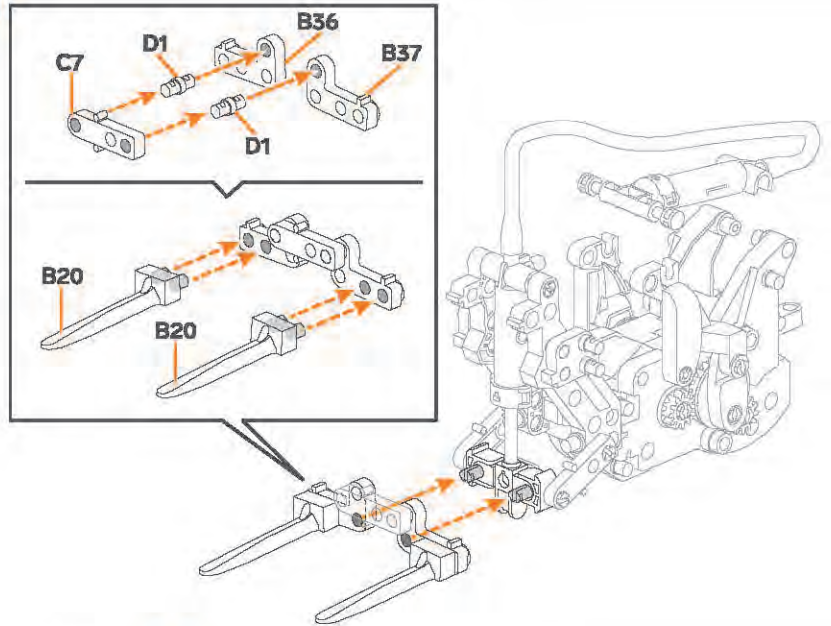
D6x2



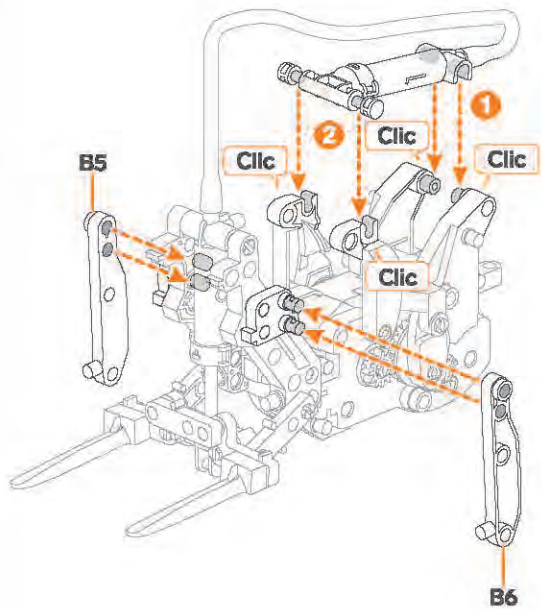
5



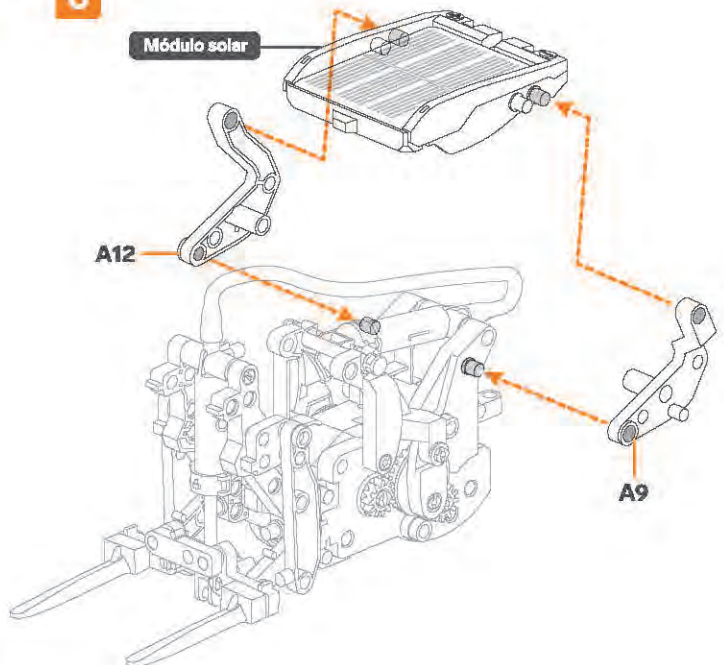
6



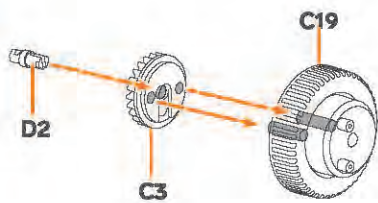
7



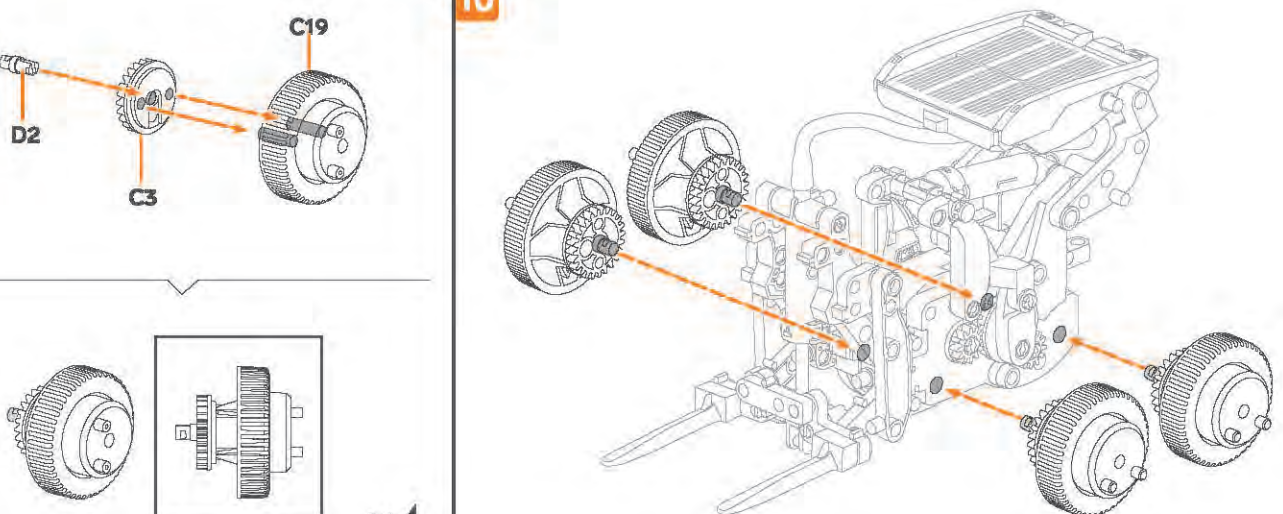
8



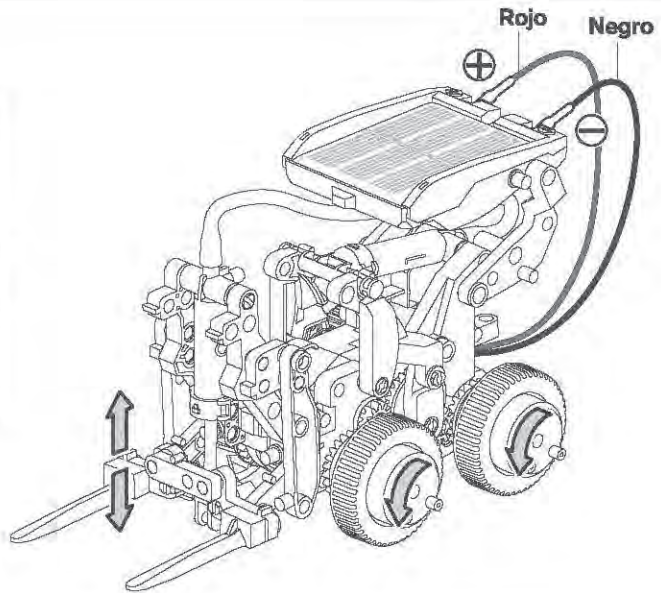
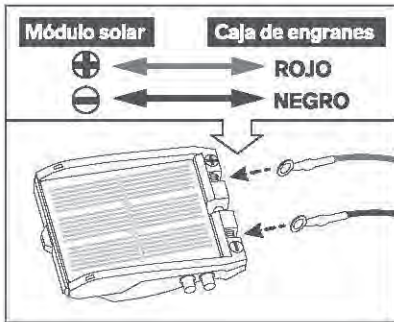
9



10

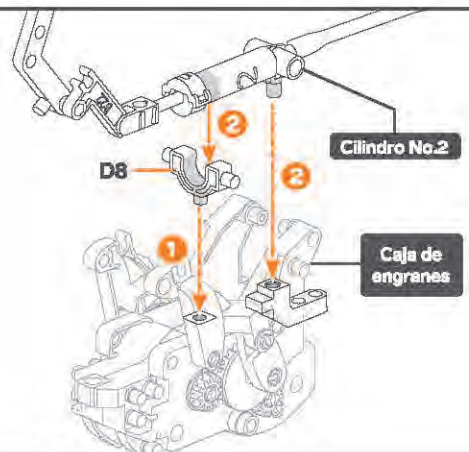
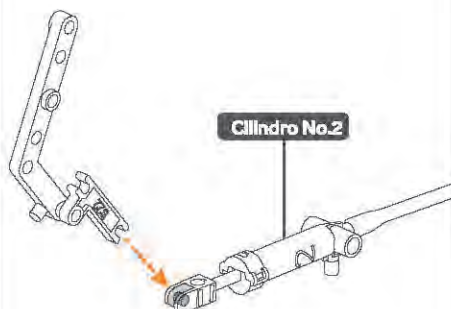
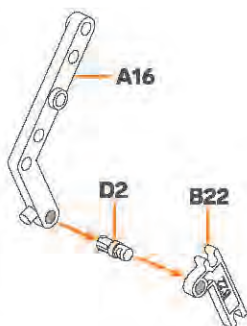
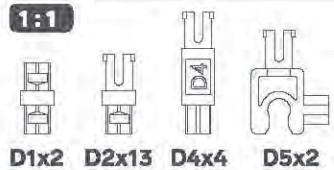
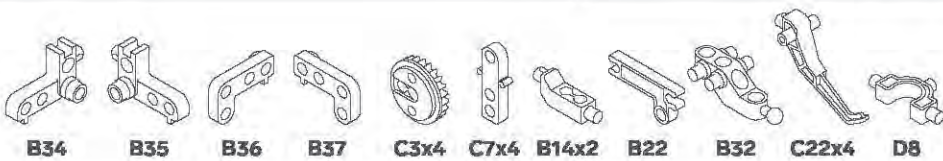
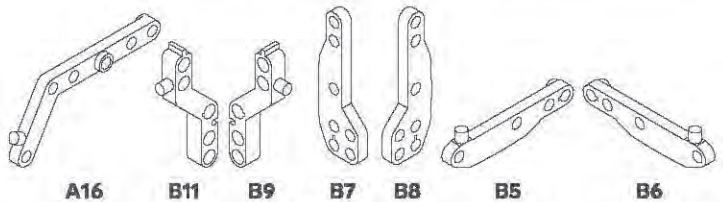
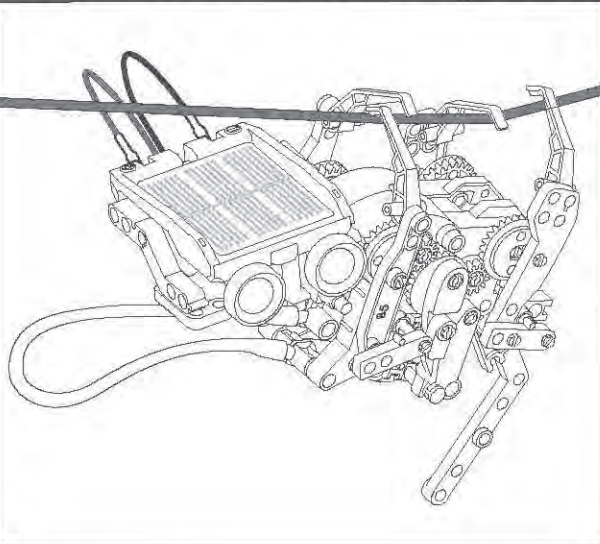


x4

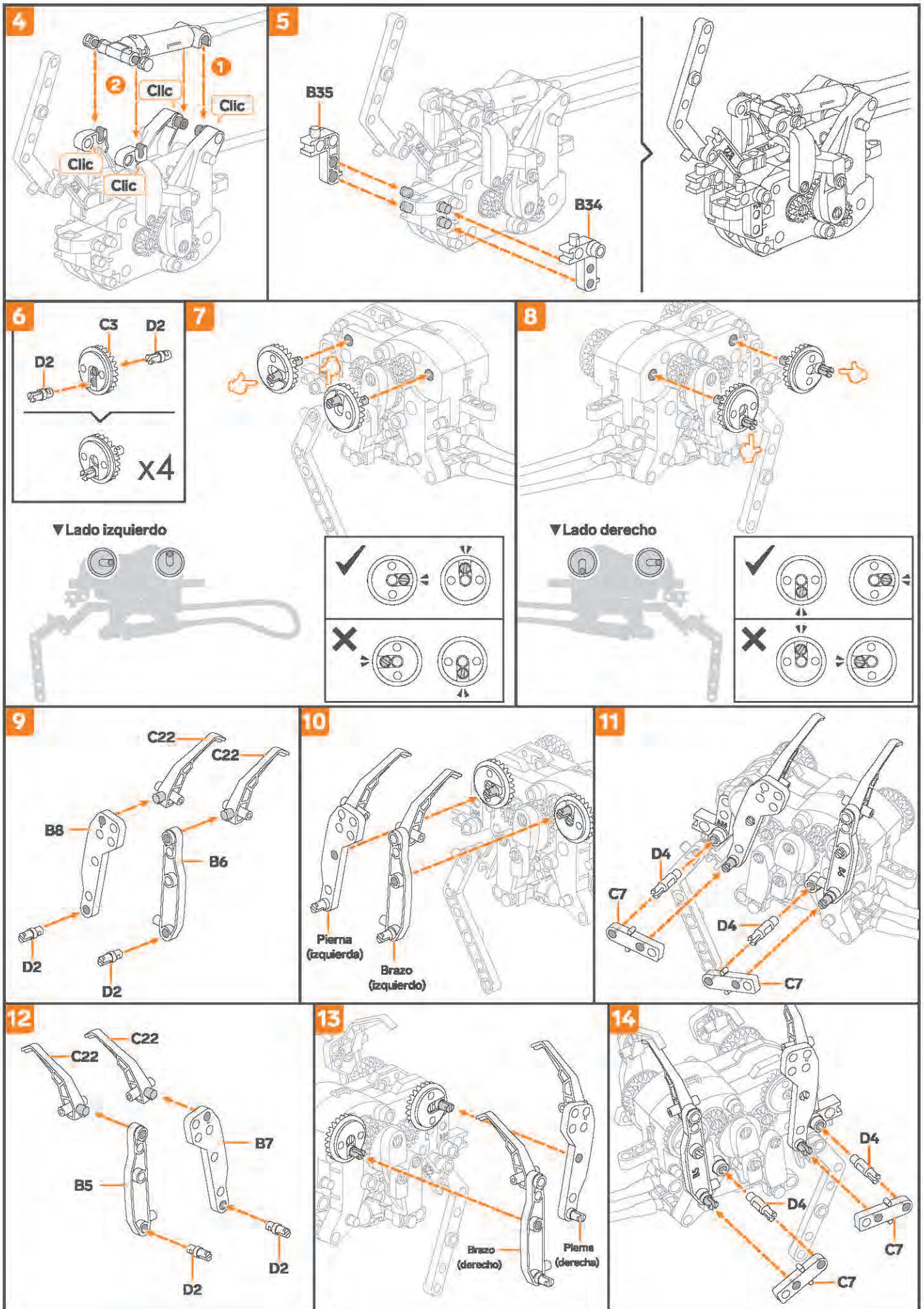


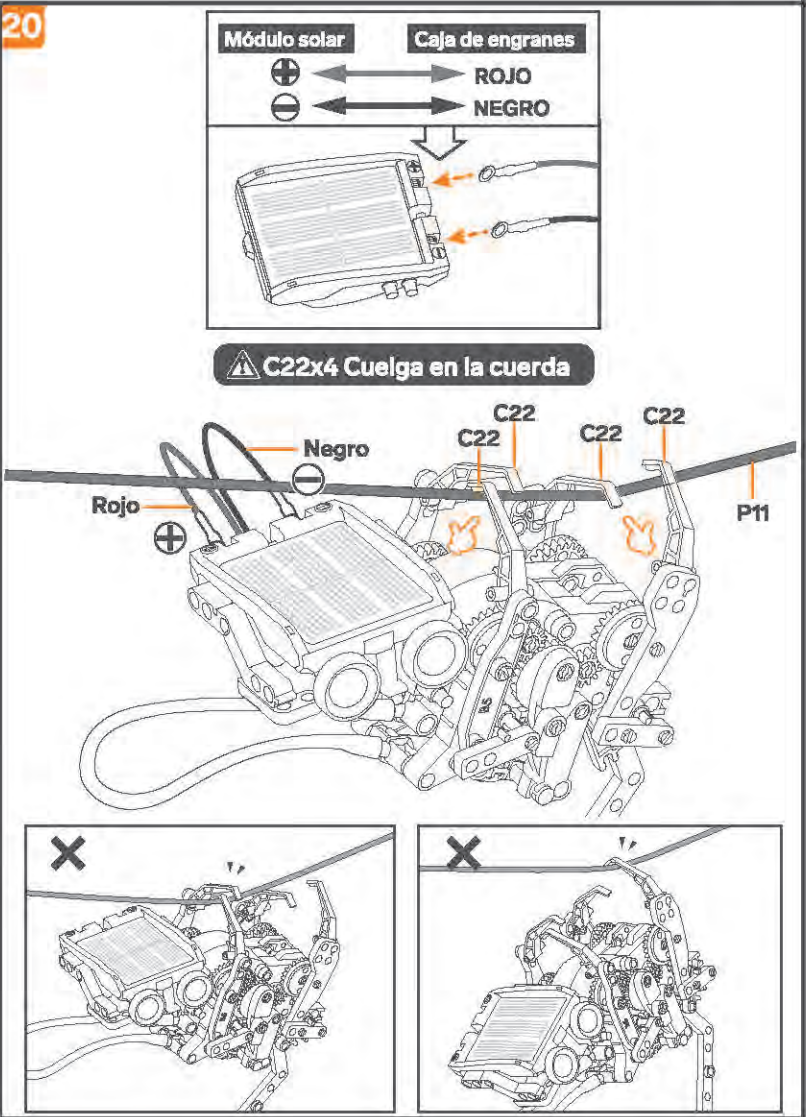
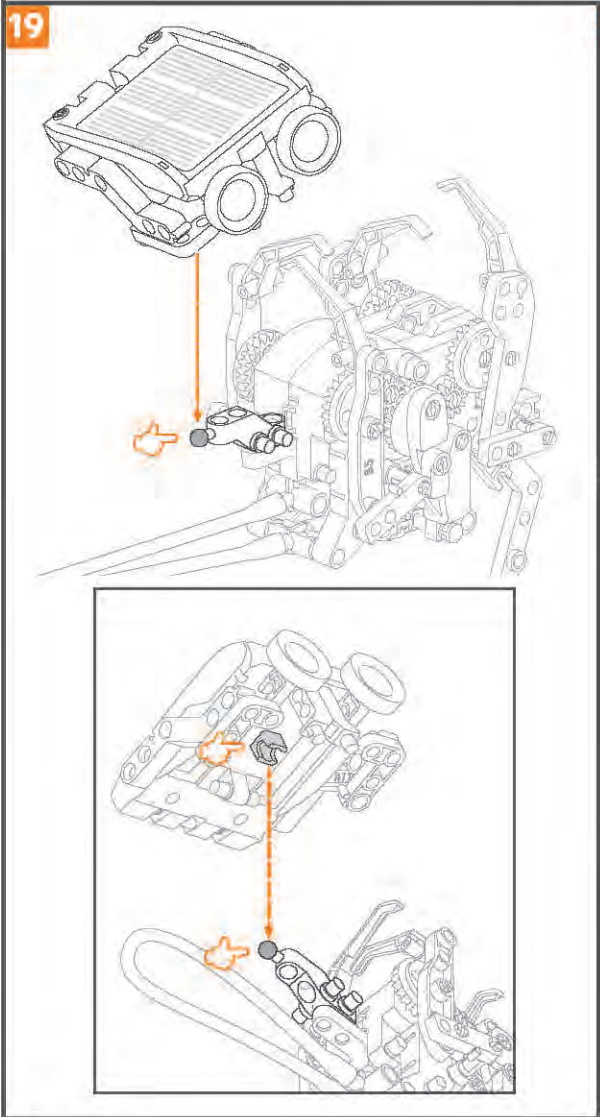
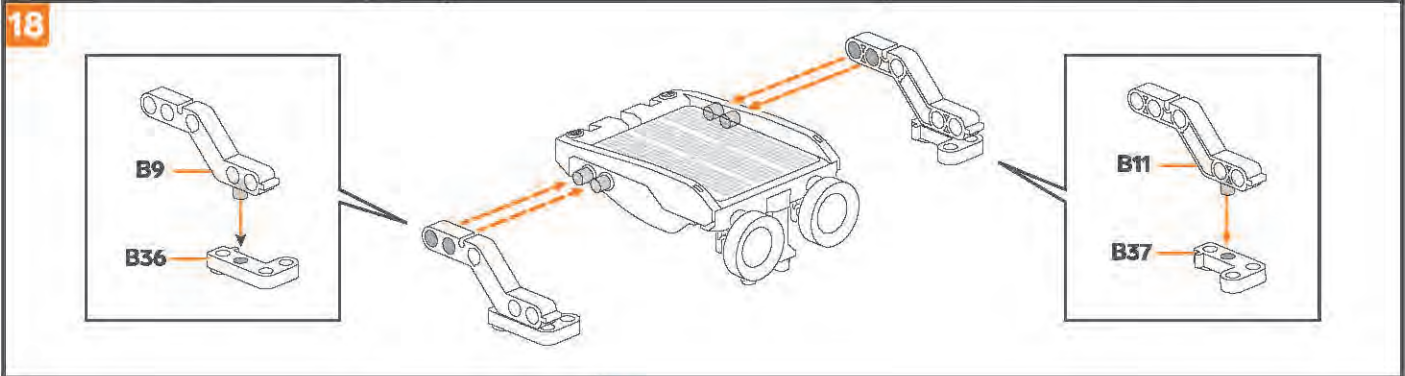
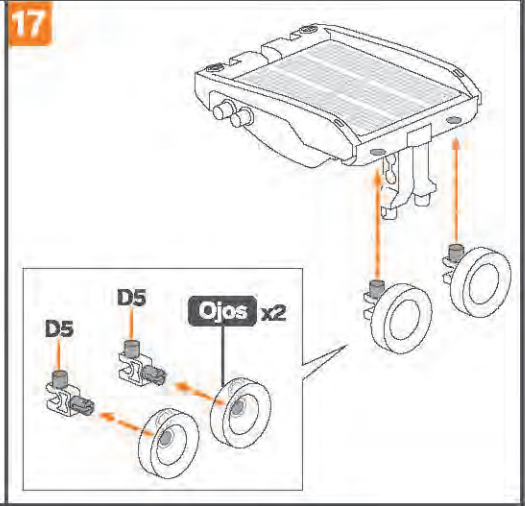
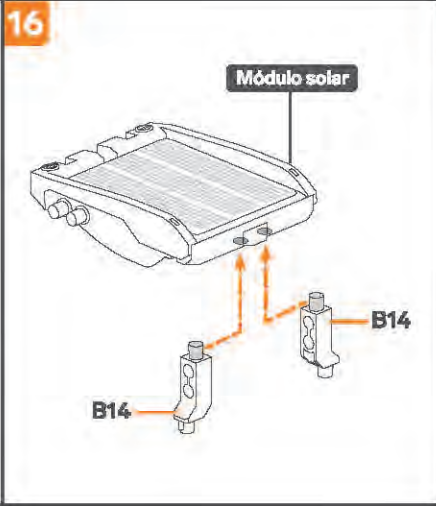
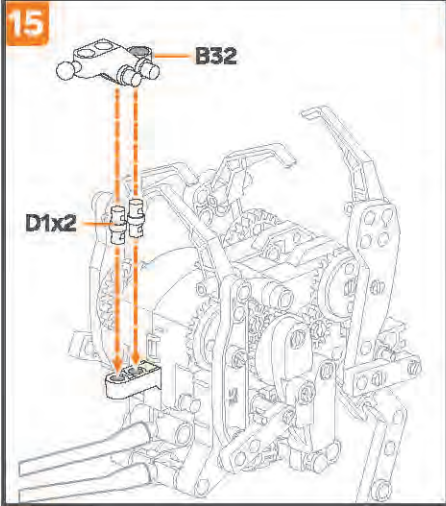
**(3) MONO**

⚠ Antes de ensamblar, verifica la condición de aire del cilindro y, si es necesario, agrega agua



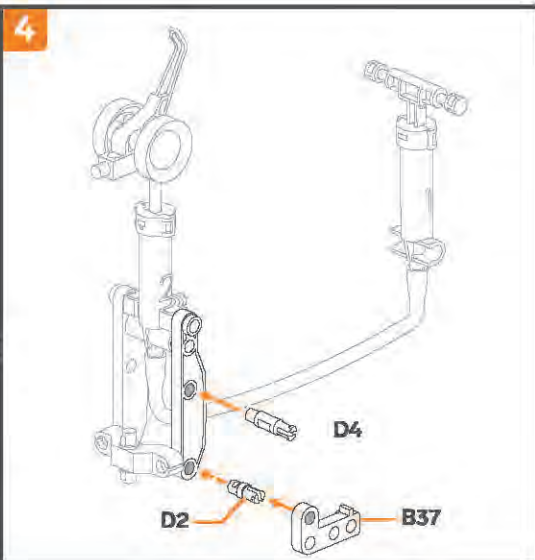
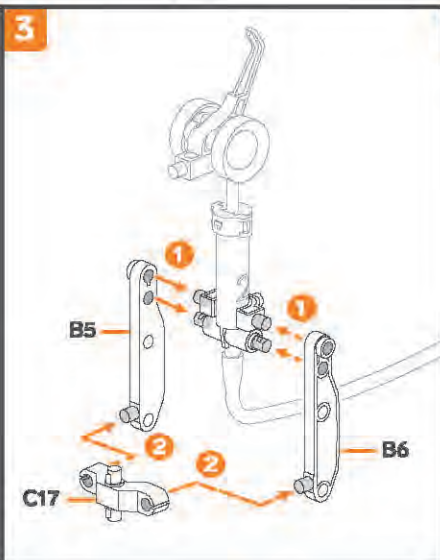
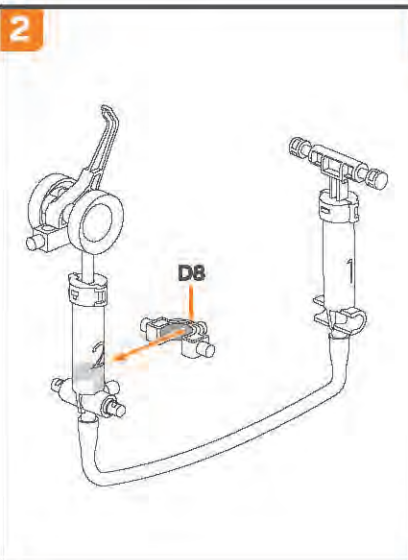
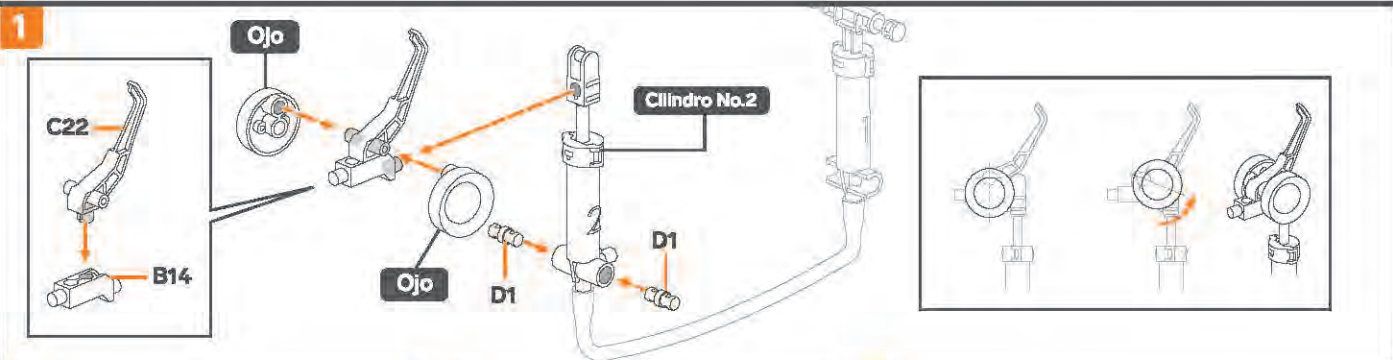
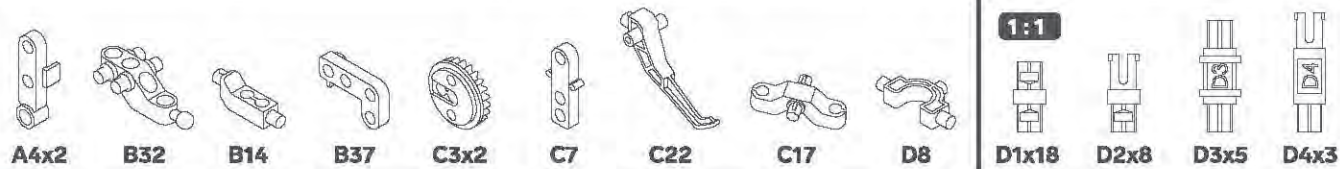
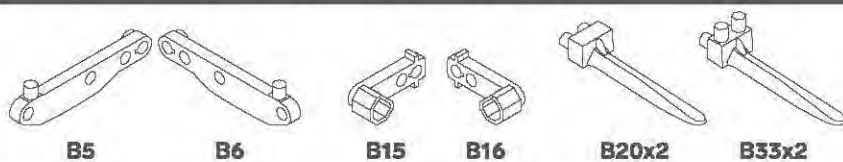
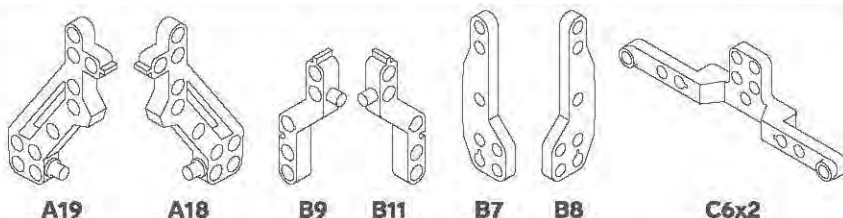
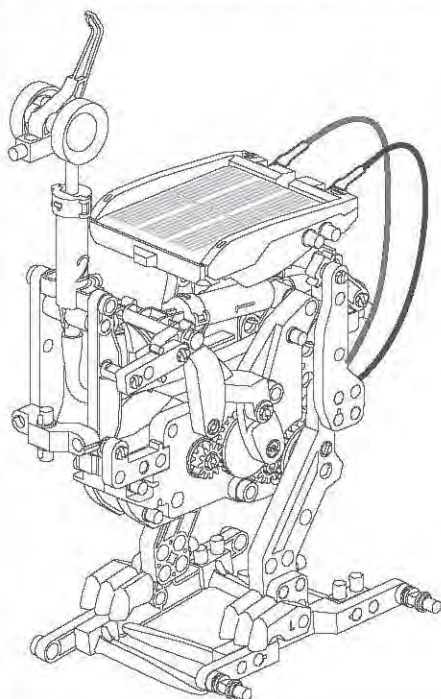


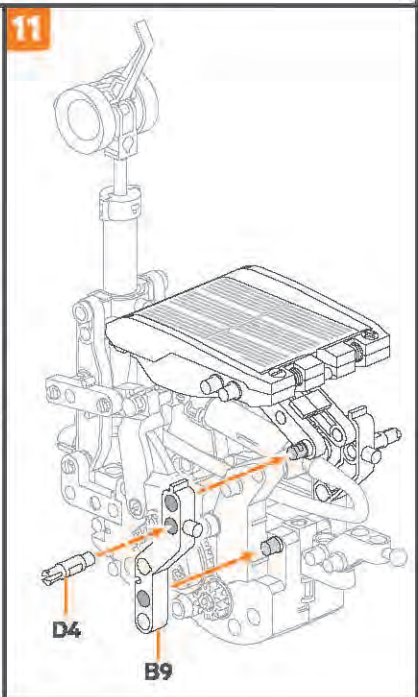
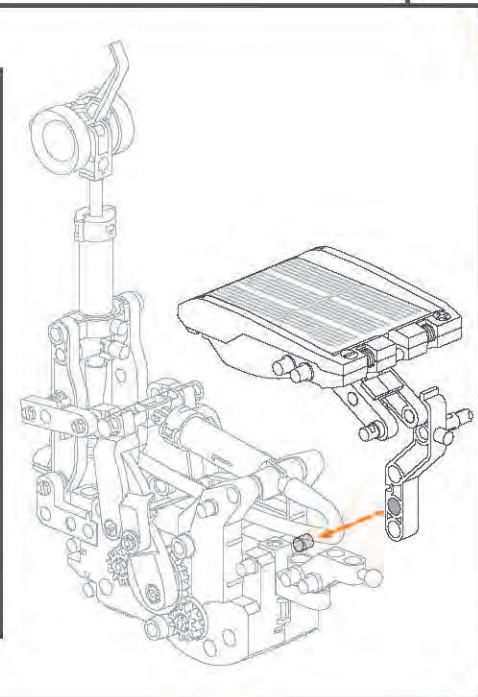
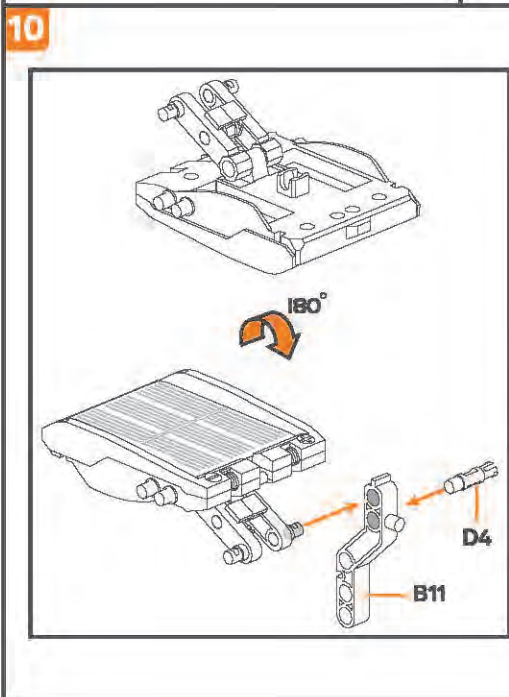
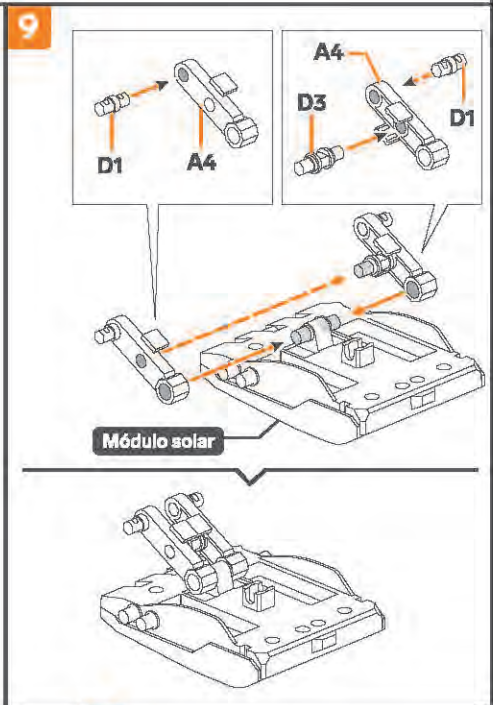
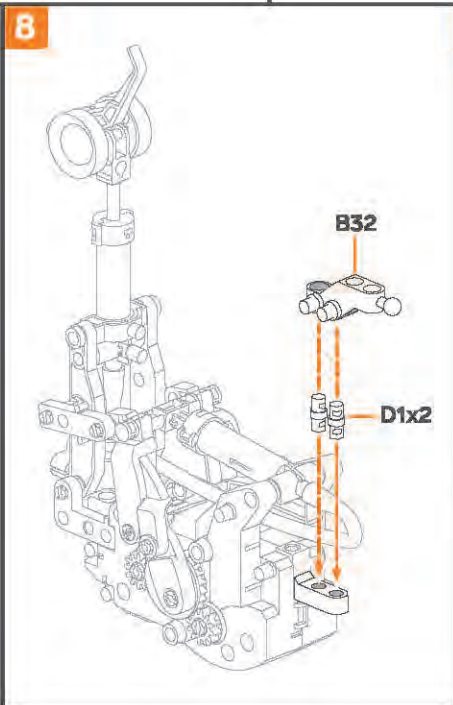
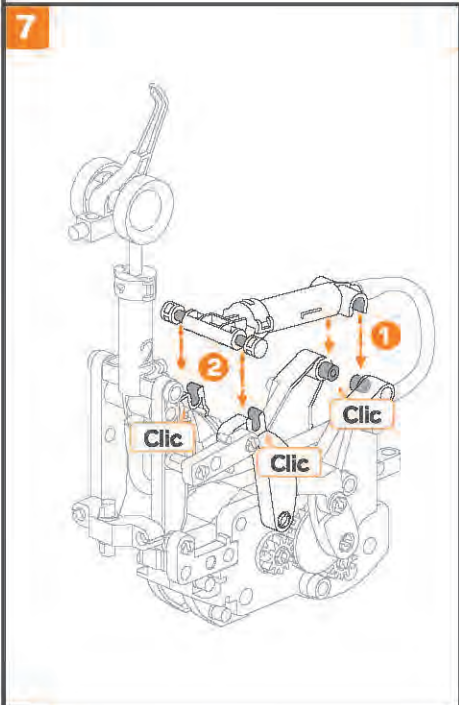
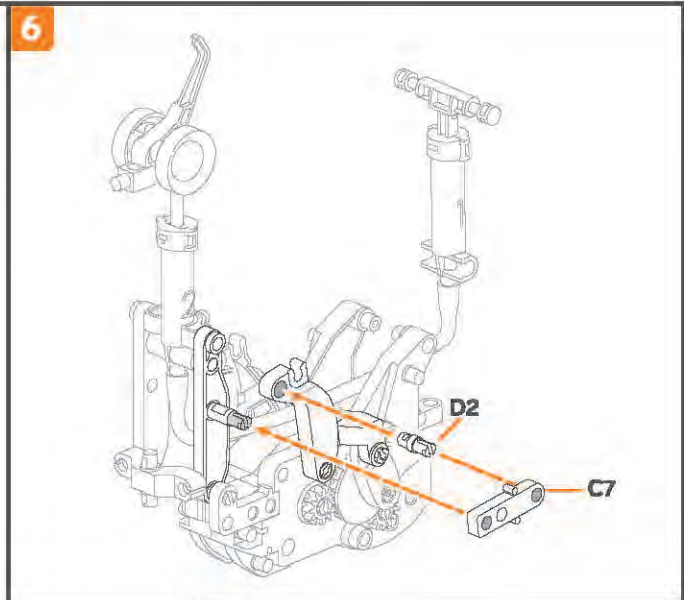
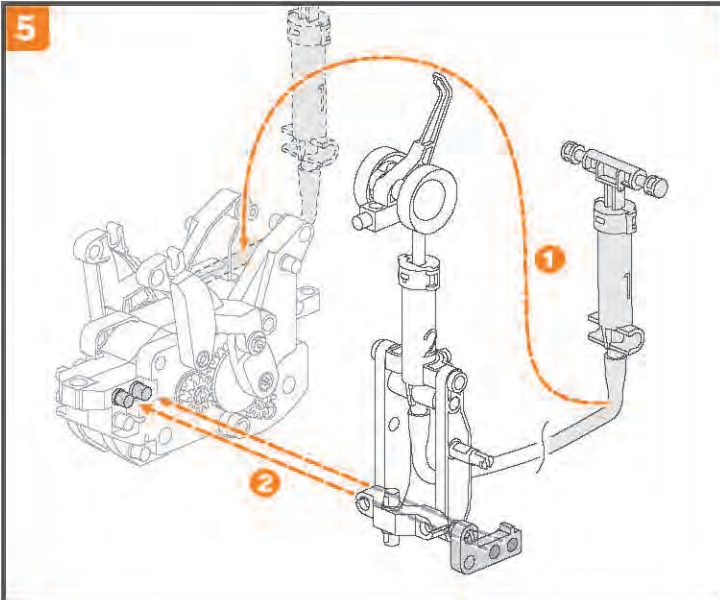


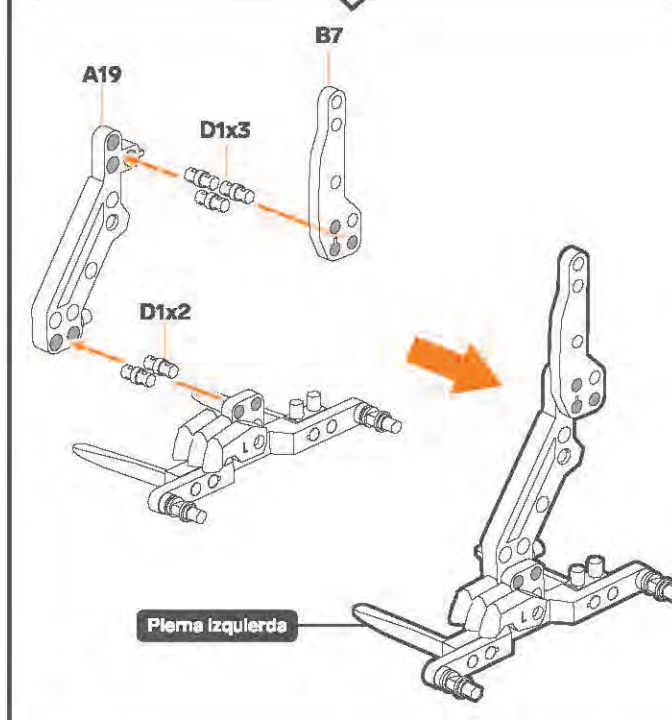
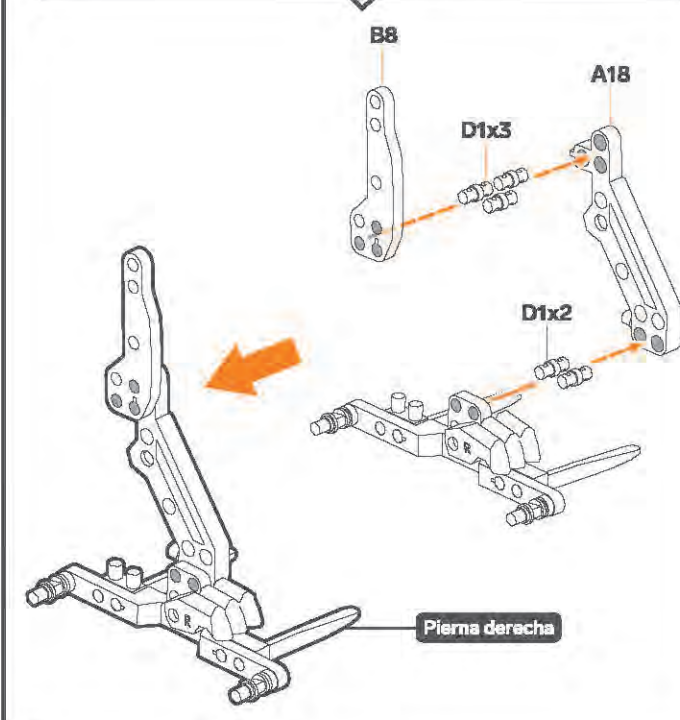
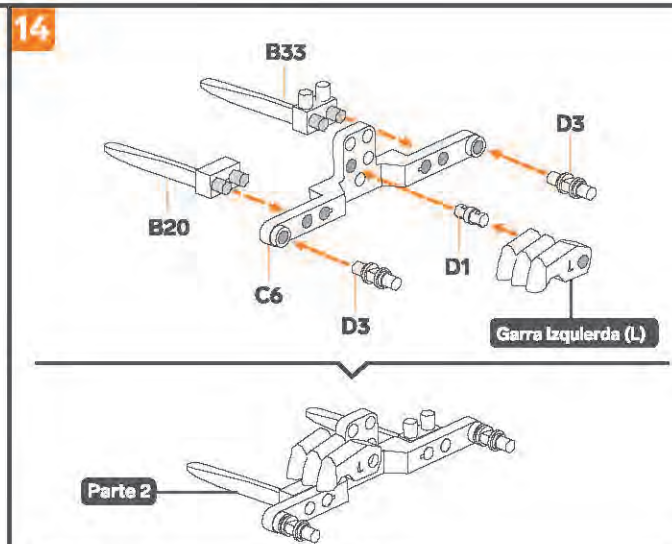
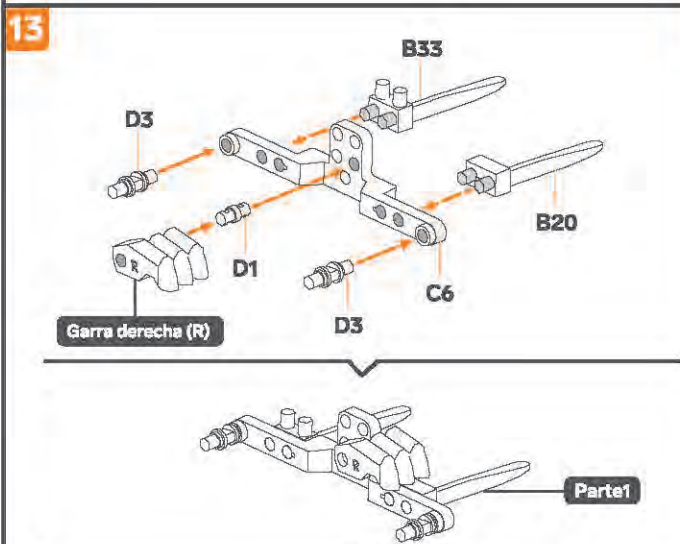
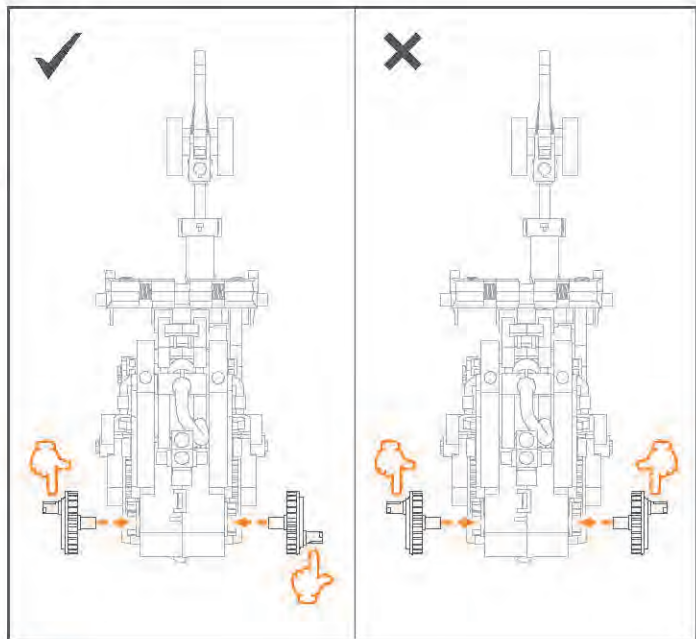
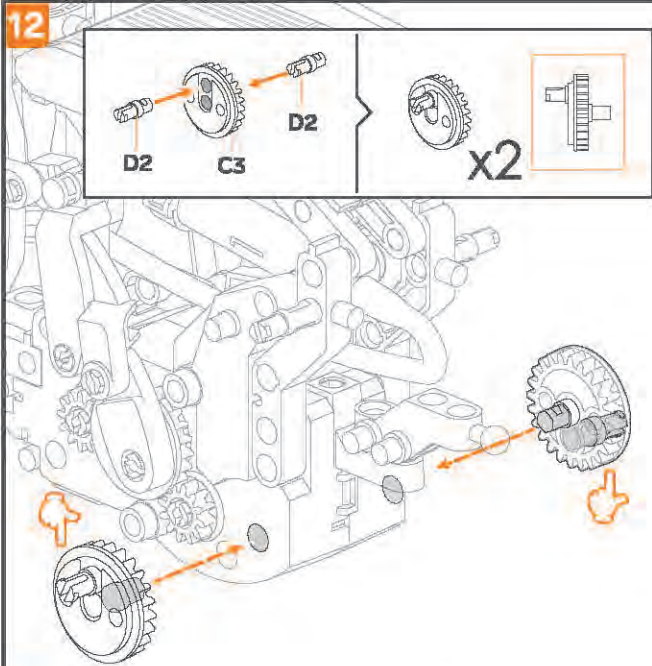


## (4) AVESTRUZ

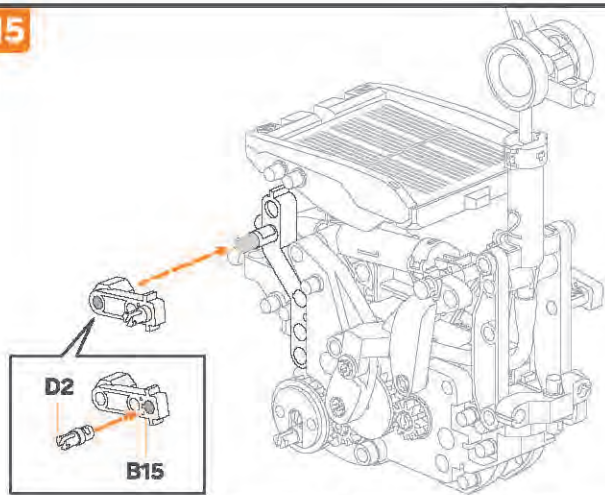
! Antes de ensamblar, verifica la condición de aire del cilindro y, si es necesario, agrega agua.



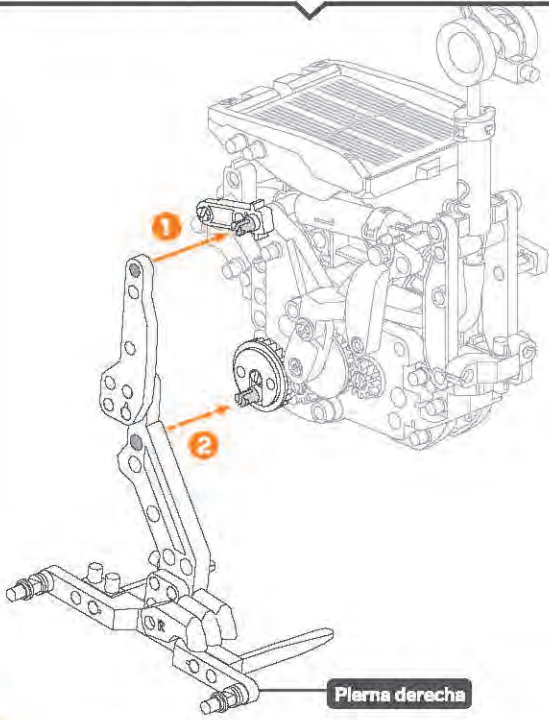
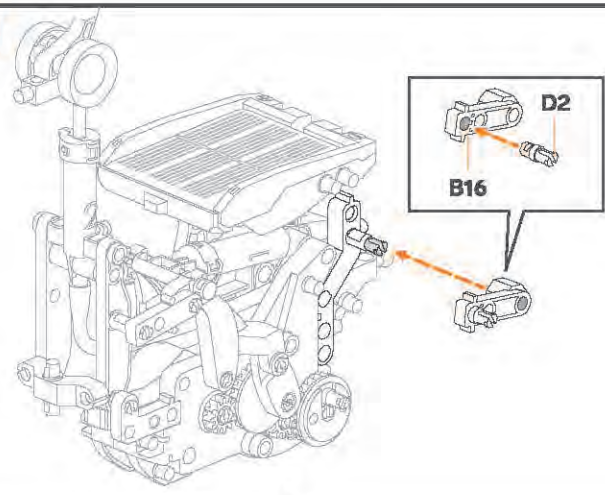




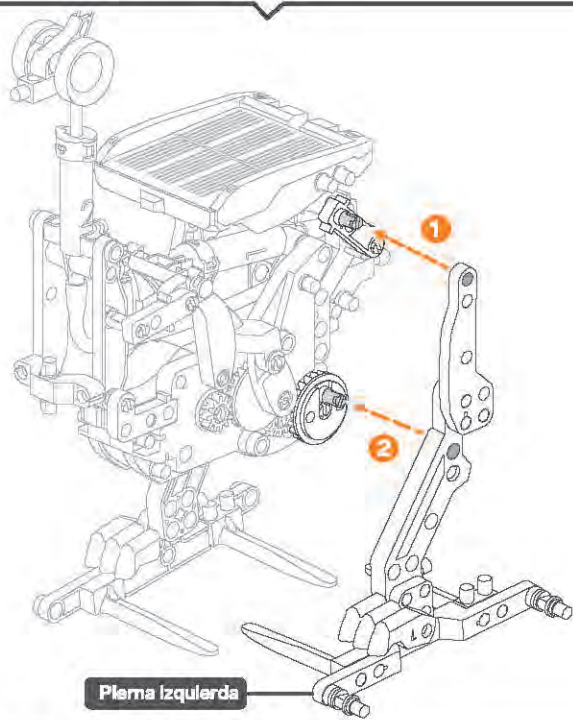
15



16

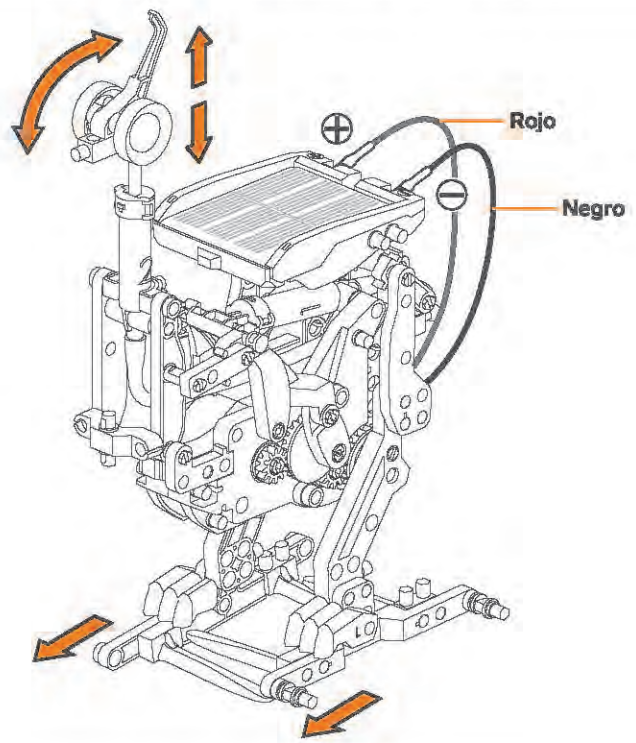
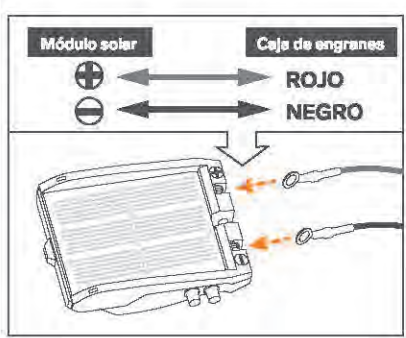


Plana derecha



Plana izquierda

17

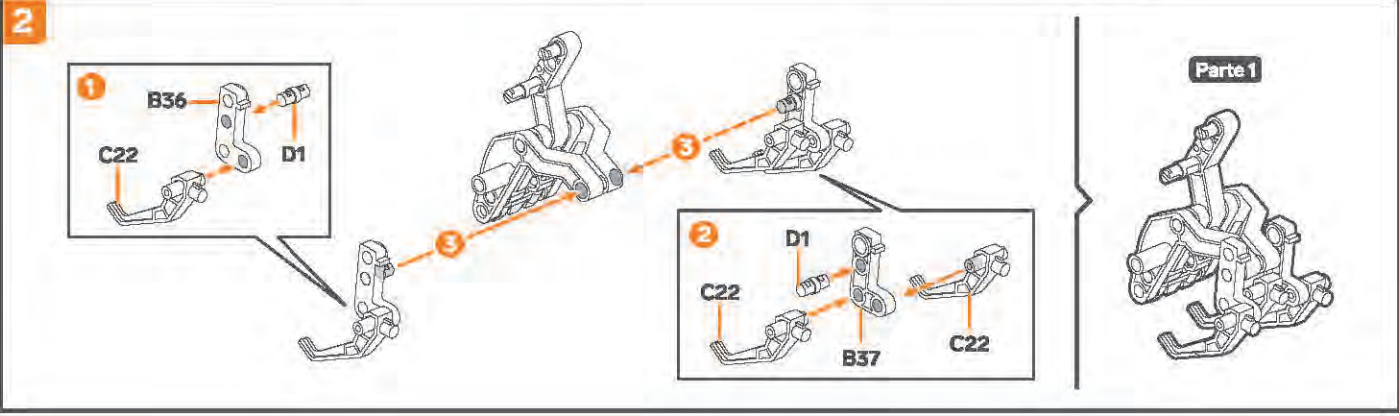
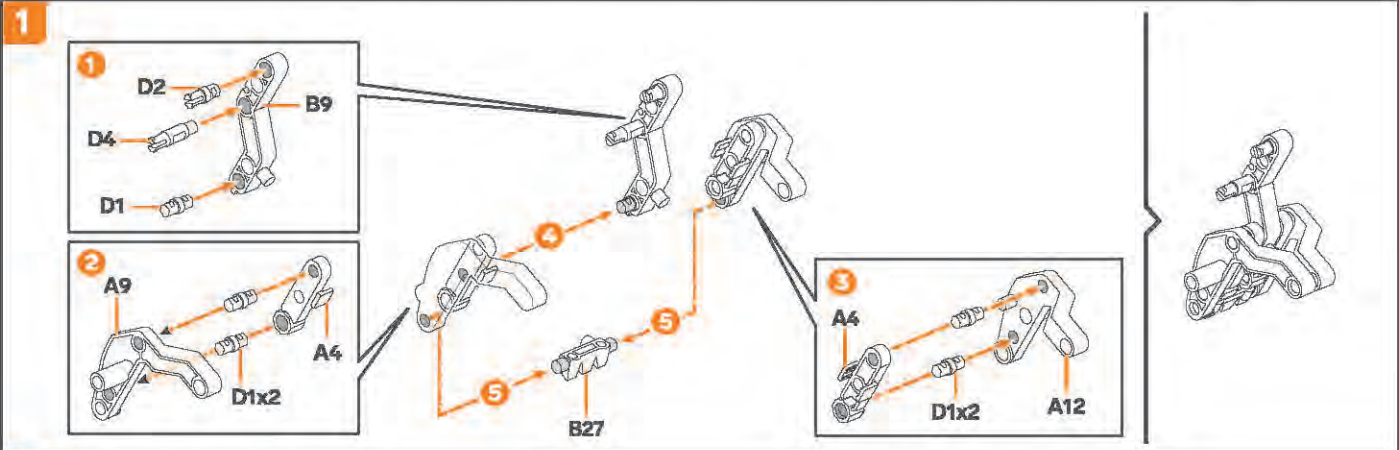
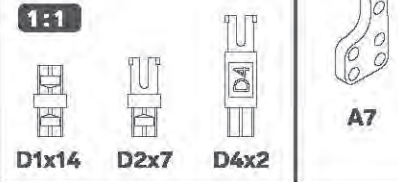
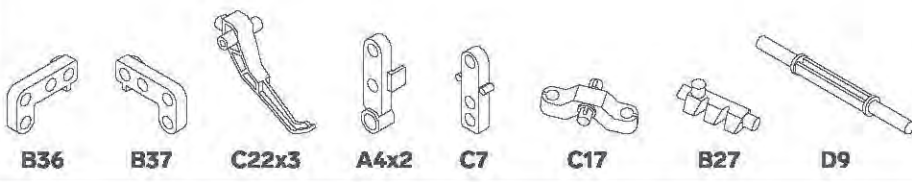
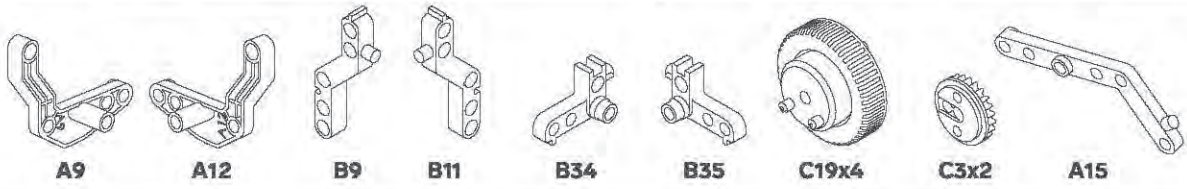
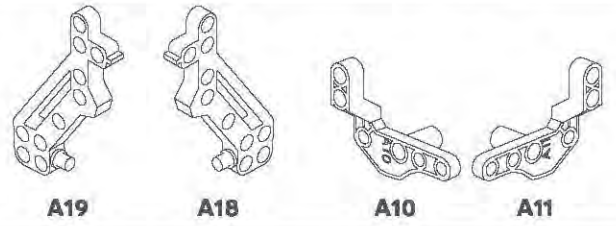
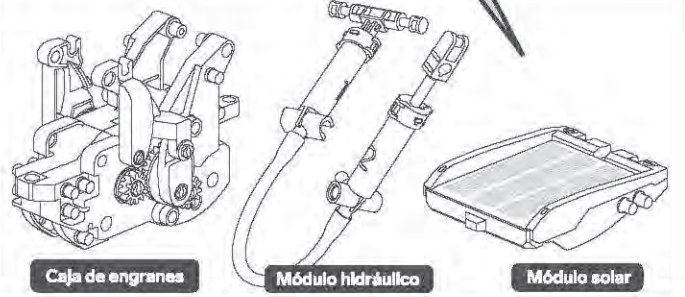
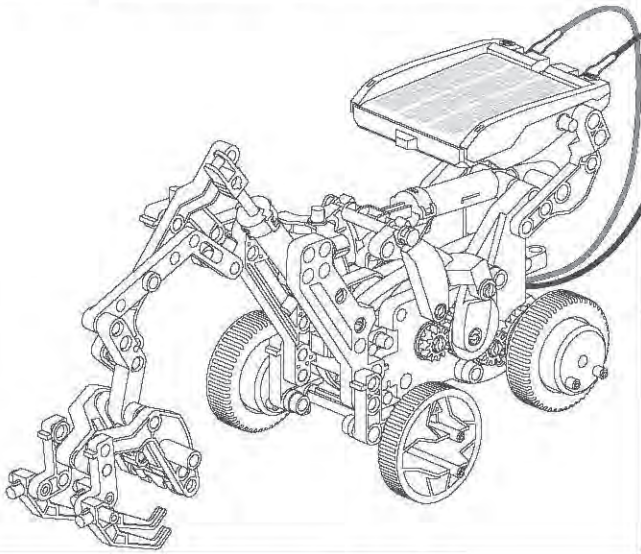


Rojo

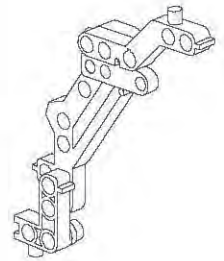
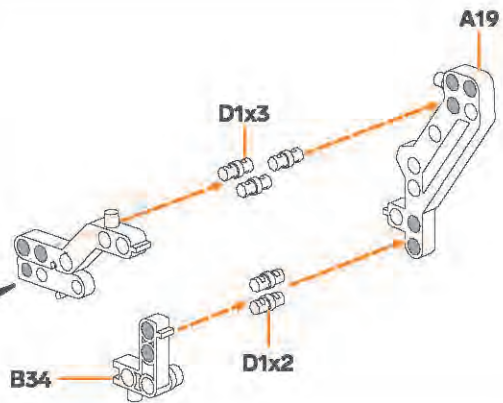
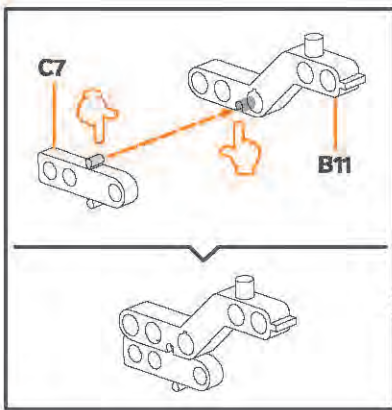
Negro

## (5) EXCAVADOR

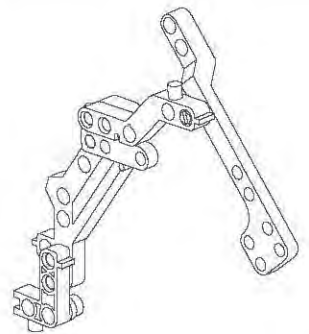
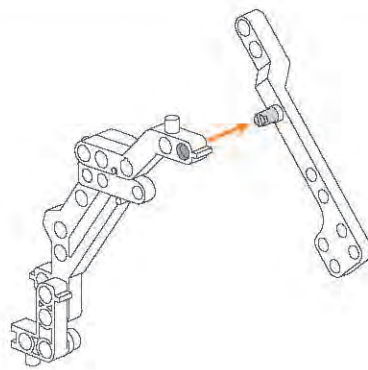
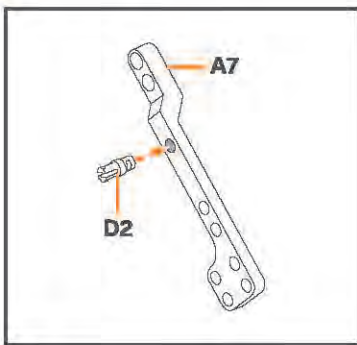
⚠ Antes de ensamblar, verifica la condición de aire del cilindro y, si es necesario, agrega agua.



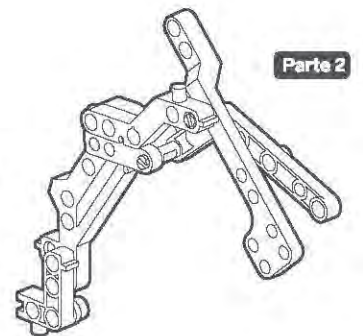
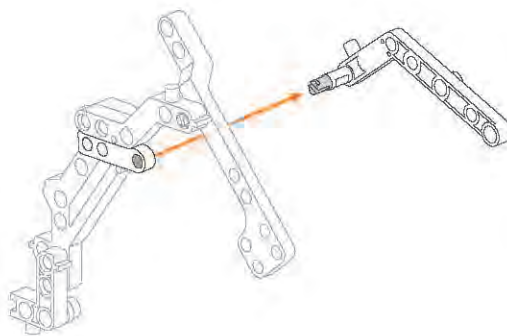
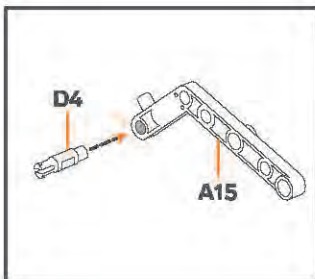
3



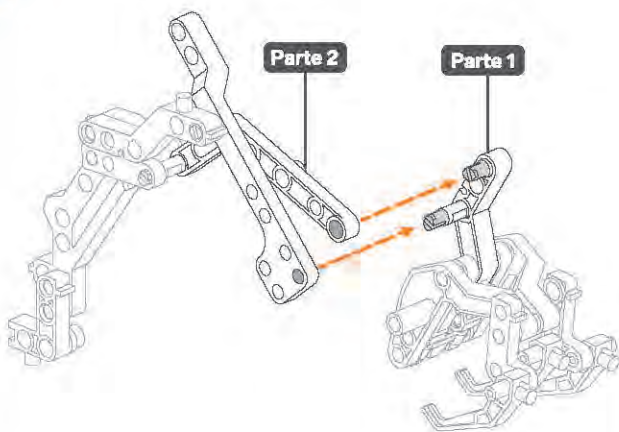
4



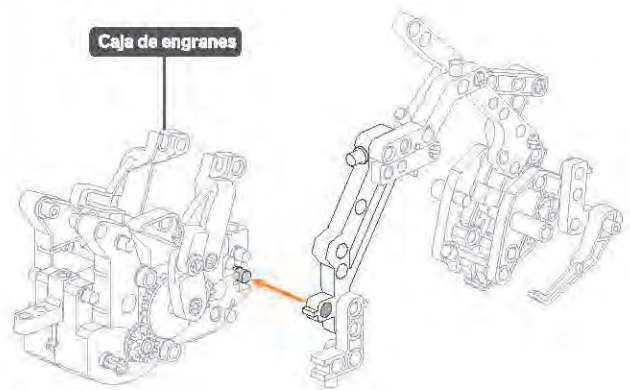
5



6

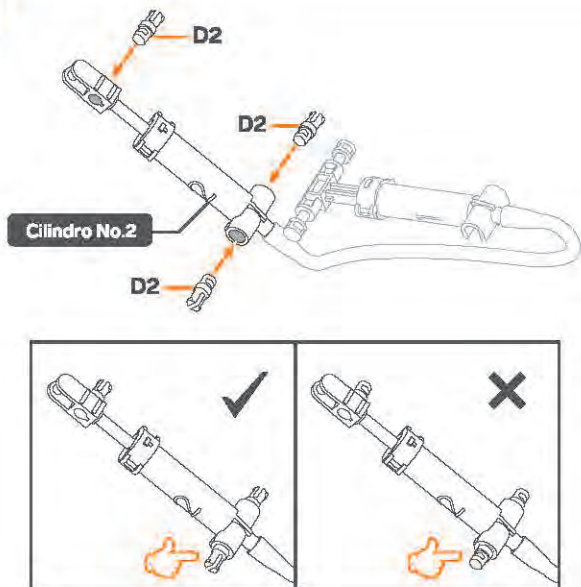


7

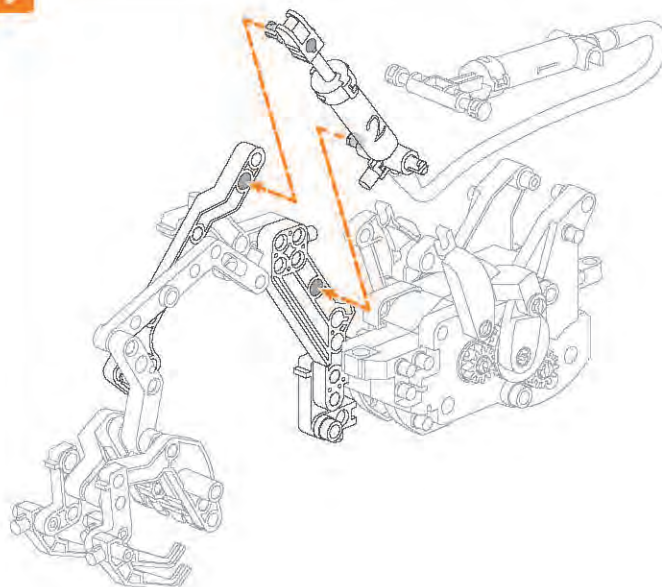




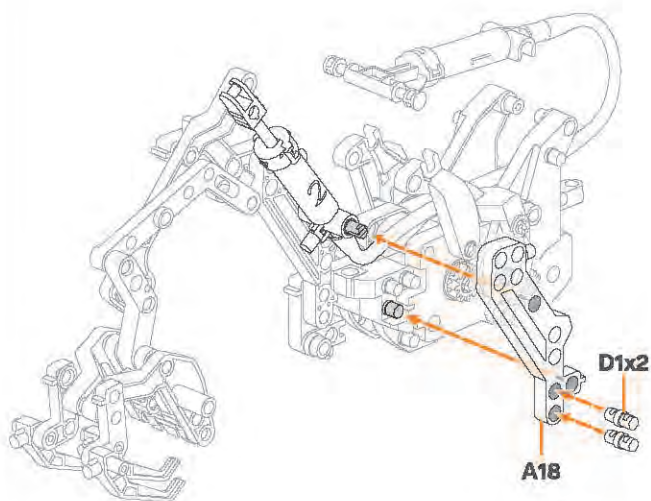
8



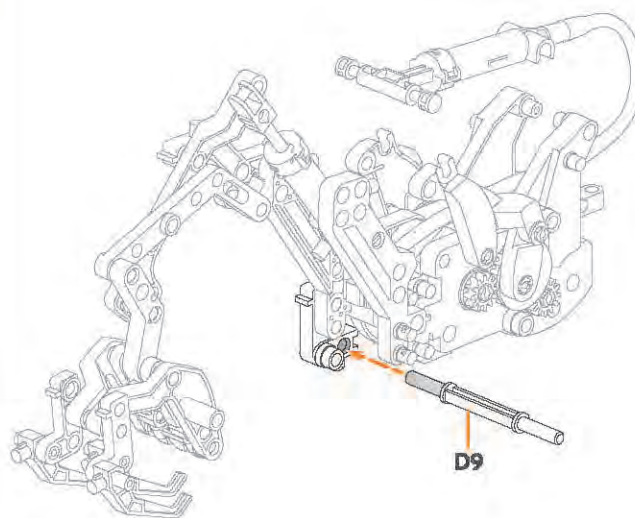
9



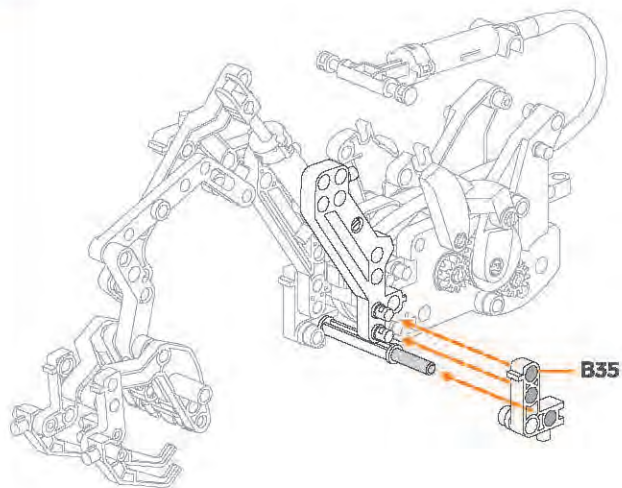
10



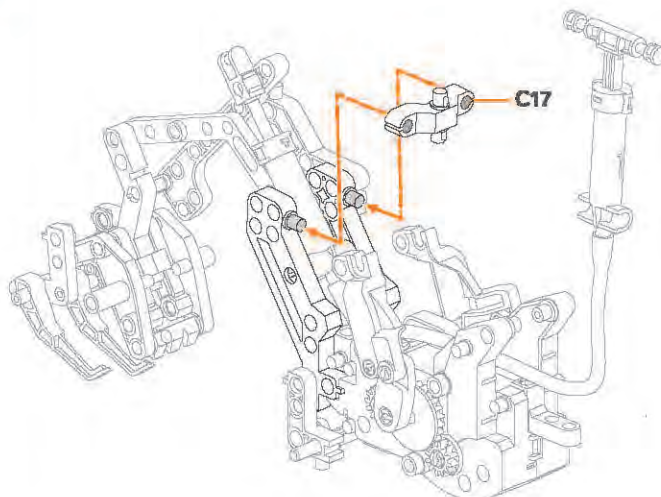
11



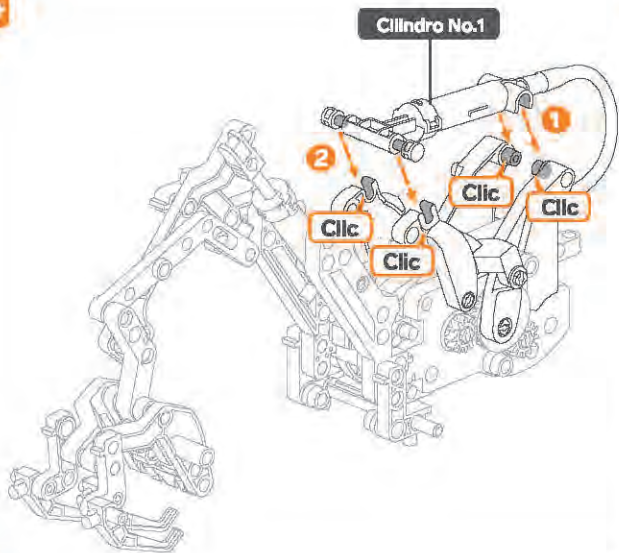
12



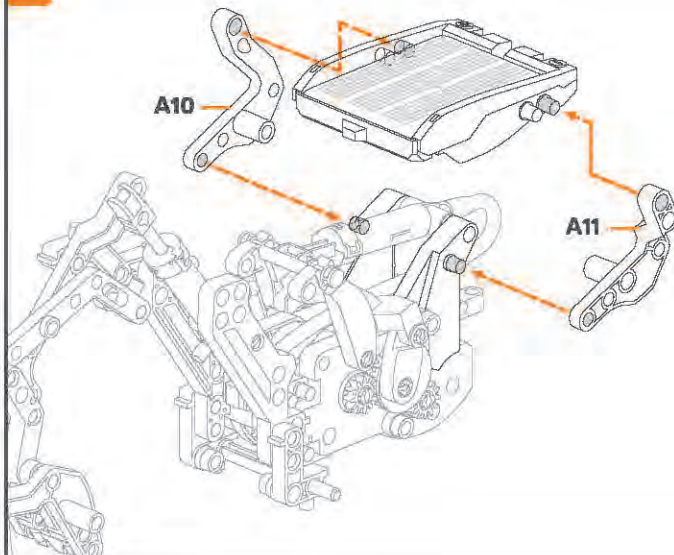
13



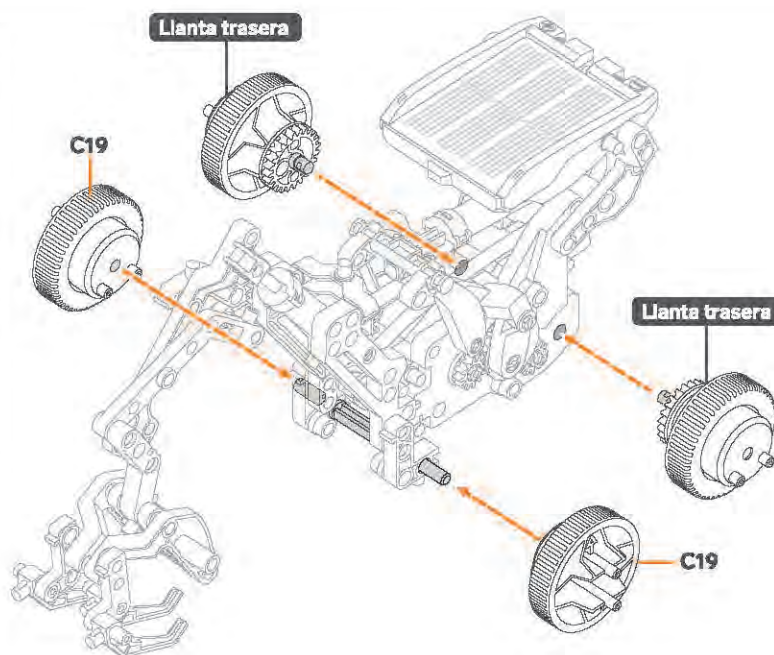
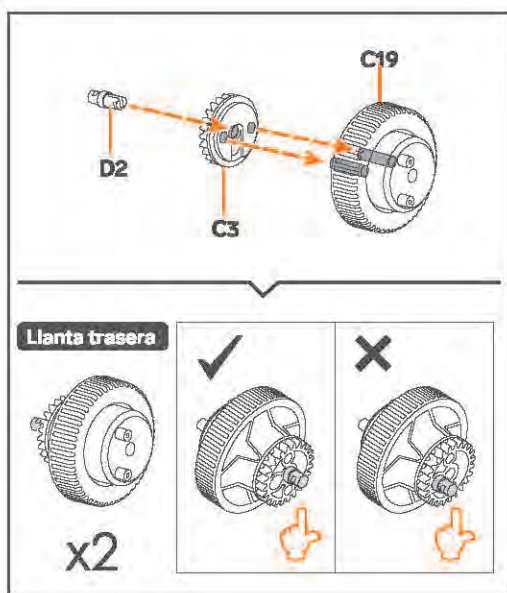
14



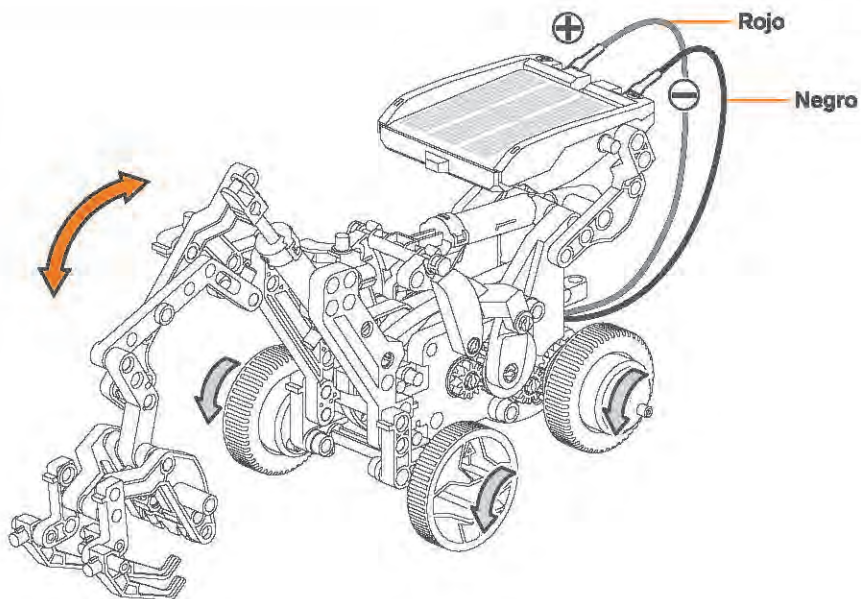
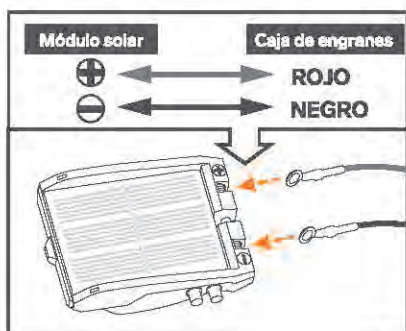
15



16

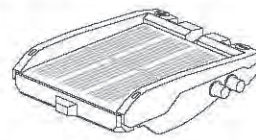
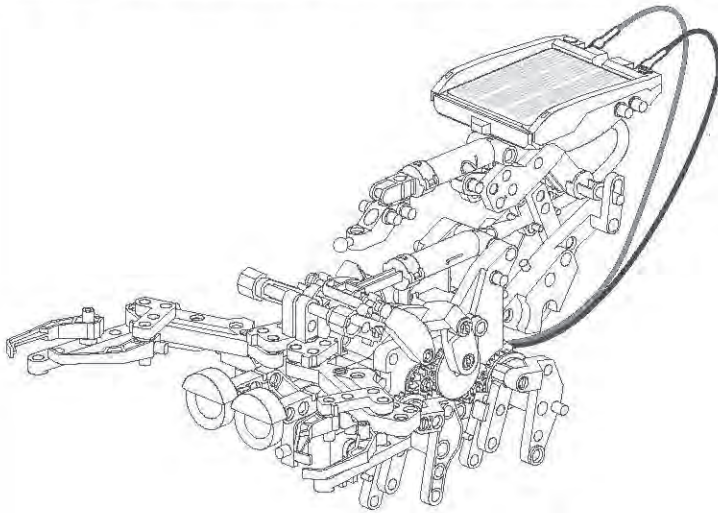


17

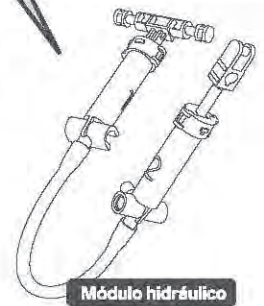


## (6) ESCORPIÓN

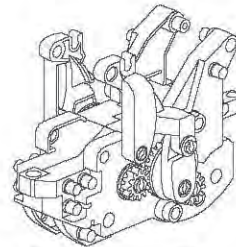
! Antes de ensamblar, verifica la condición de aire del cilindro y, si es necesario, agrega agua.



Módulo solar



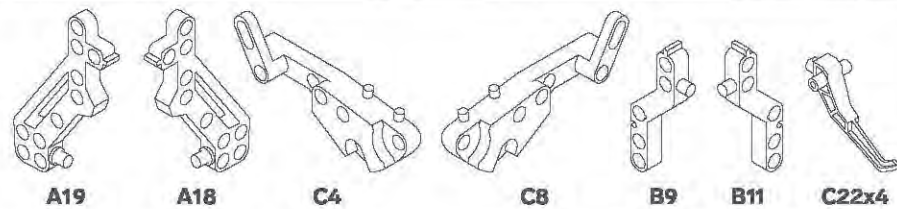
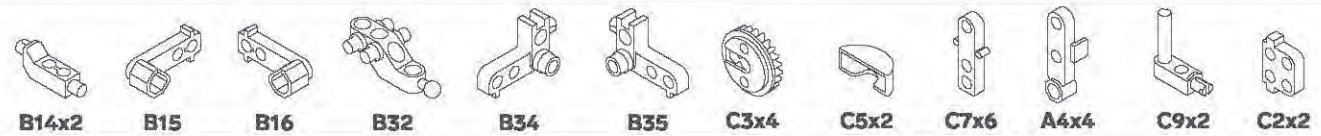
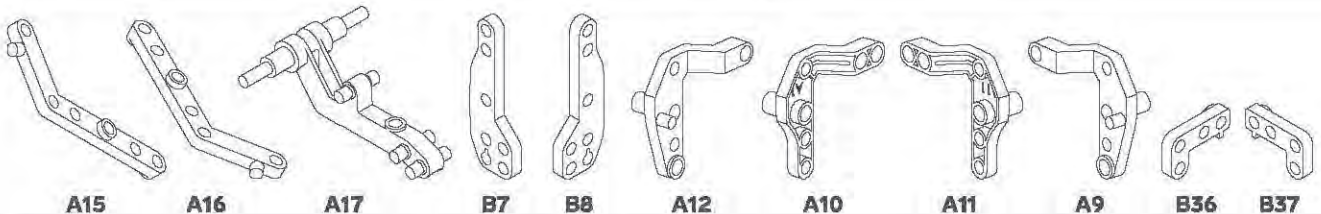
Módulo hidráulico



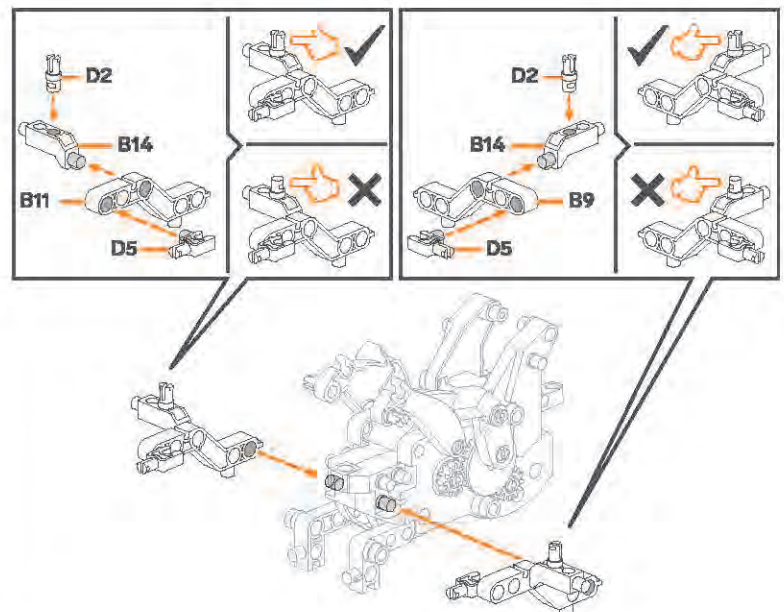
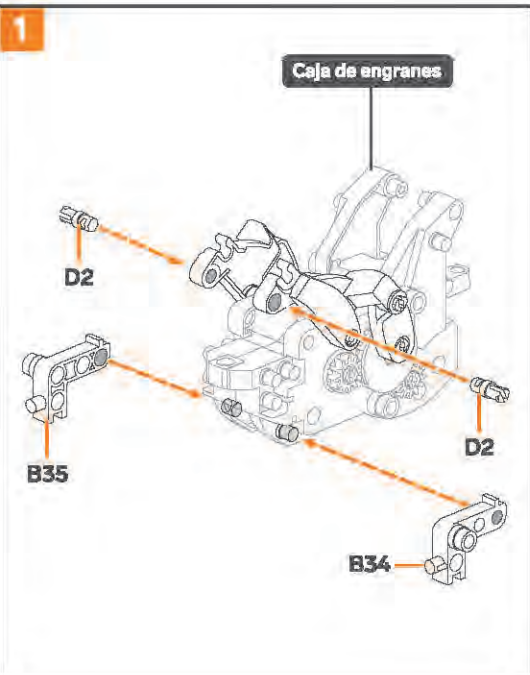
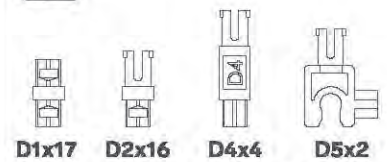
Caja de engranes



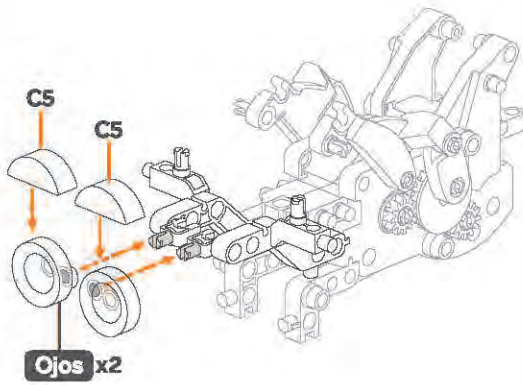
Ojos x2



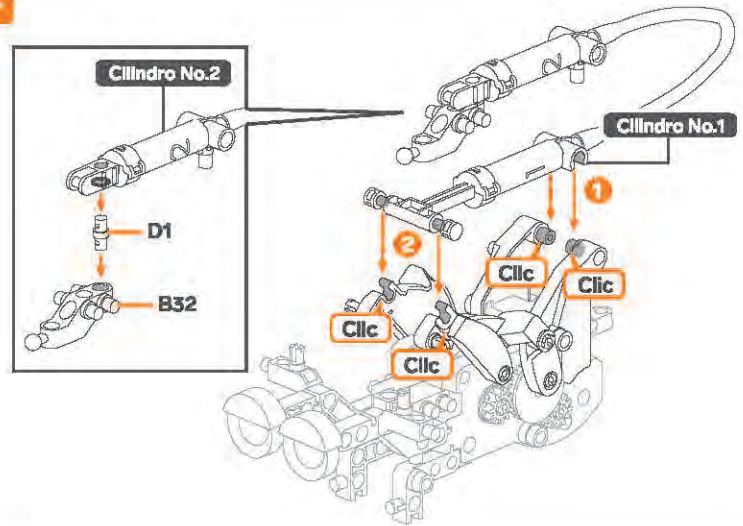
1:1



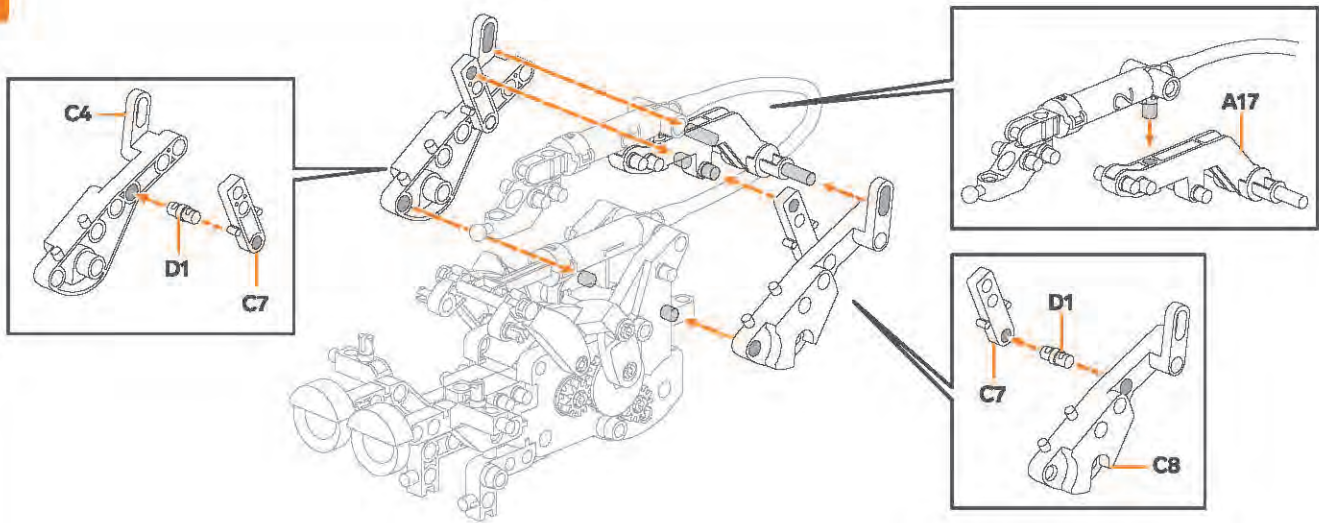
3



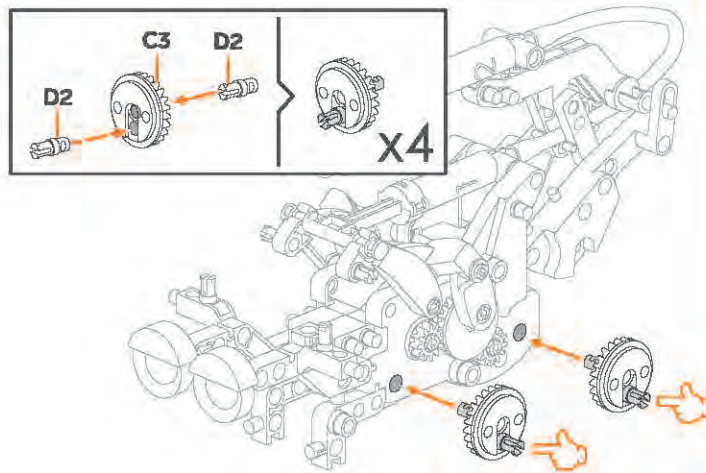
4



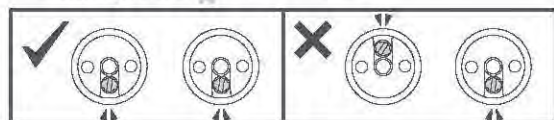
5



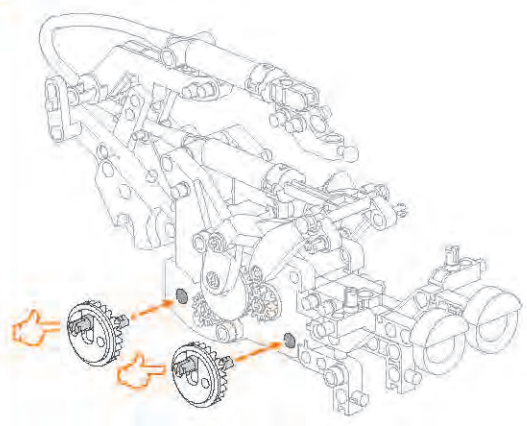
6



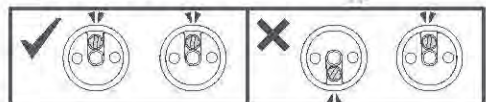
► Lado izquierdo



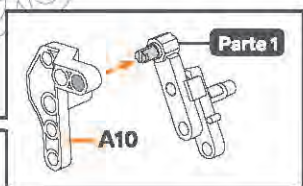
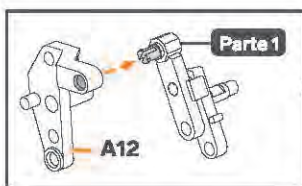
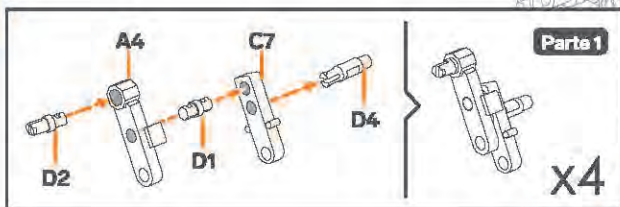
7



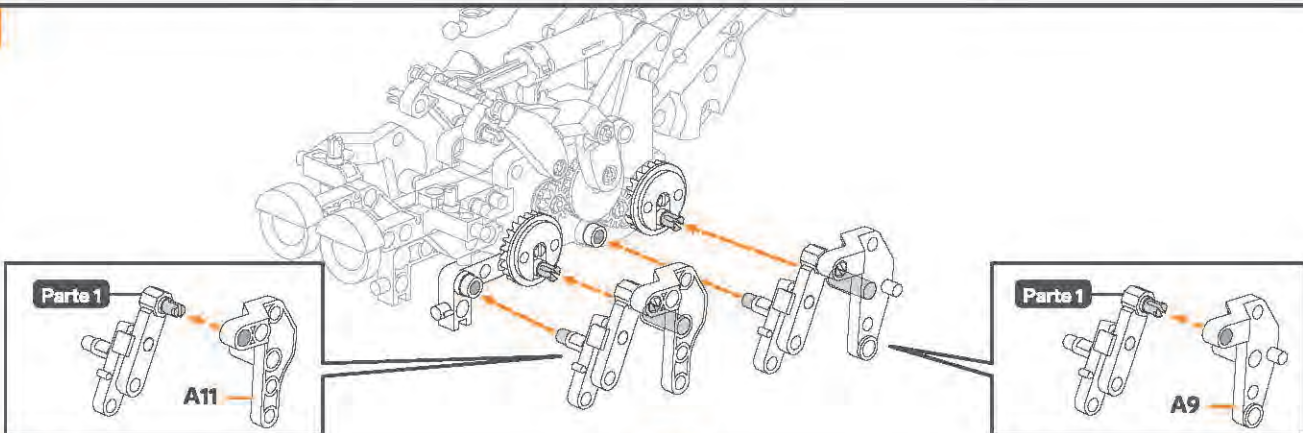
► Lado derecho



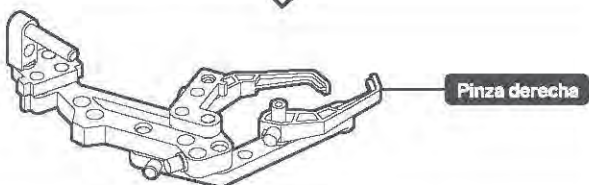
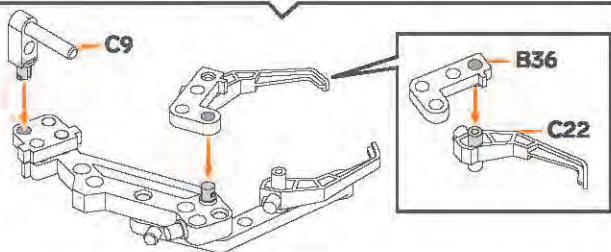
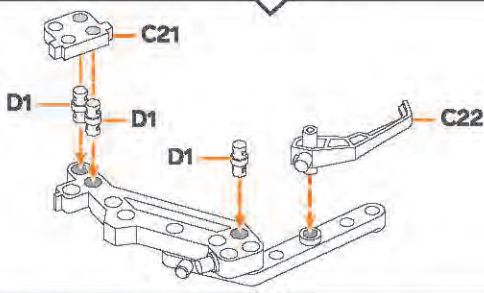
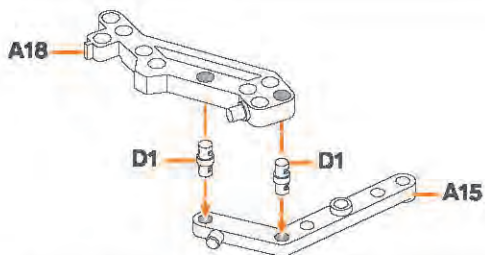
8



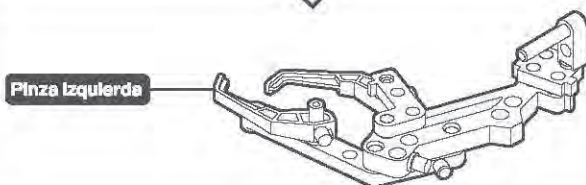
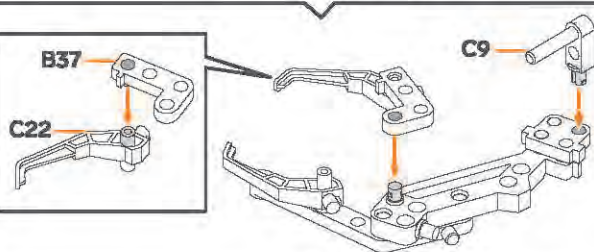
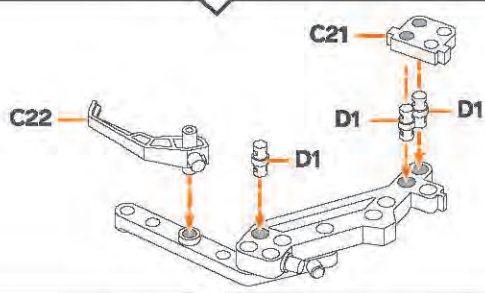
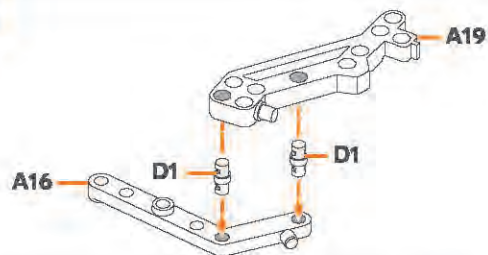
9



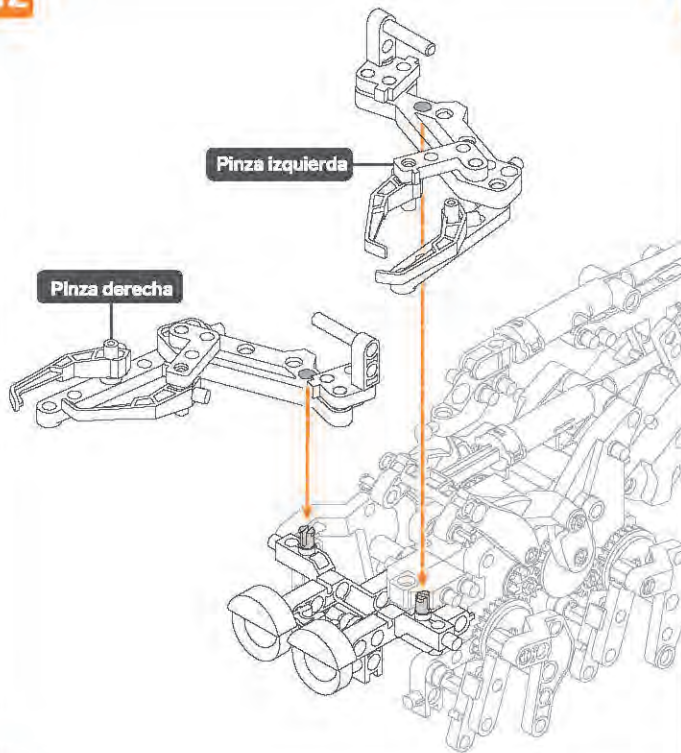
10



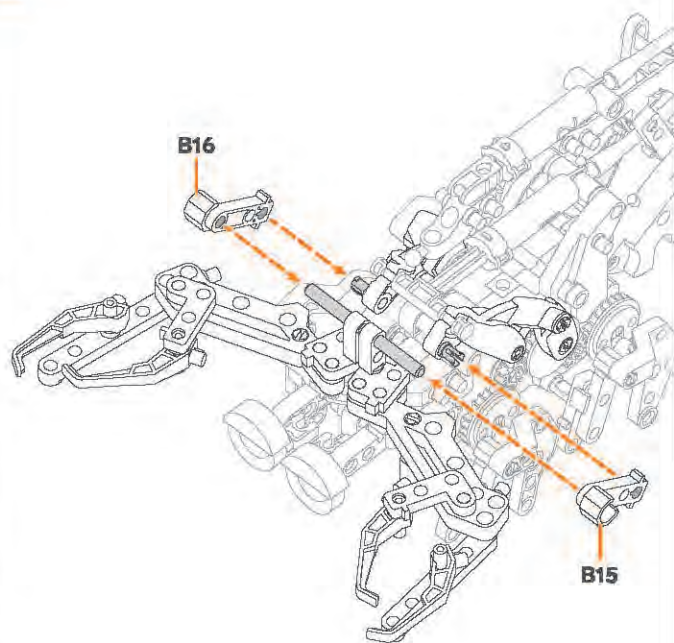
11



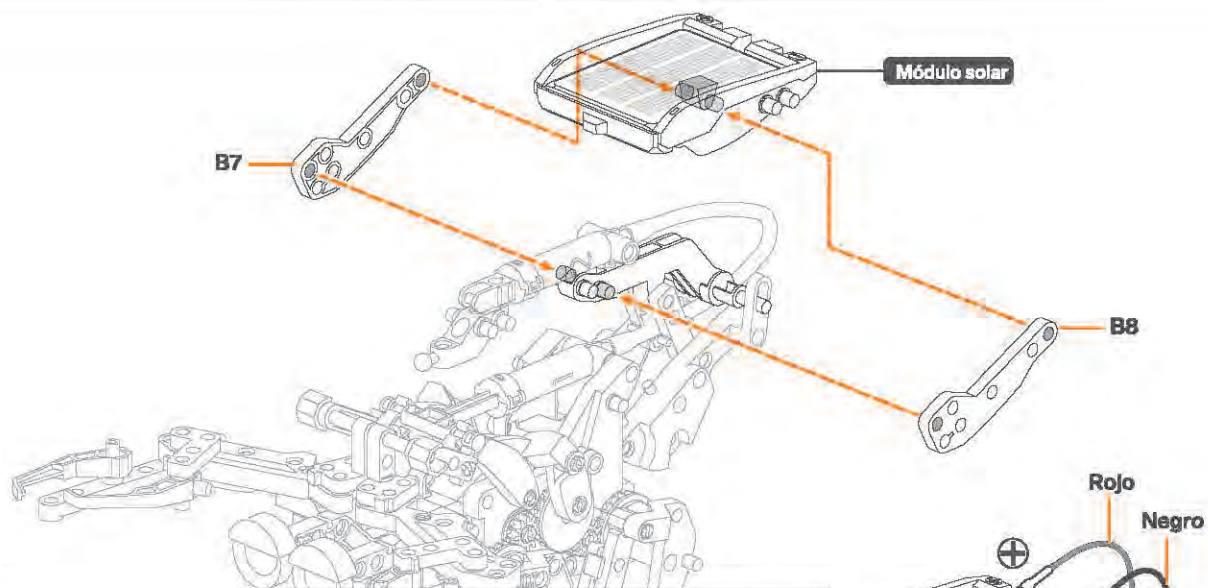
12



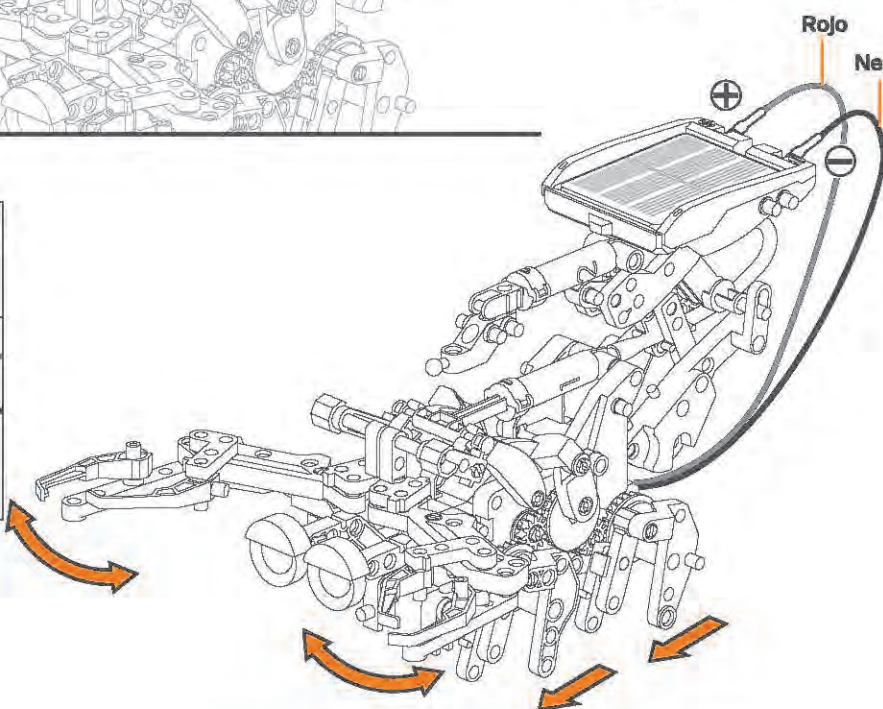
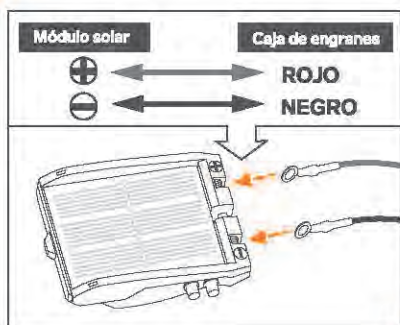
13



14

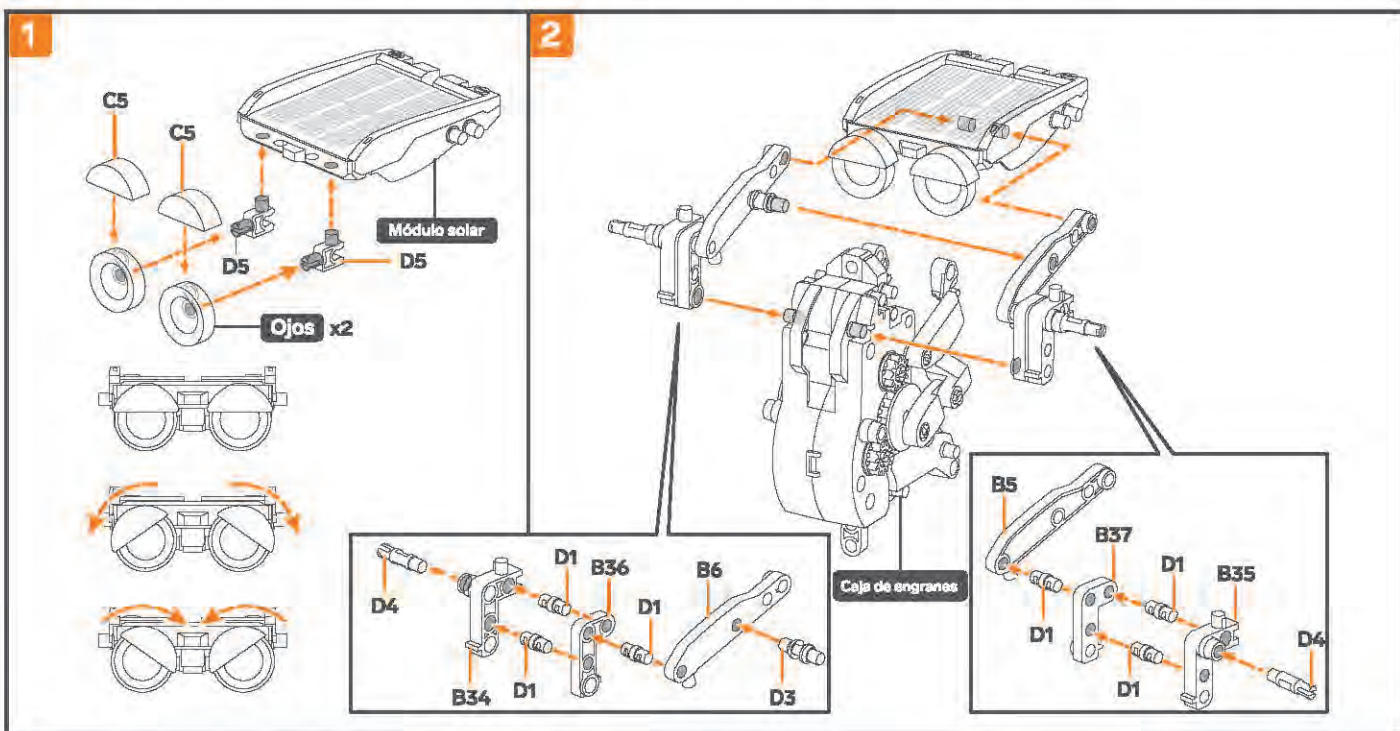
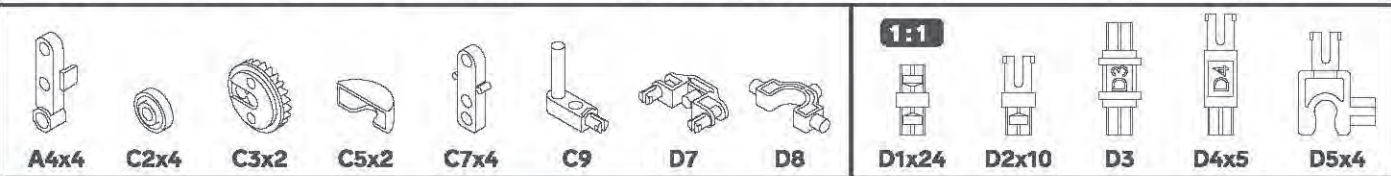
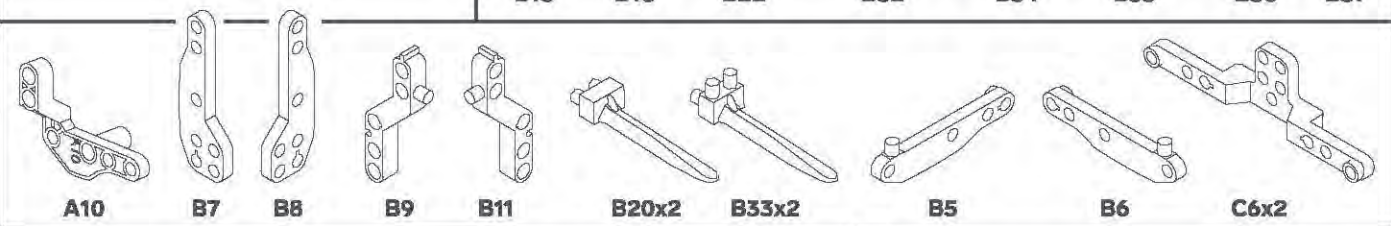
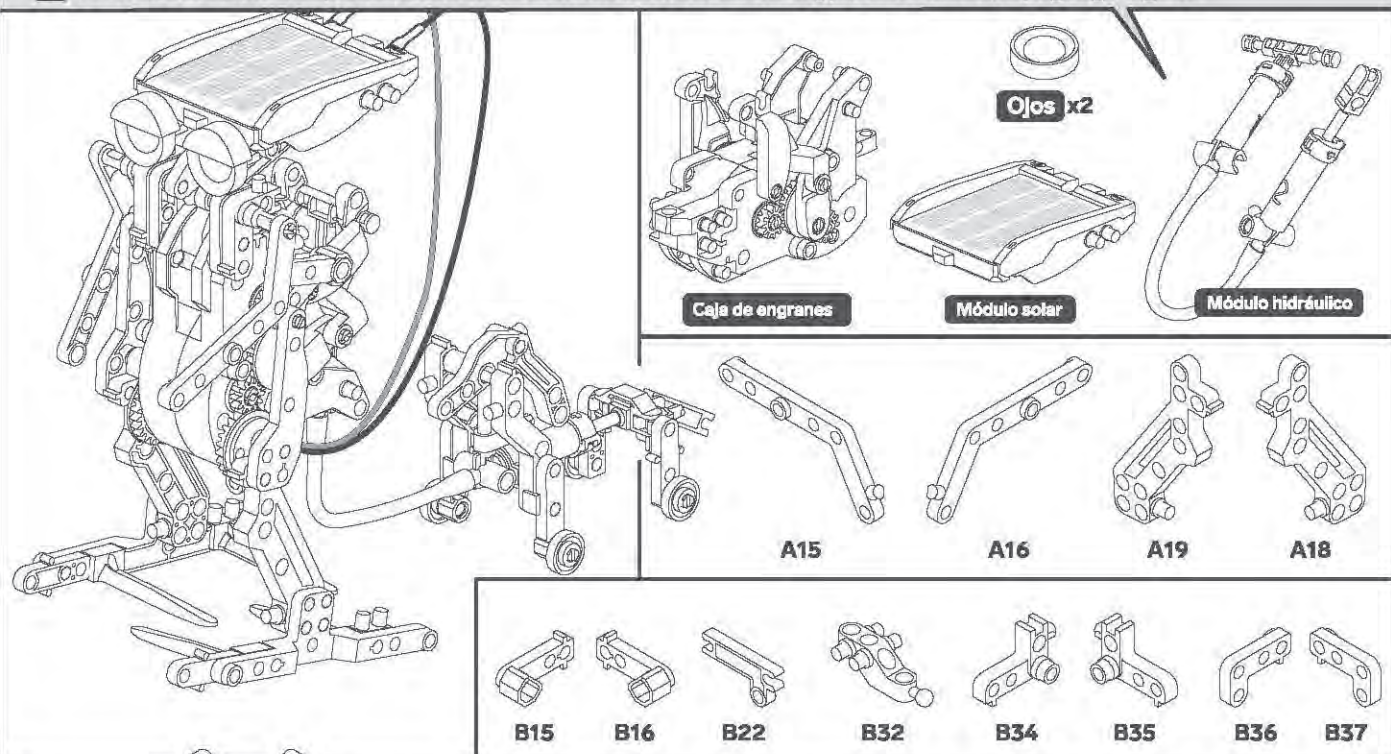


15

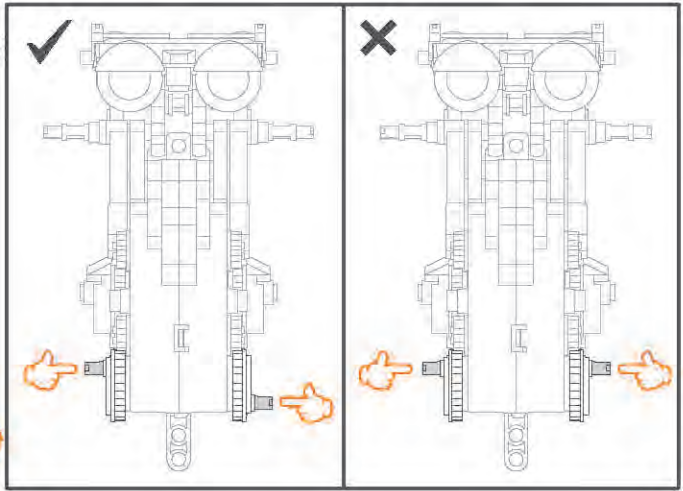
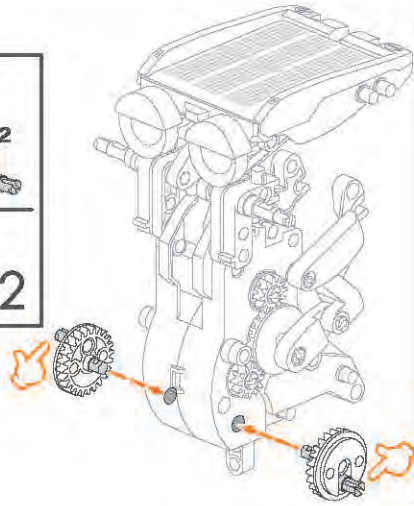
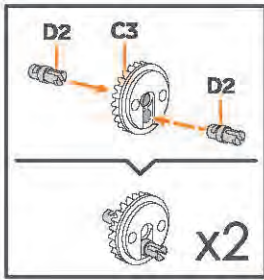


## (7) DUEÑO Y PERRO

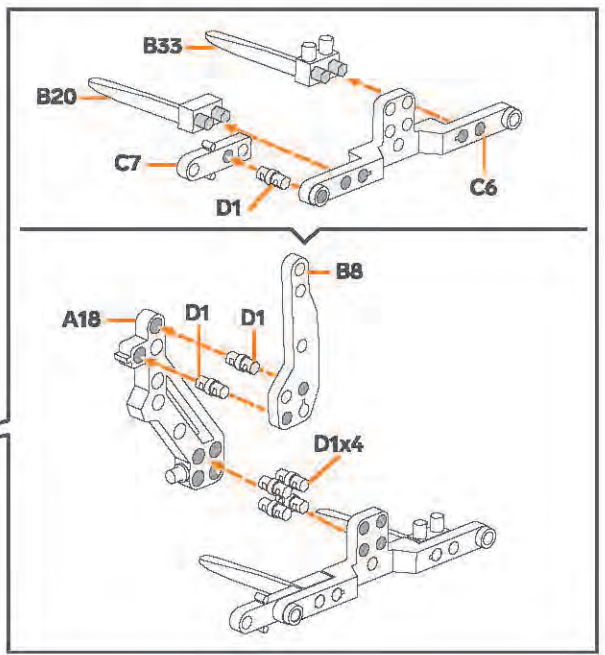
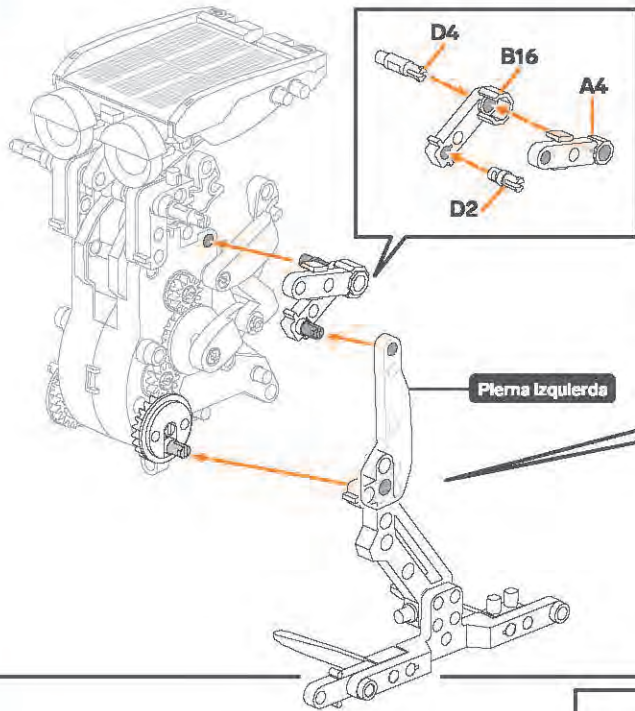
! Antes de ensamblar, verifica la condición de aire del cilindro y, si es necesario, agrega agua.



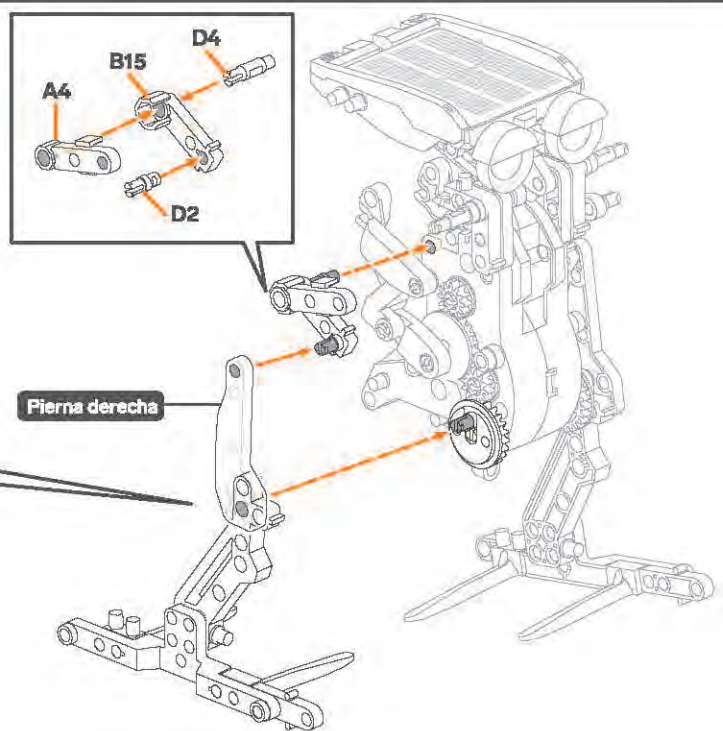
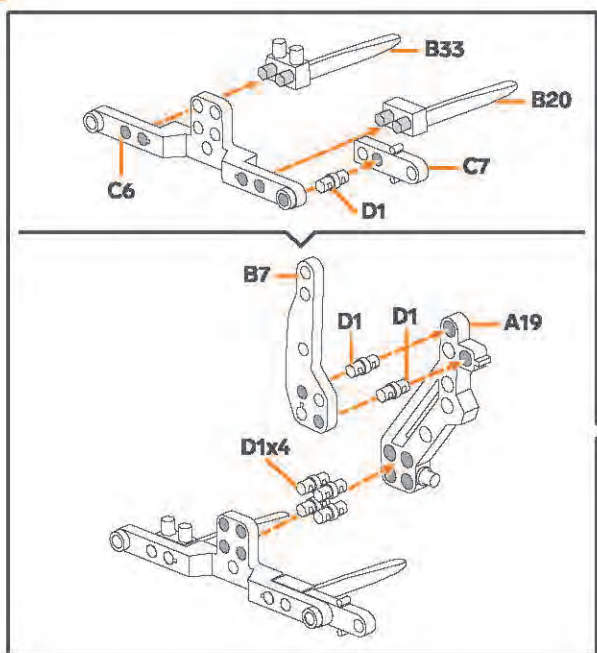
3



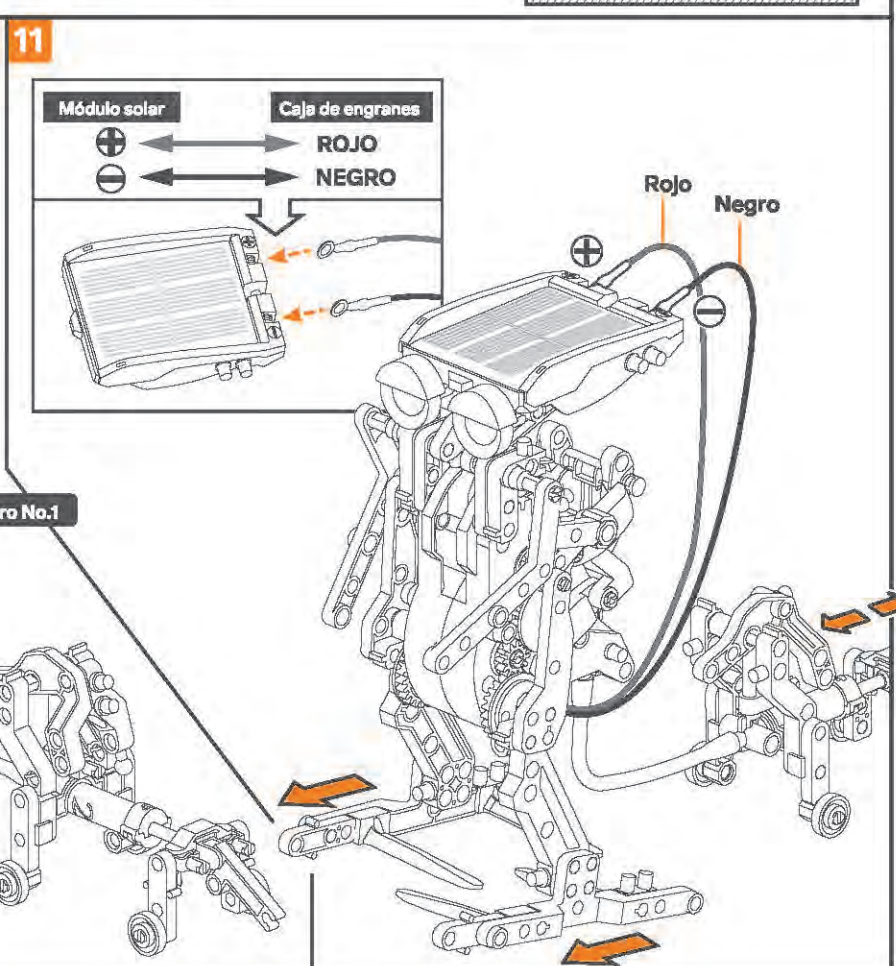
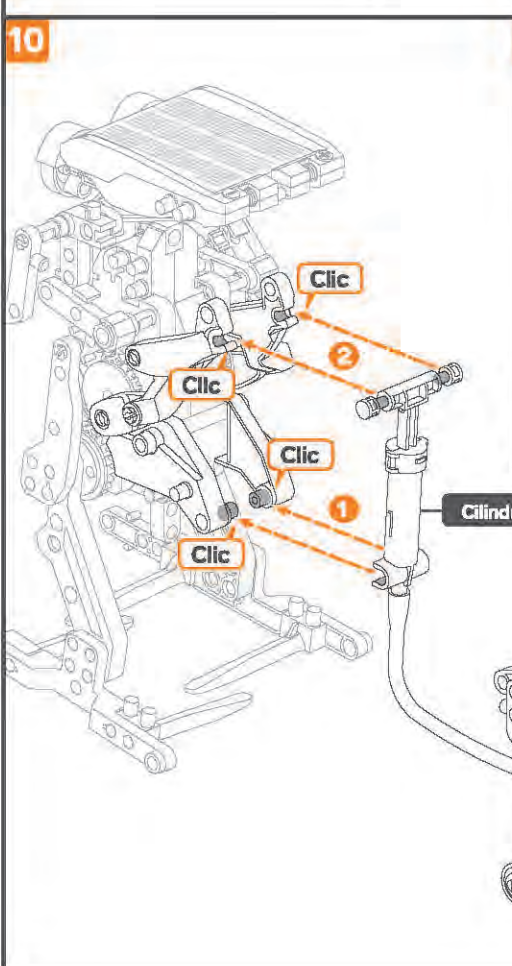
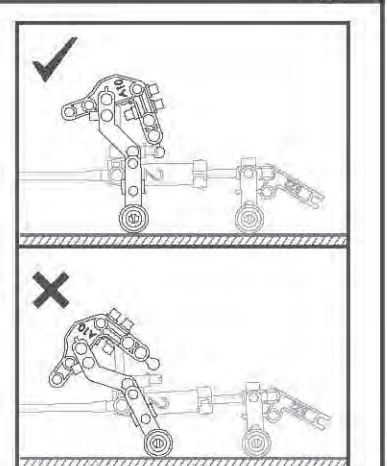
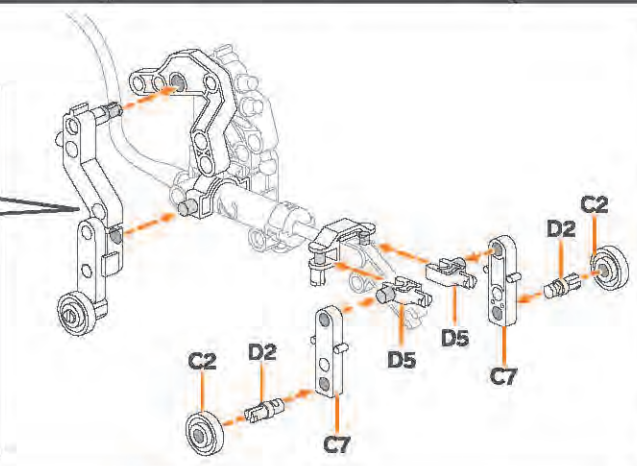
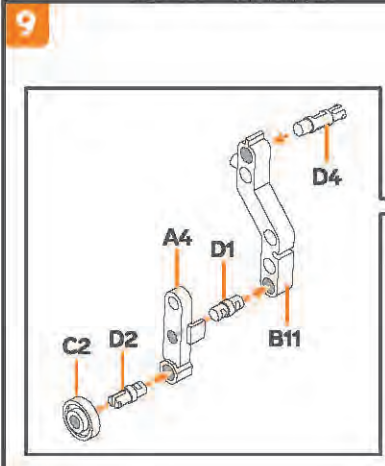
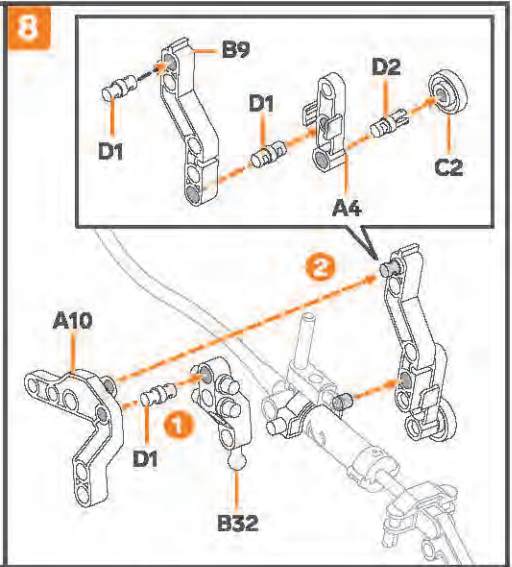
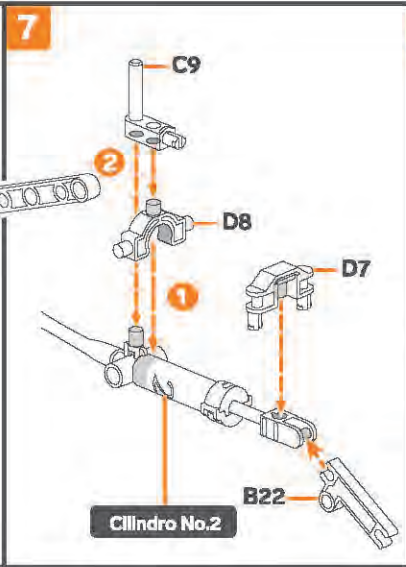
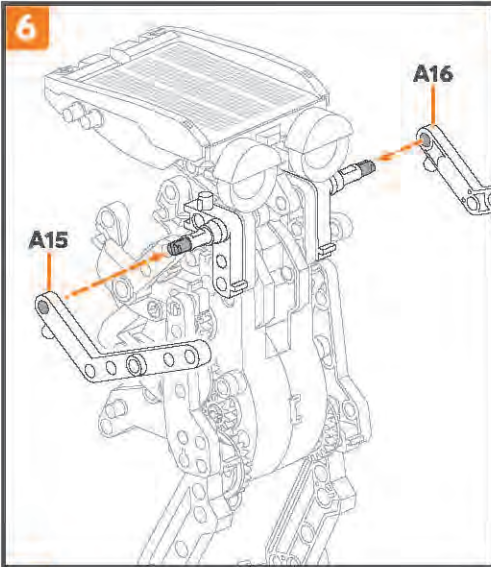
4



5

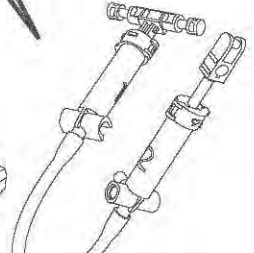
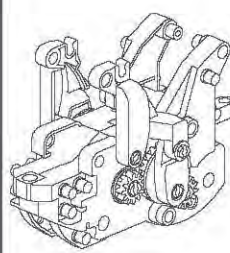
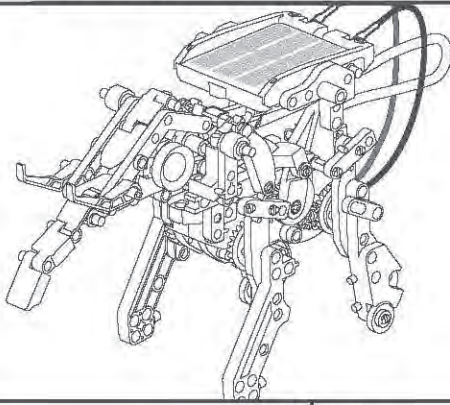






## (8) ELEFANTE

⚠ Antes de ensamblar, verifica la condición de aire del cilindro y, si es necesario, agrega agua.



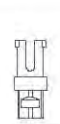
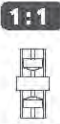
Ojos x2

Caja de engranes

Módulo solar

Módulo hidráulico

1:1



D1x14

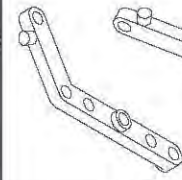
D2x14

D3x2

D4x4

C22x2

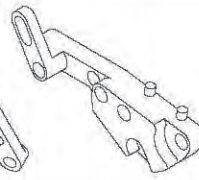
C3x4



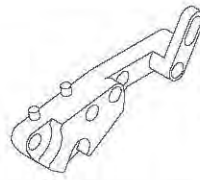
A15



A16



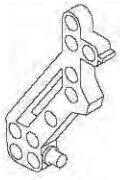
C4



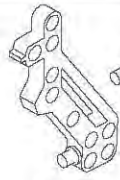
C8



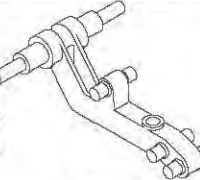
C7x4



A19



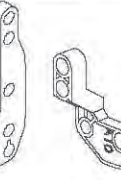
A18



A17



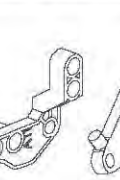
B7



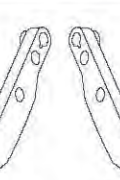
B8



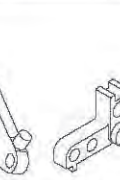
A10



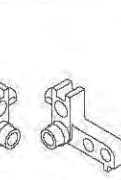
A11



B5



B6



B34



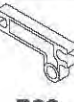
B35



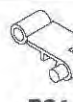
C2x2



C21x2



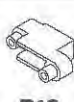
B22



B24



B1x2



B12



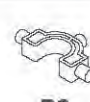
B13



B23



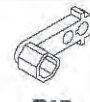
B29



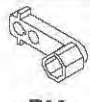
D8



B14x4

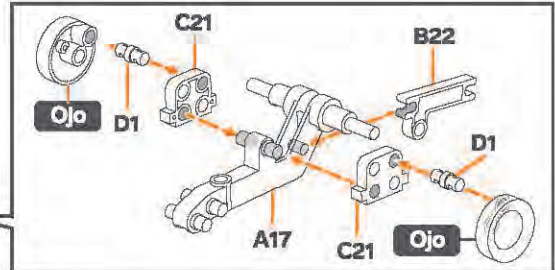
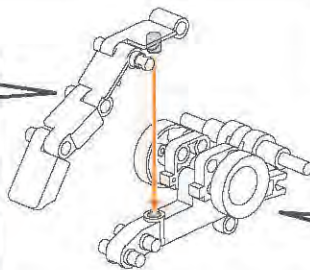
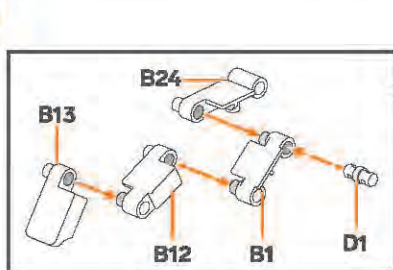


B15

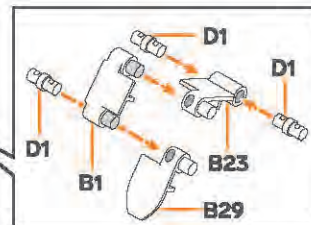
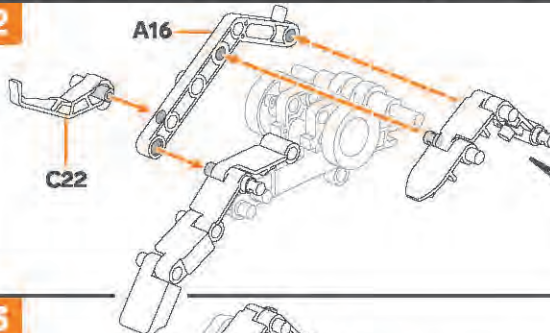


B16

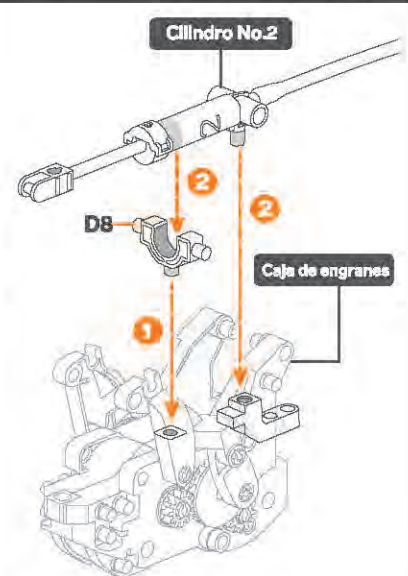
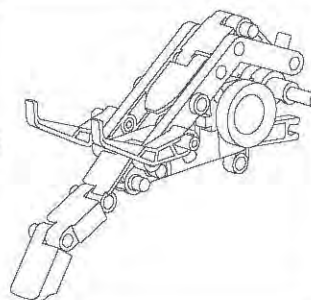
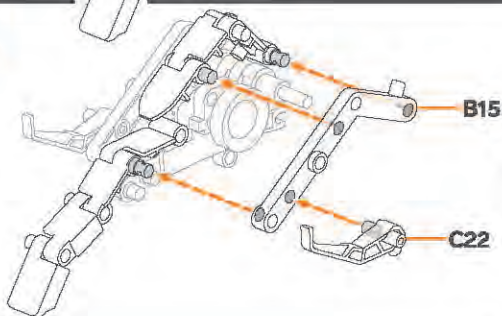
1

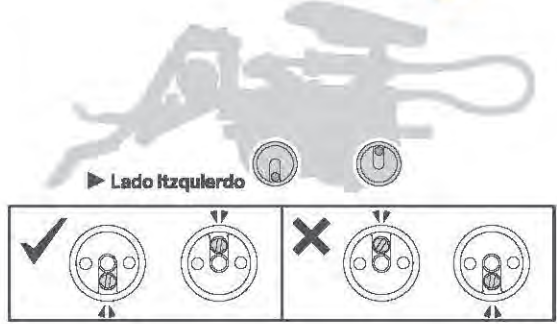
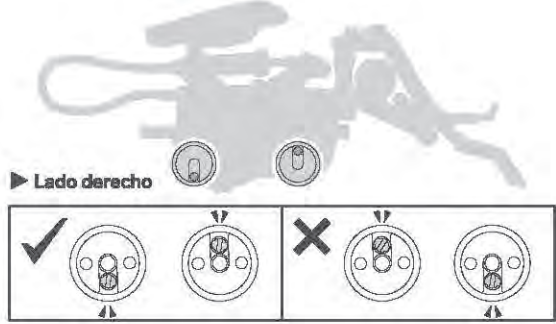
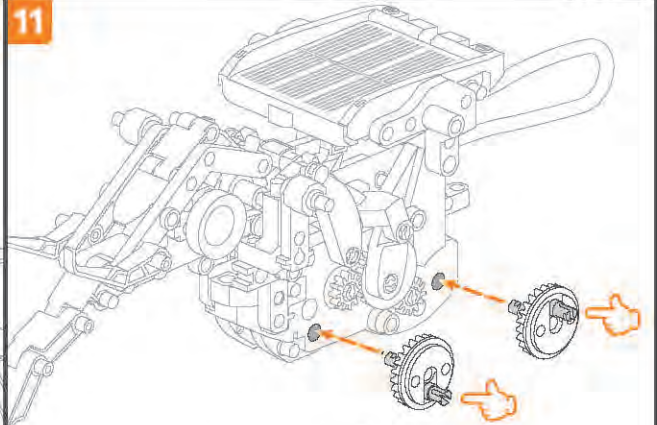
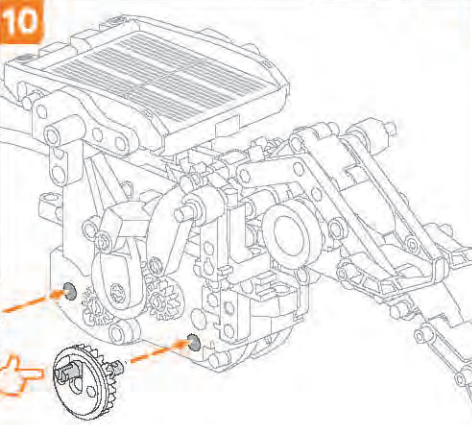
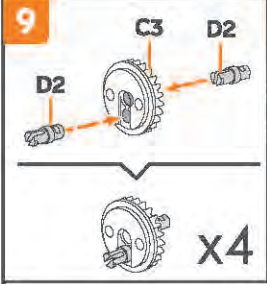
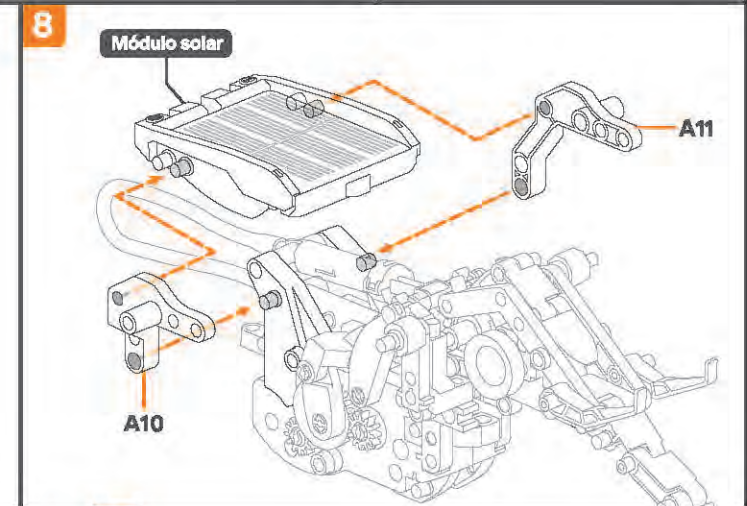
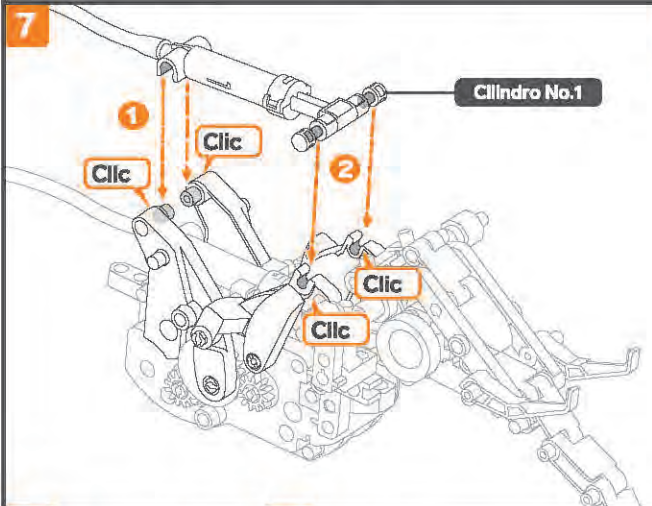
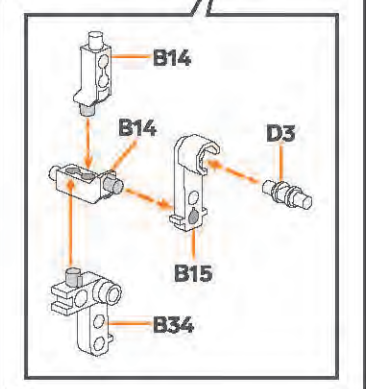
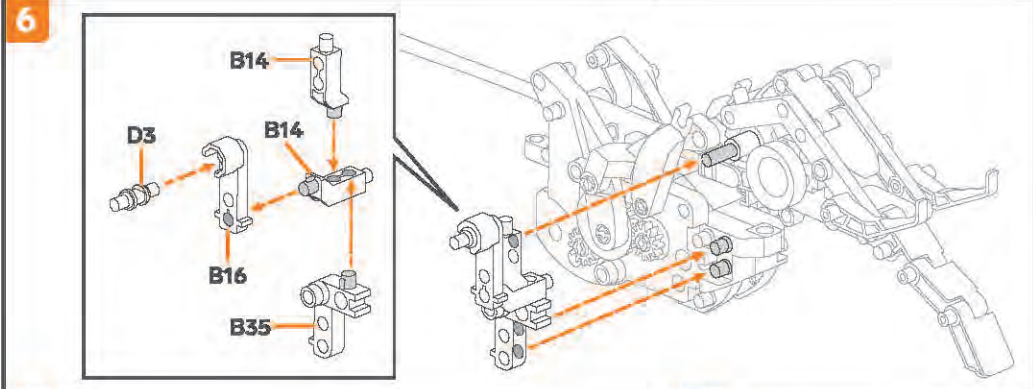
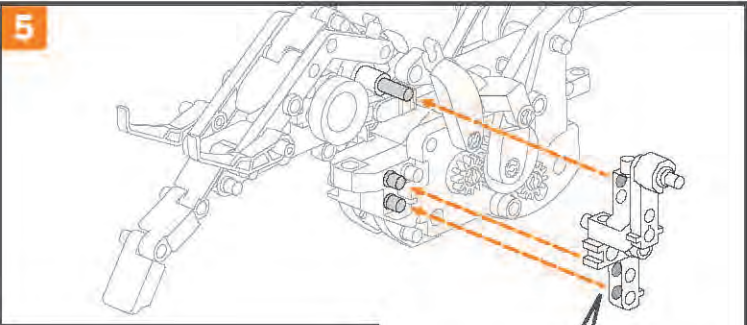
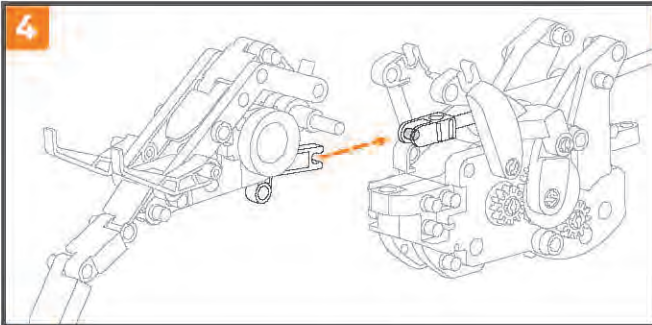


2

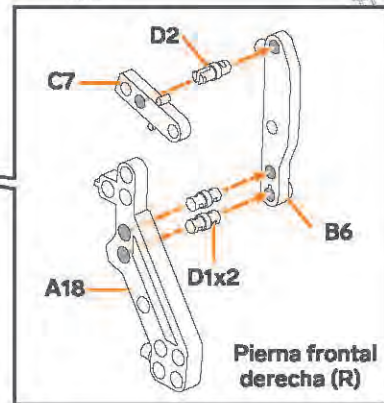
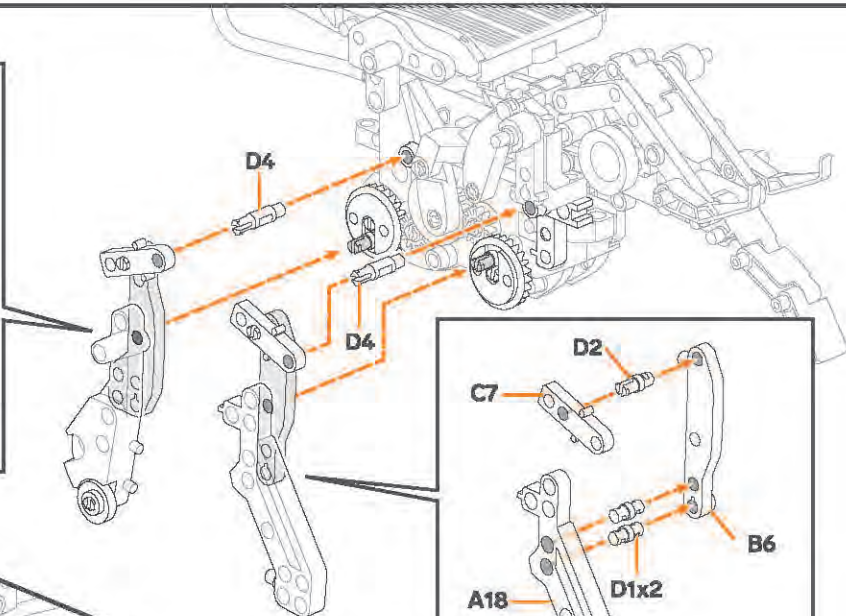
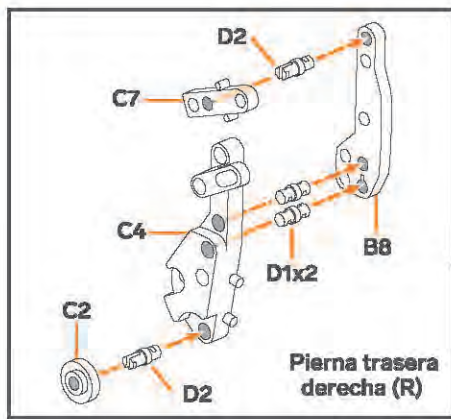


3

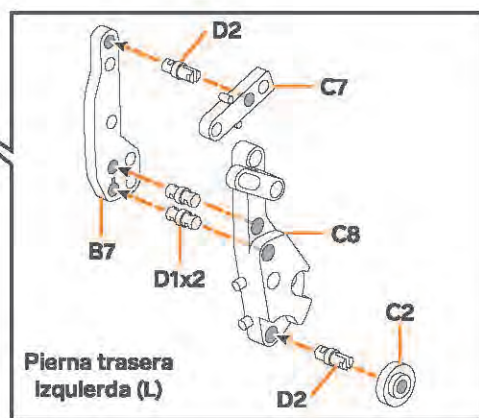
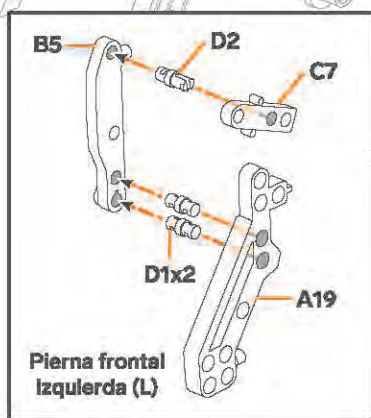
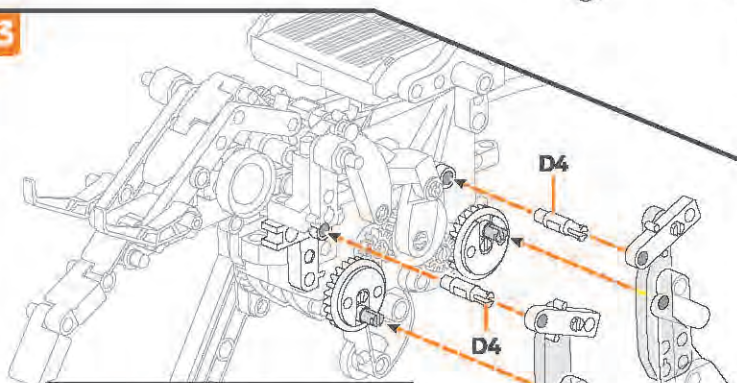




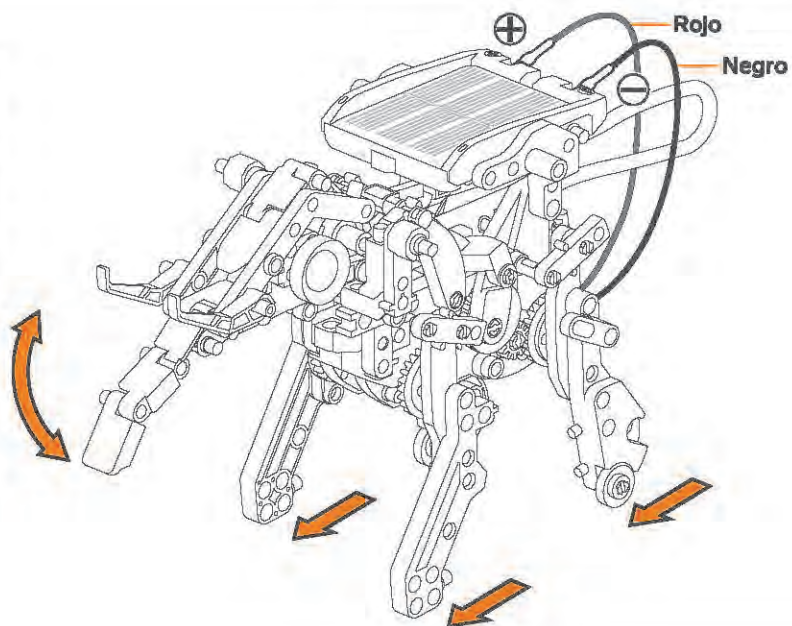
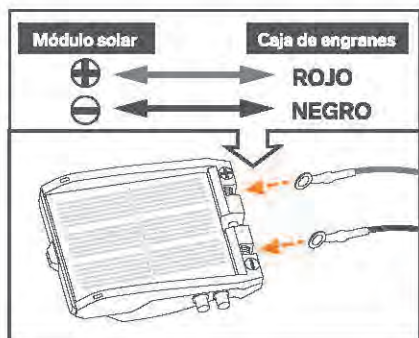
12



13

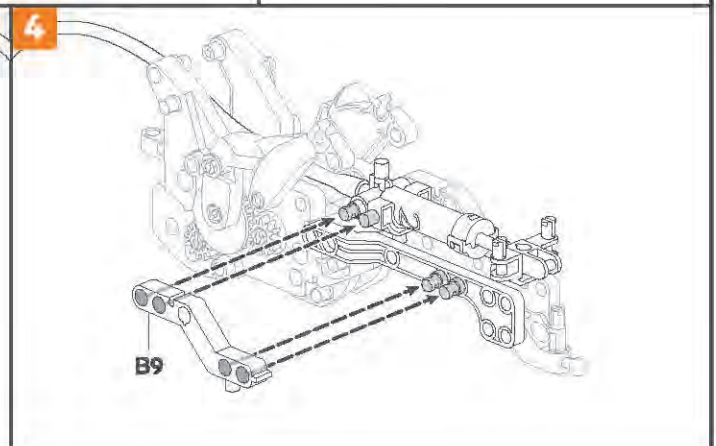
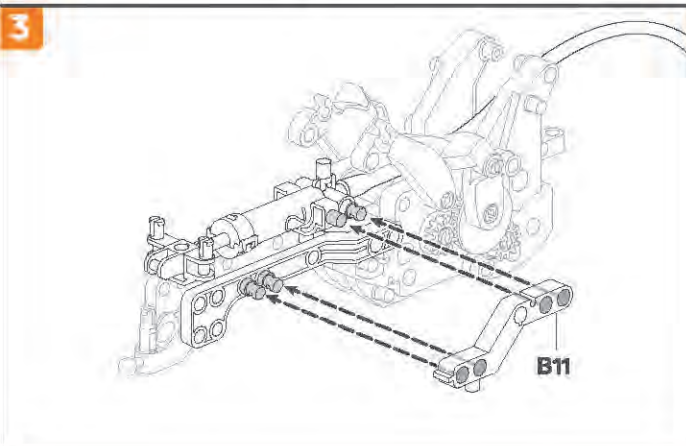
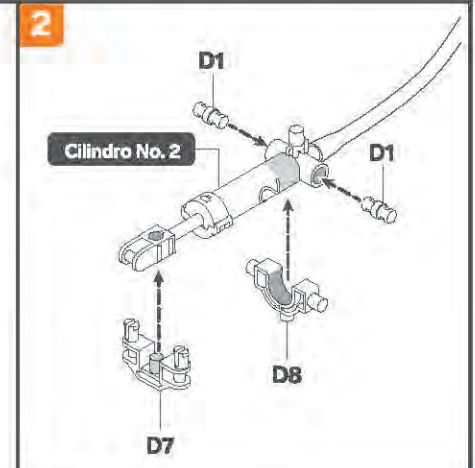
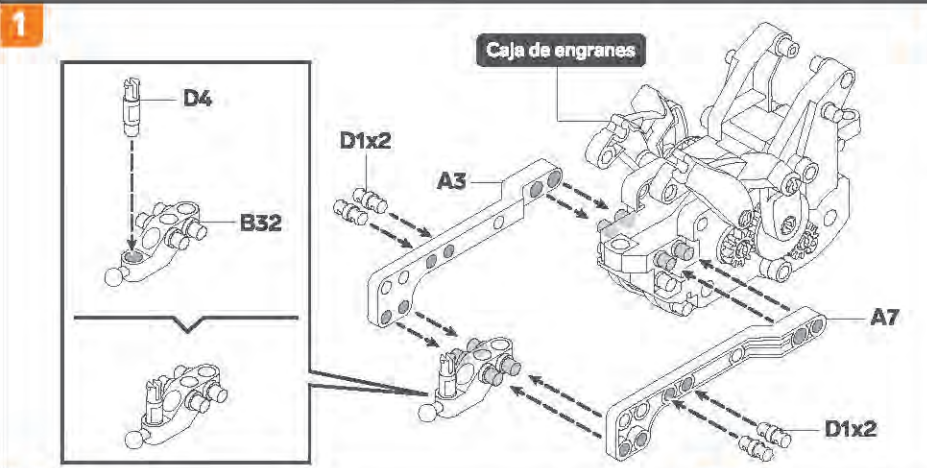
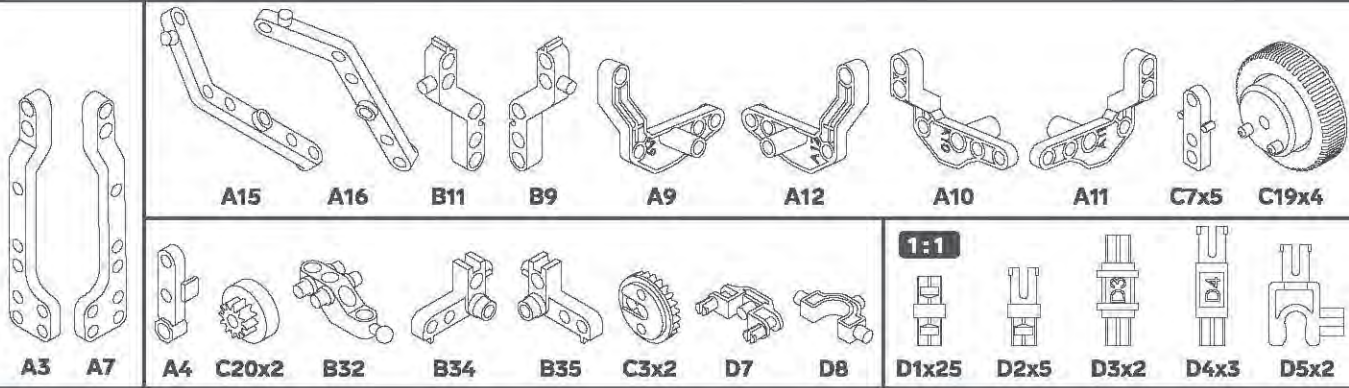
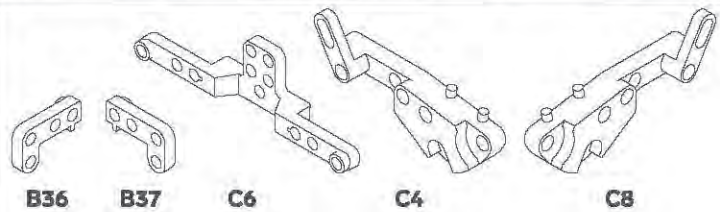
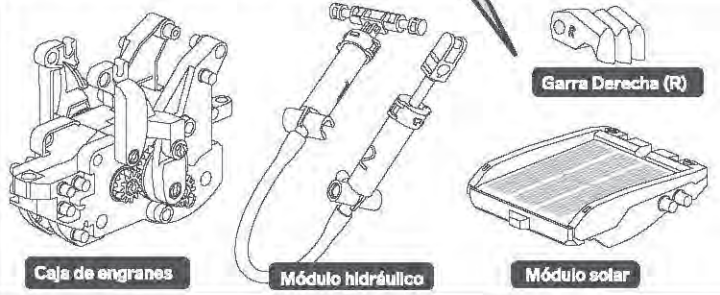
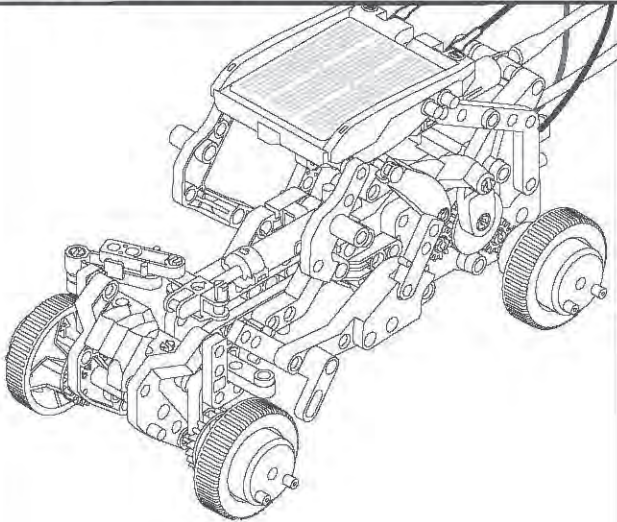


14

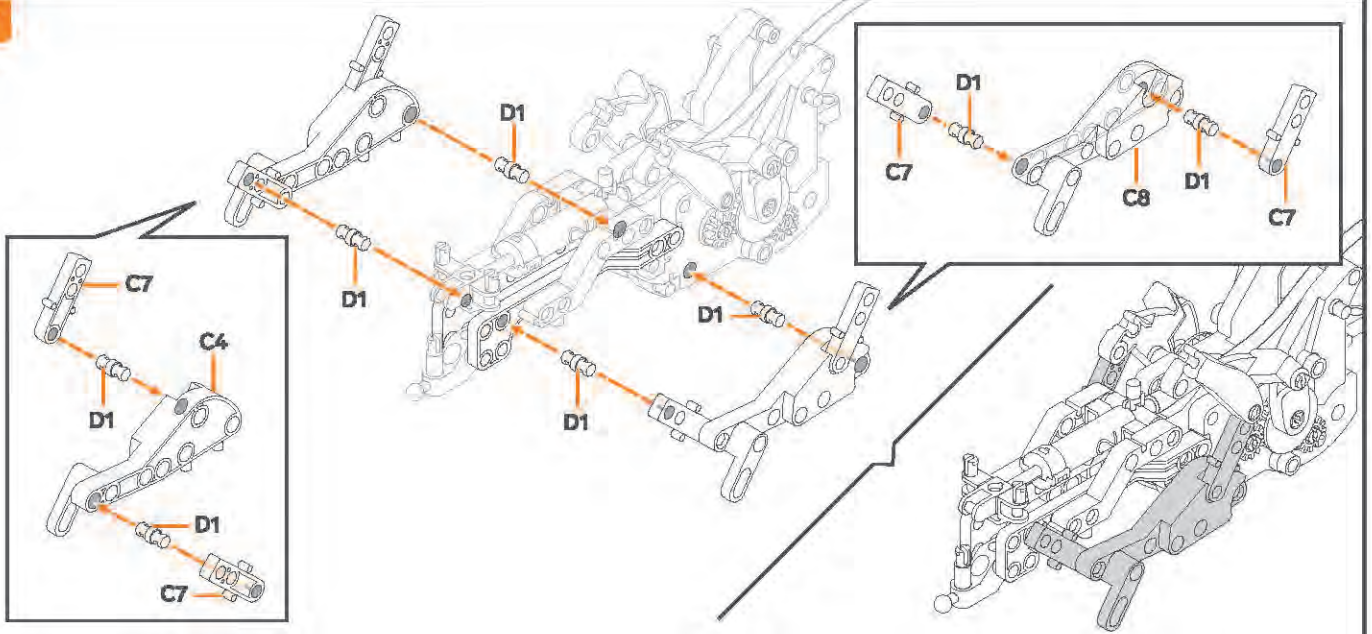


## (9) VEHÍCULO BUGGY

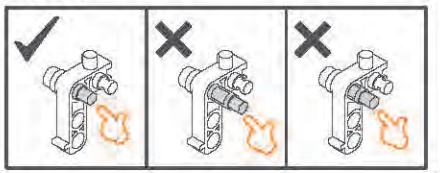
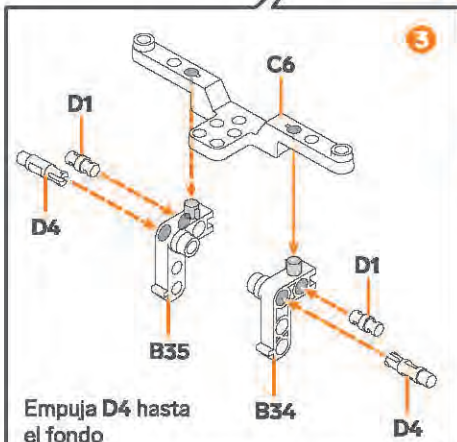
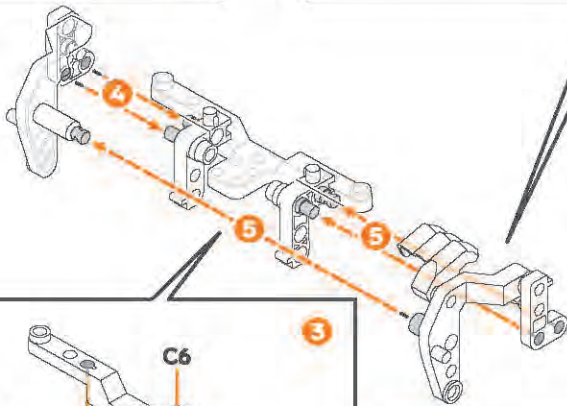
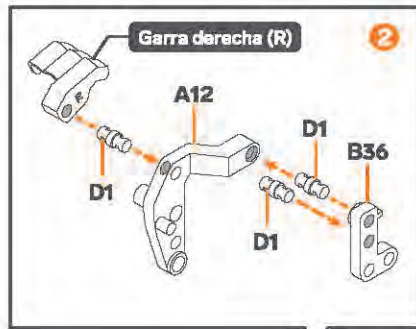
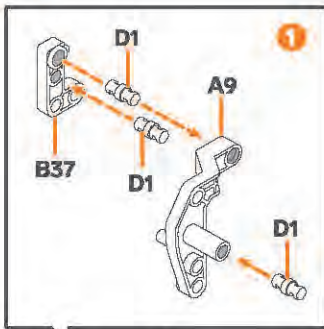
⚠ Antes de ensamblar, verifica la condición de aire del cilindro y, si es necesario, agrega agua.



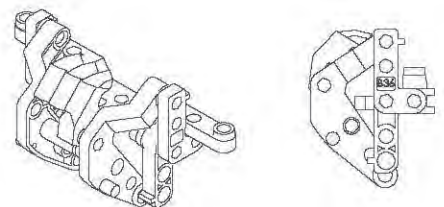
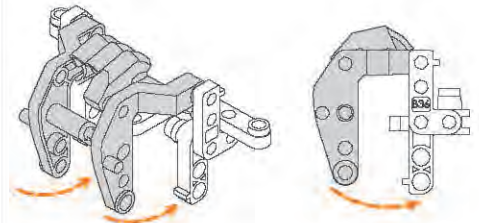
5



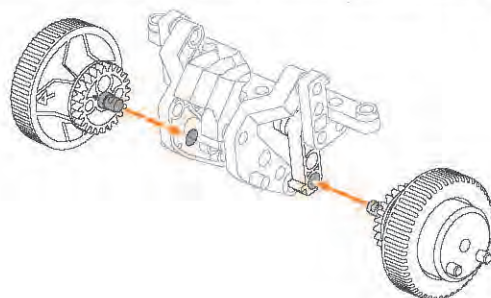
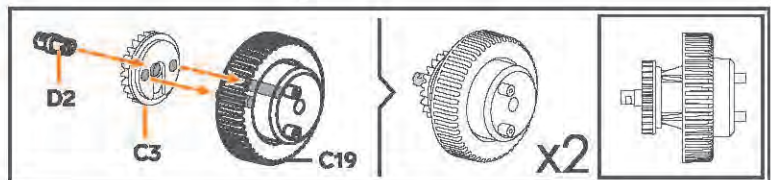
6



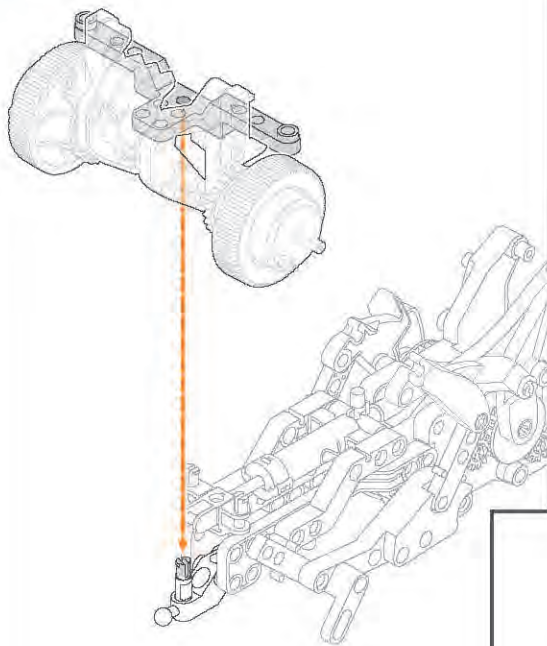
7



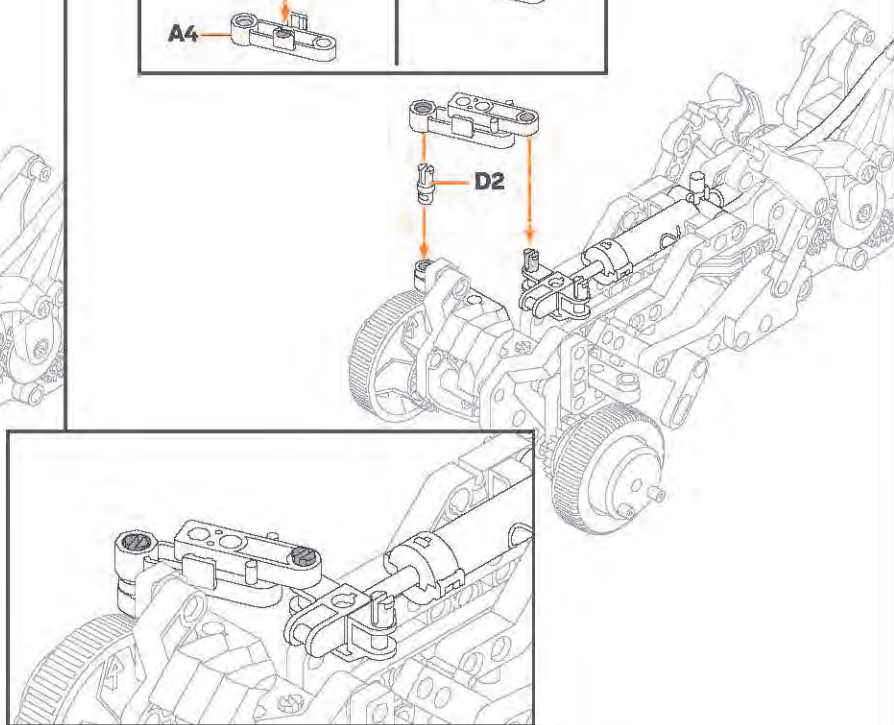
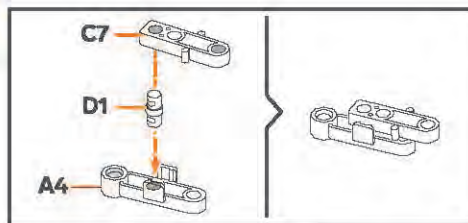
8



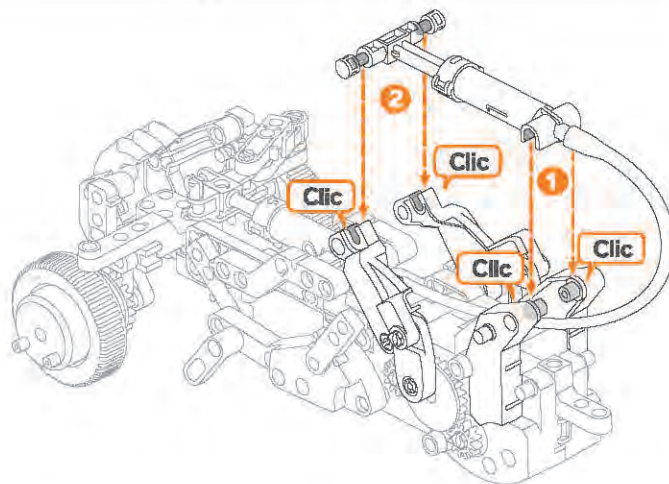
9



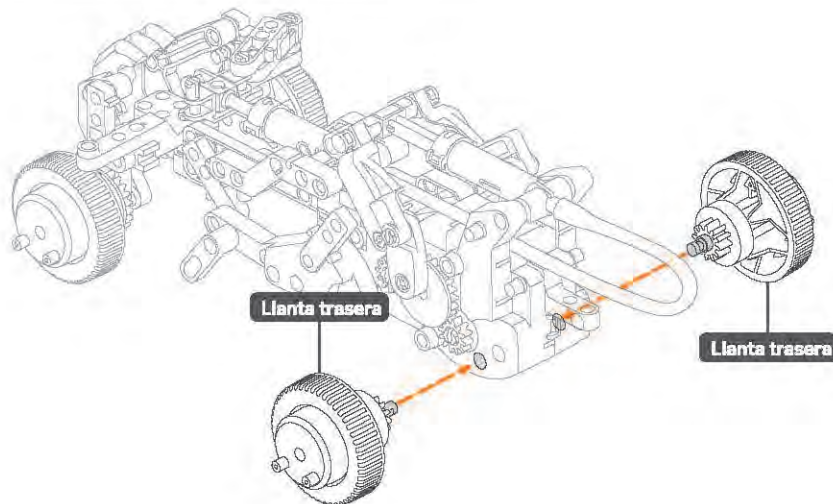
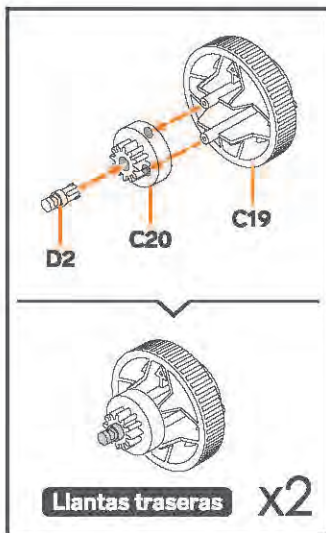
10



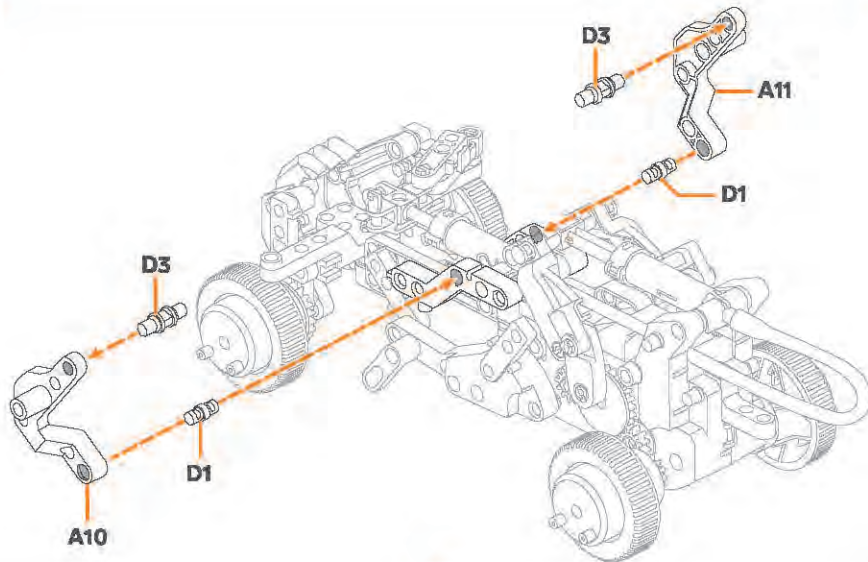
11



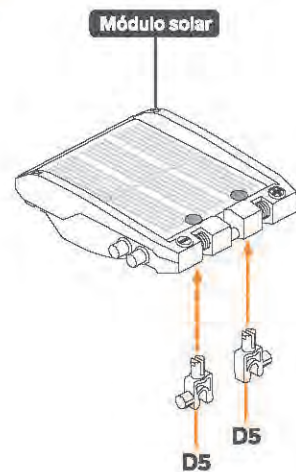
12



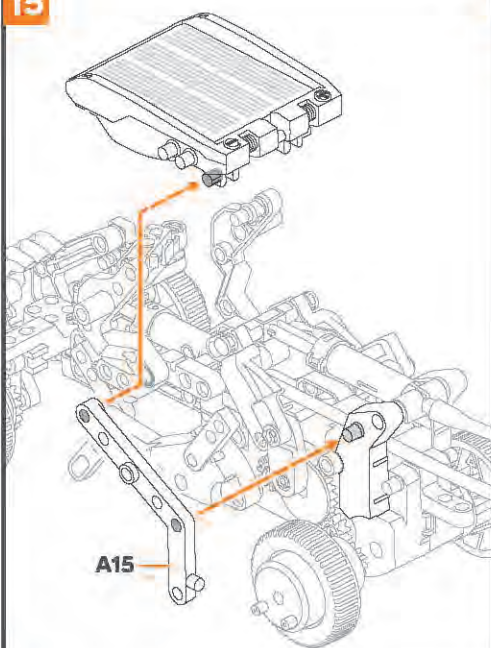
13



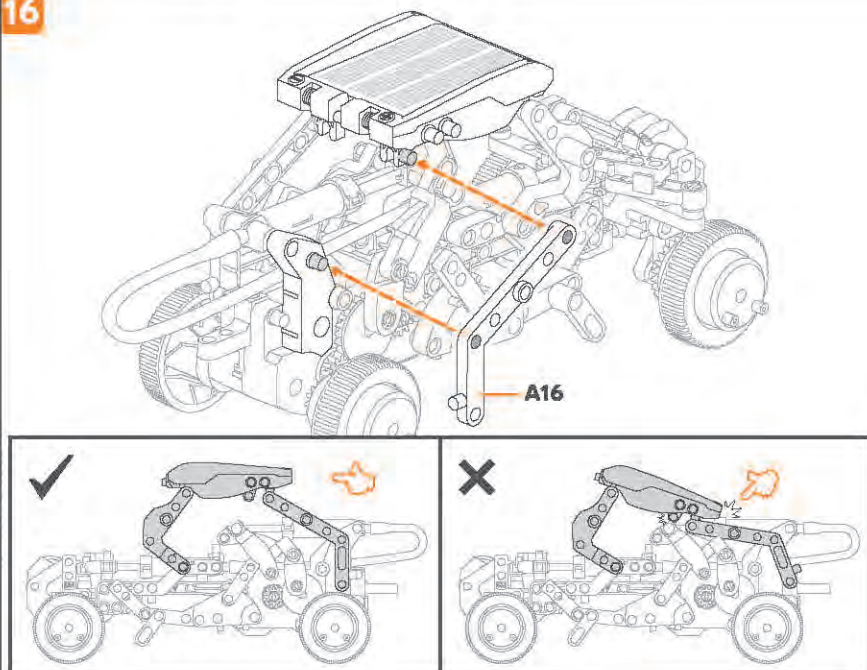
14



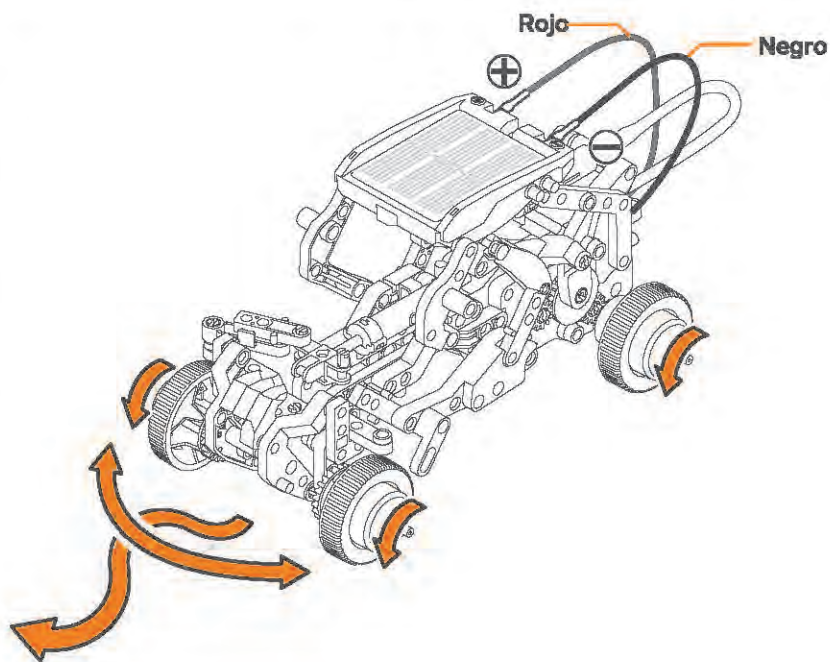
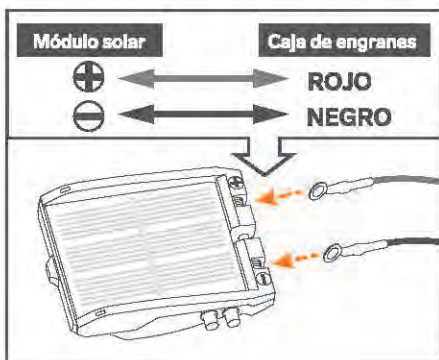
15



16



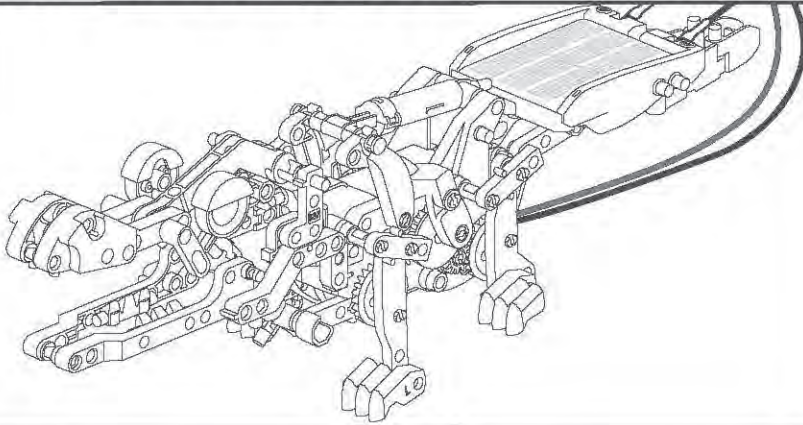
17





## (10) COCODRILO

⚠ Antes de ensamblar, verifica la condición de aire del cilindro y, si es necesario, agrega agua.



Ojos x2



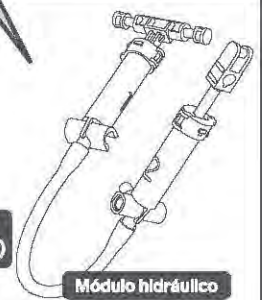
Garra derecha (R)

x2

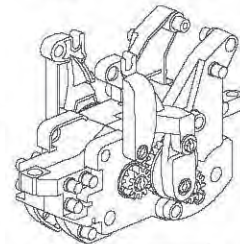


Garra izquierda (L)

x2



Módulo hidráulico



Caja de engranes



Módulo solar

1:1



D1x24



D2x14



D3x4



D4x4



D5



C5x2



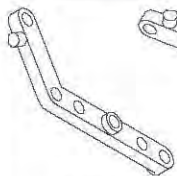
C7x4



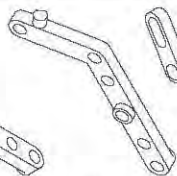
C17



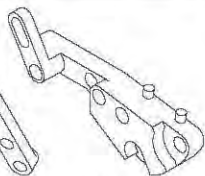
C21x2



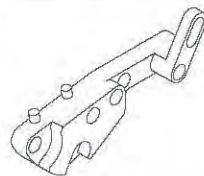
A15



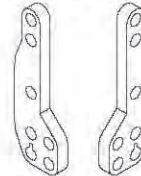
A16



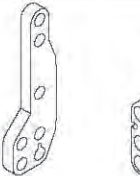
C4



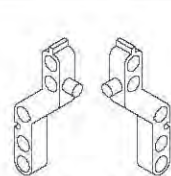
C8



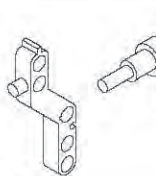
B7



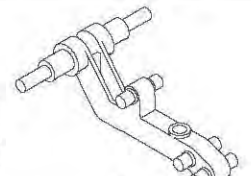
B8



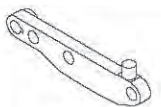
B9



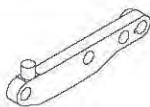
B11



A17



B6



B5



B32



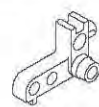
B36



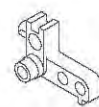
B37



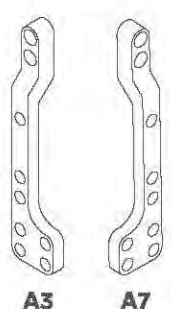
C3x4



B34

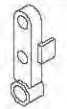


B35



A3

A7



A4x2



B15



B16



B1x2



B23



B24



B27



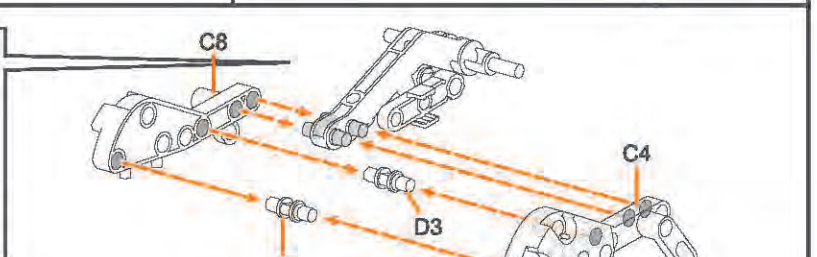
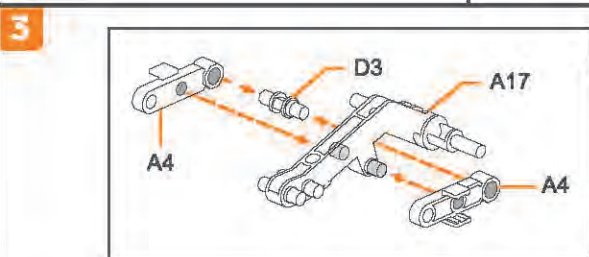
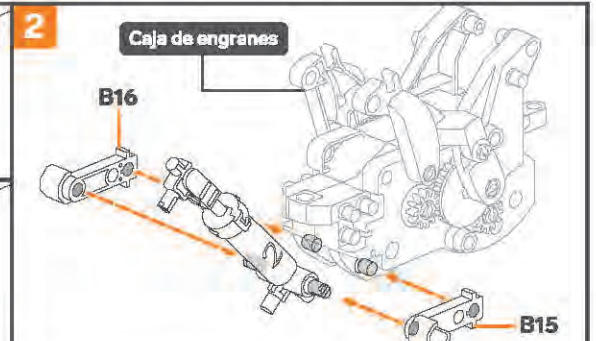
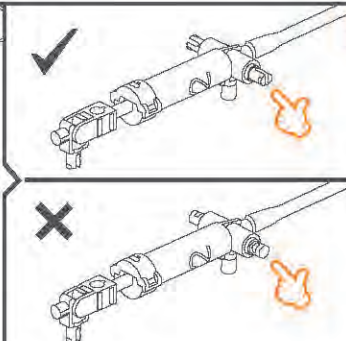
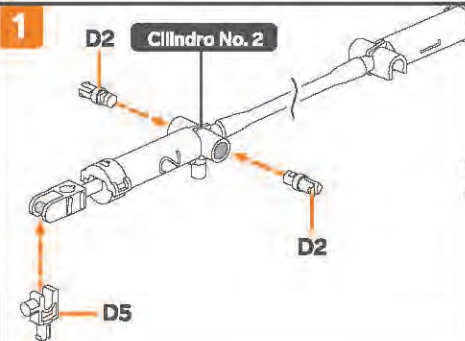
B28

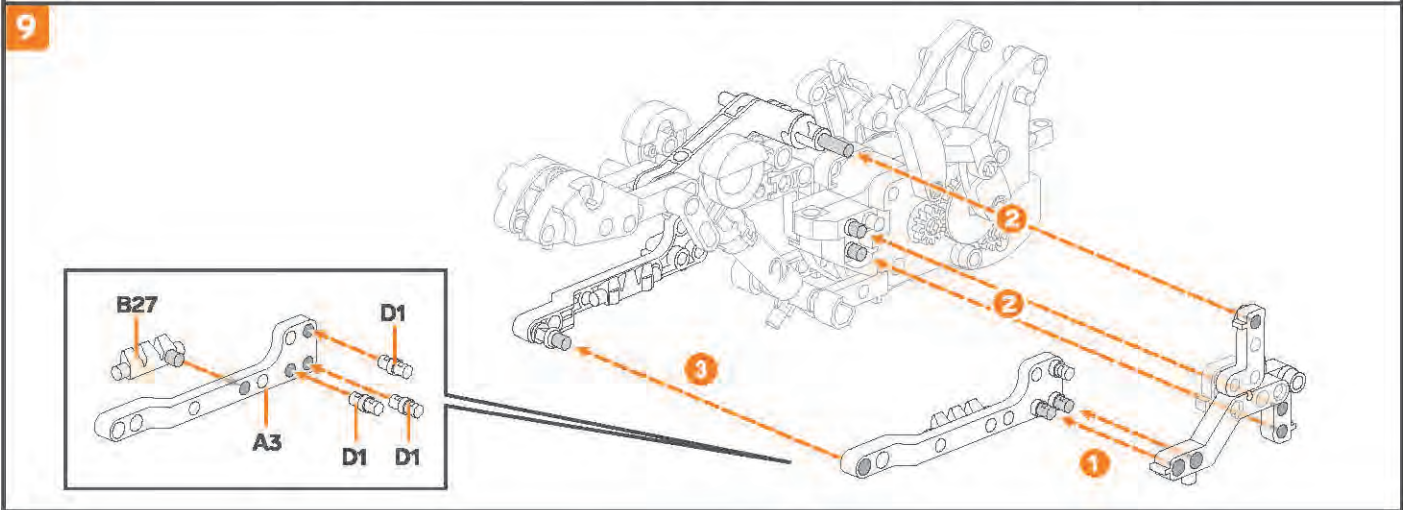
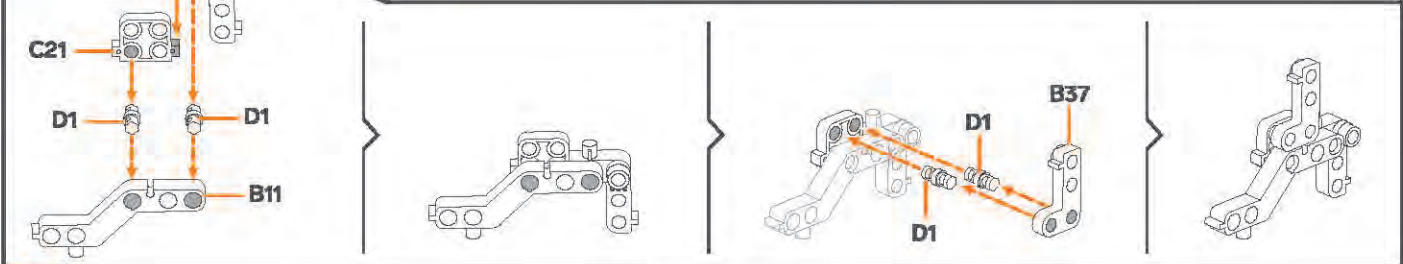
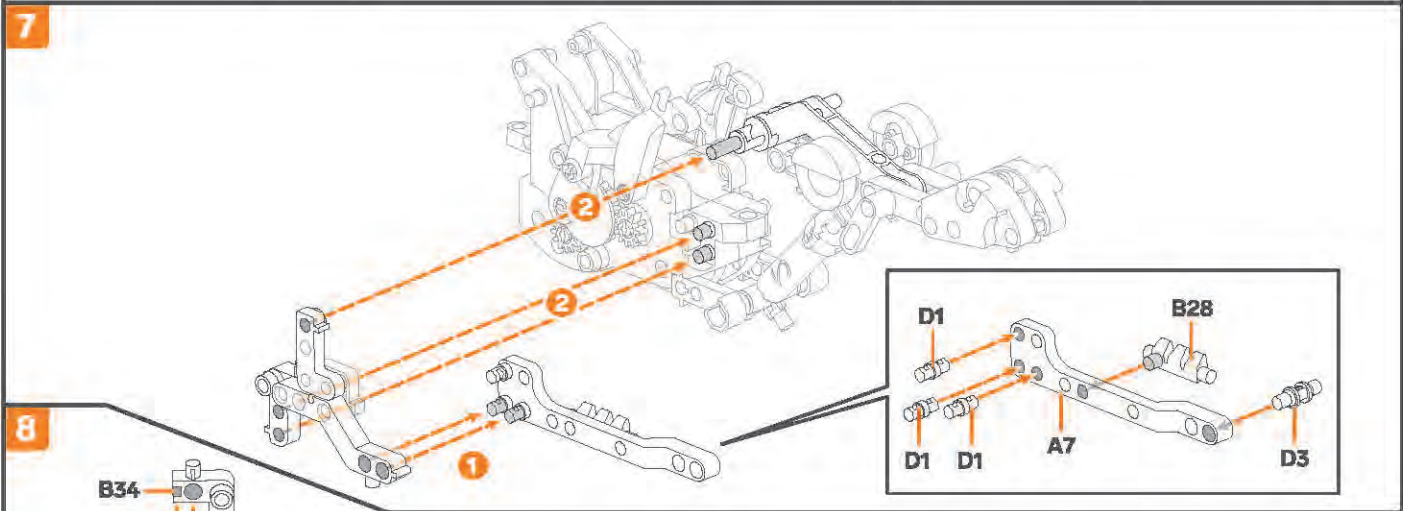
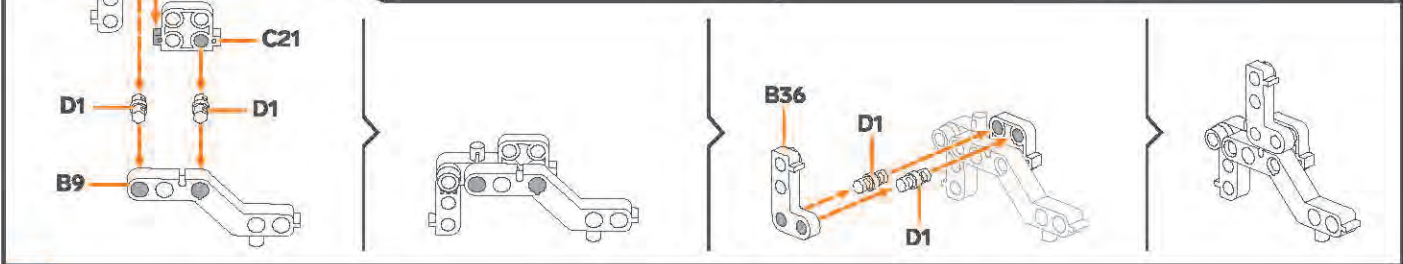
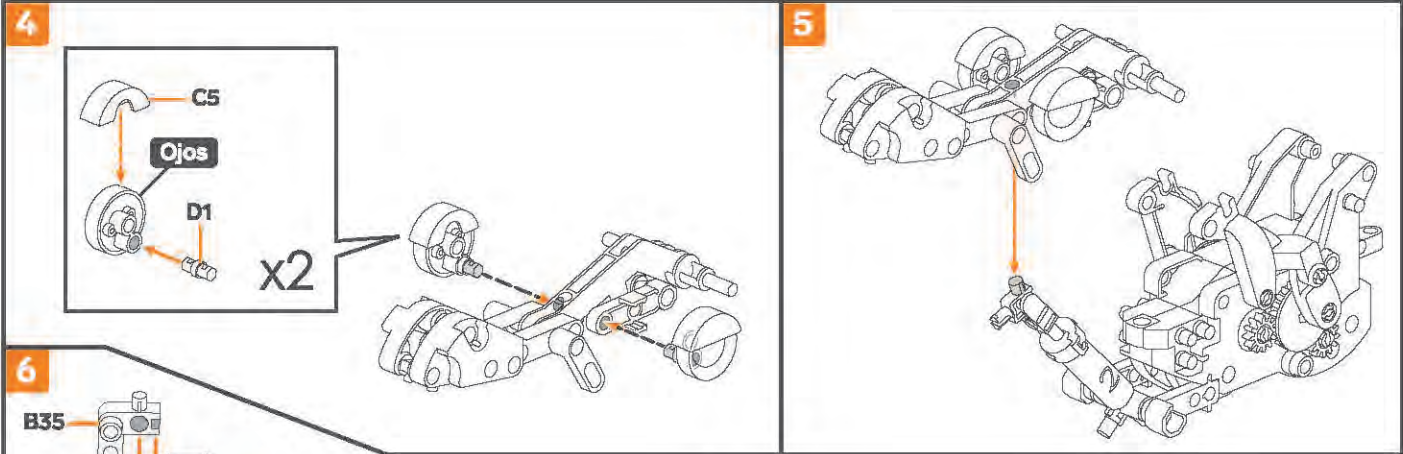


B29

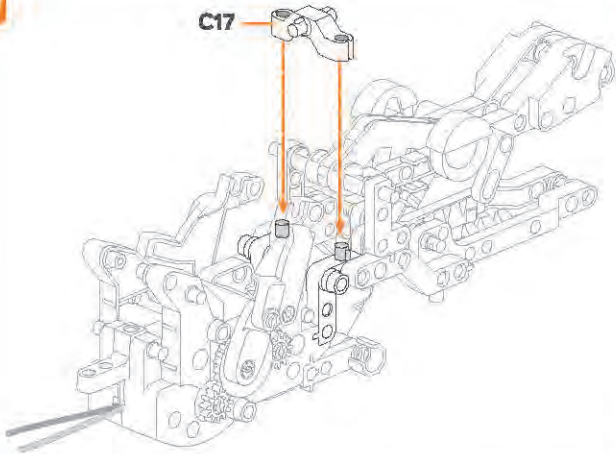


B30

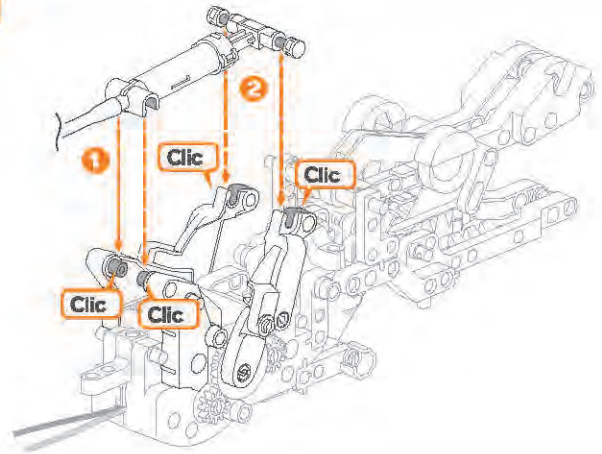




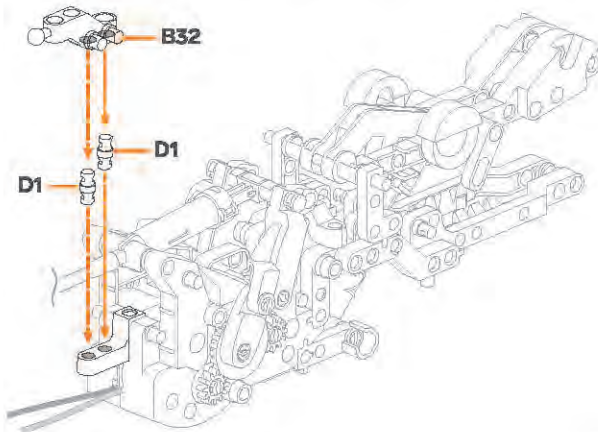
10



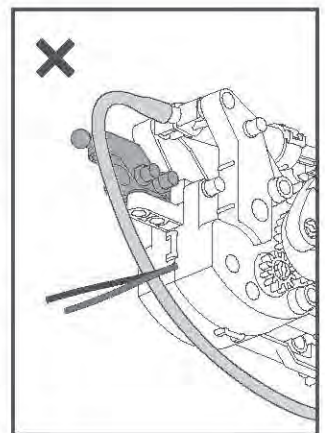
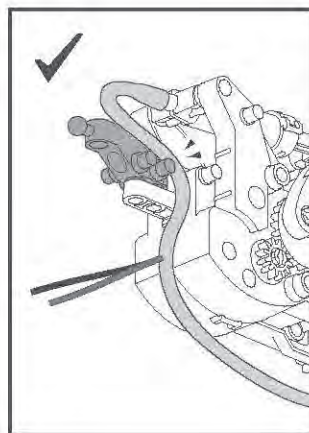
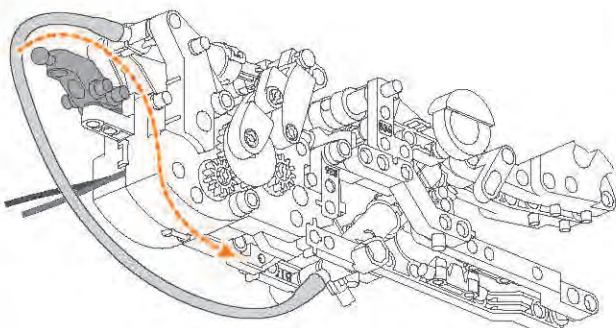
11



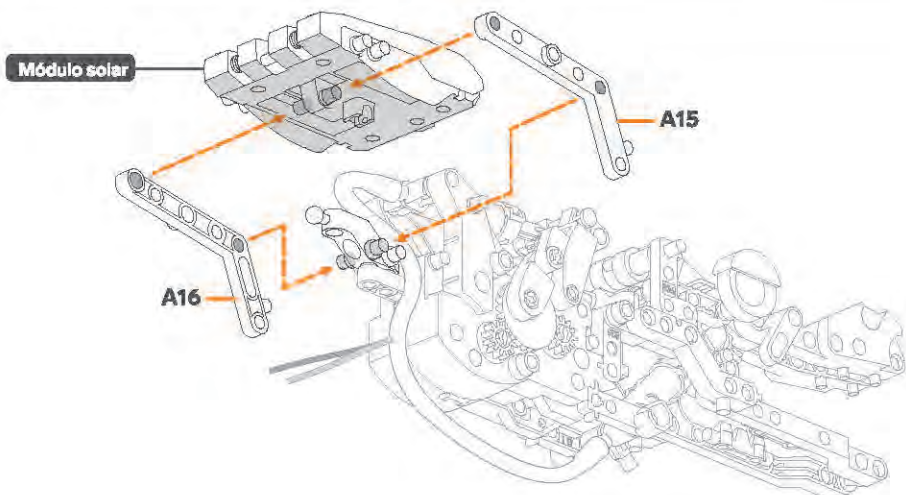
12

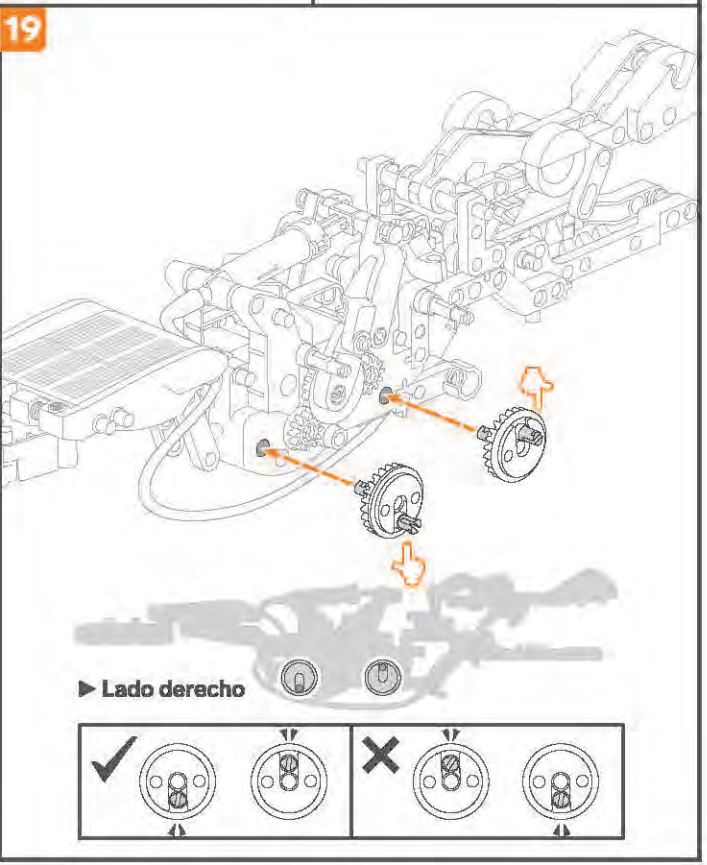
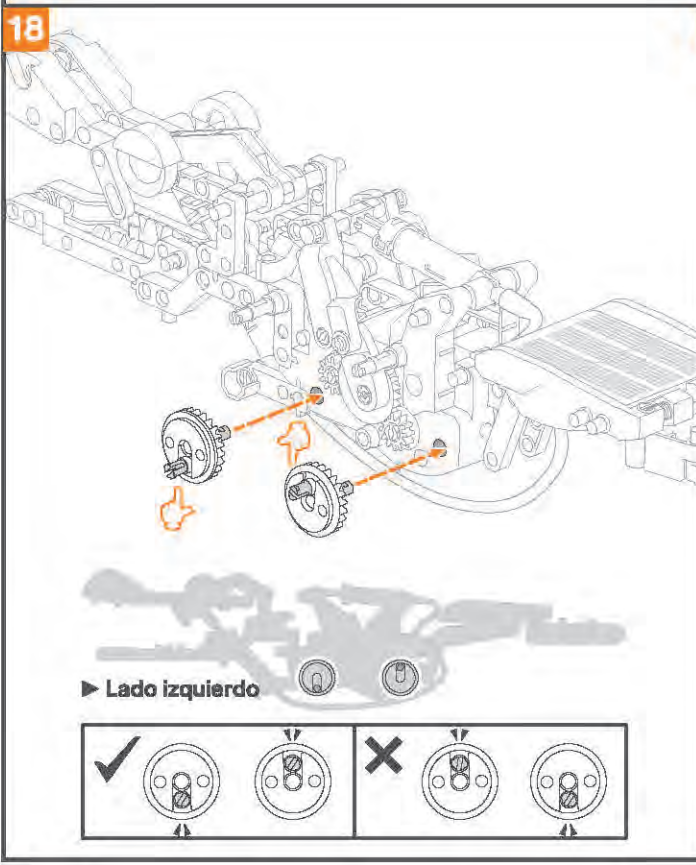
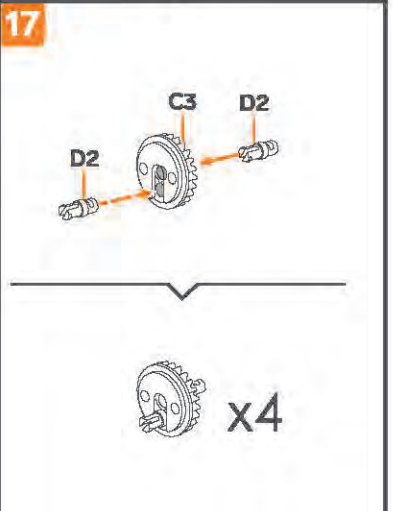
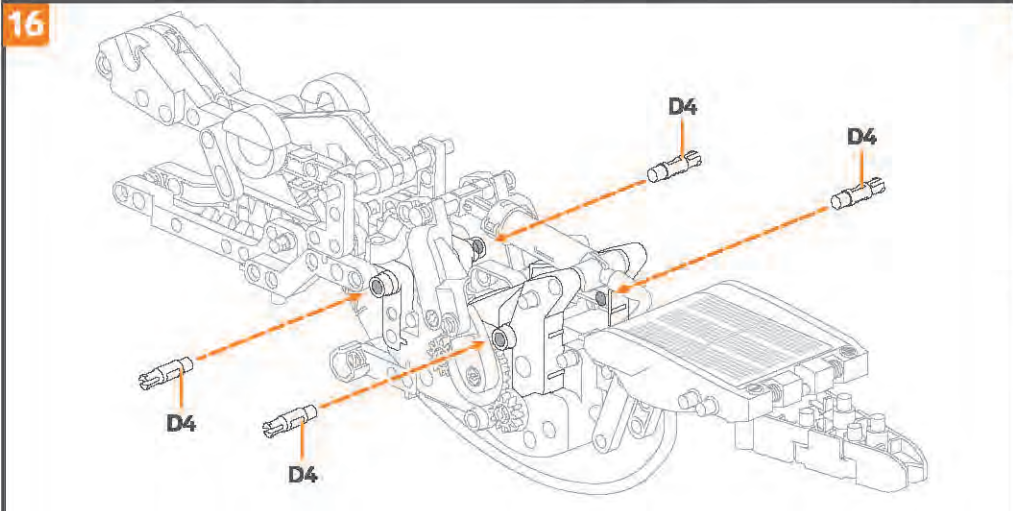
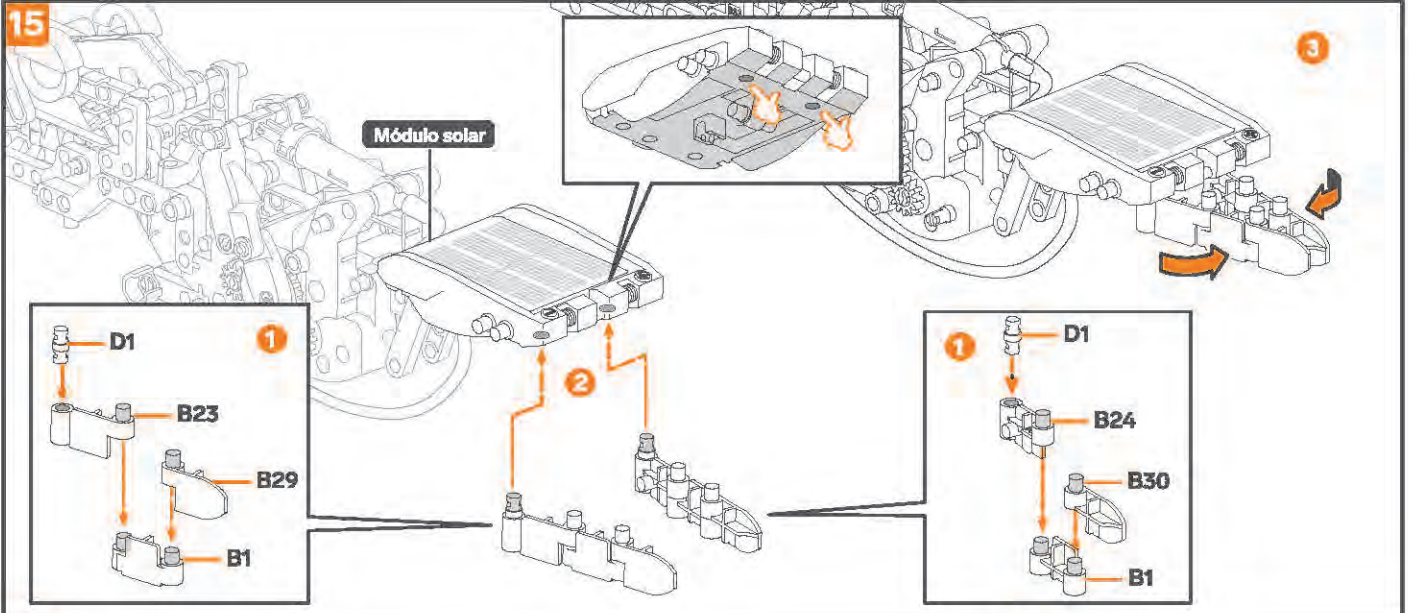


13

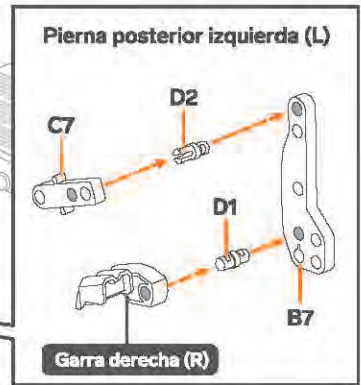
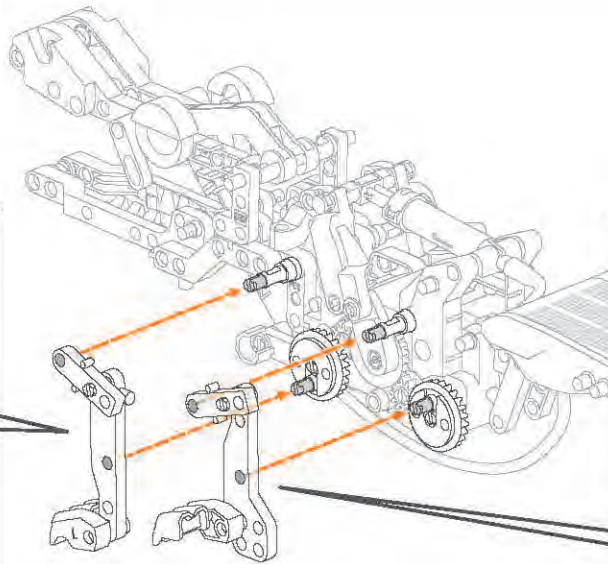
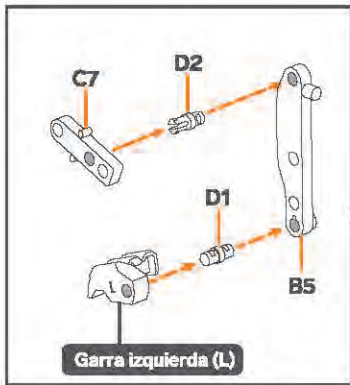


14

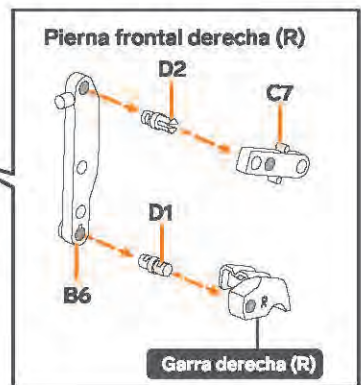
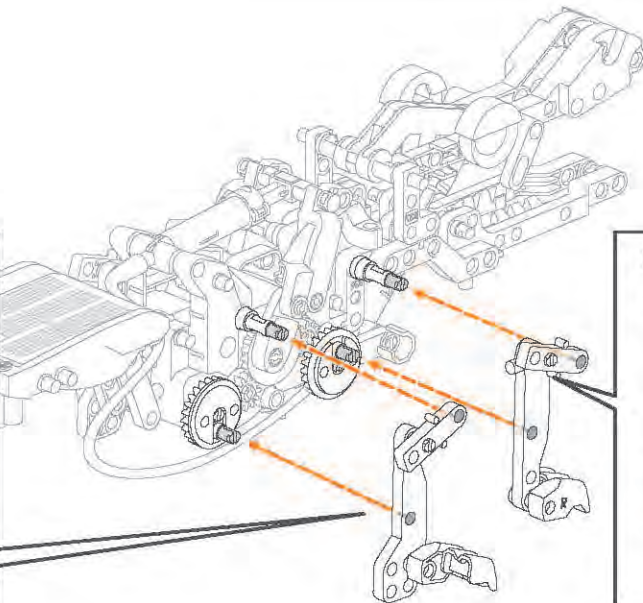
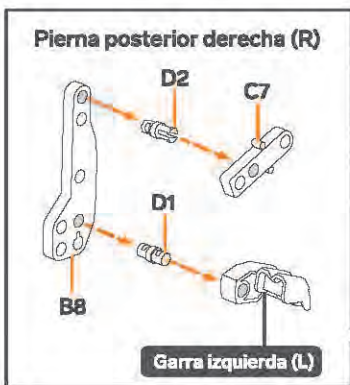




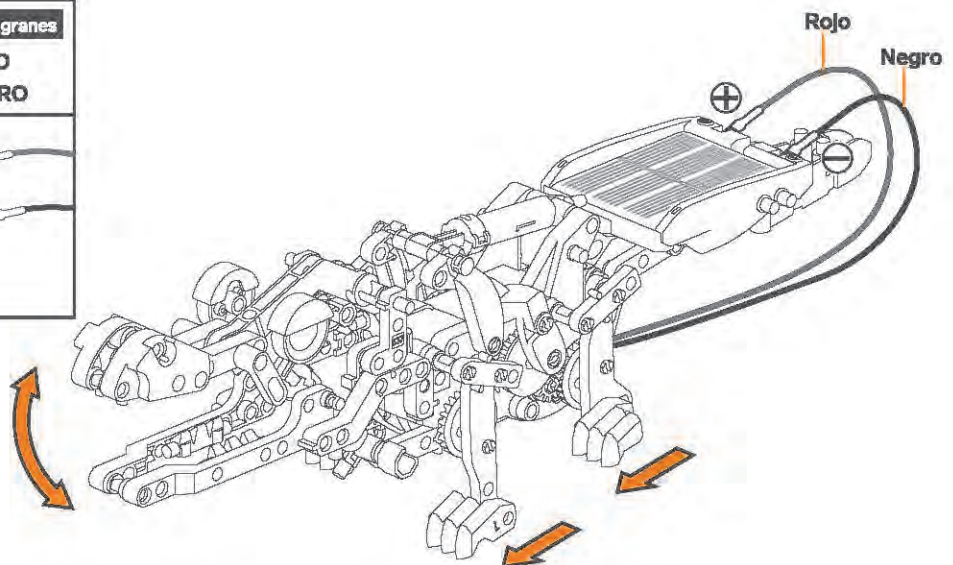
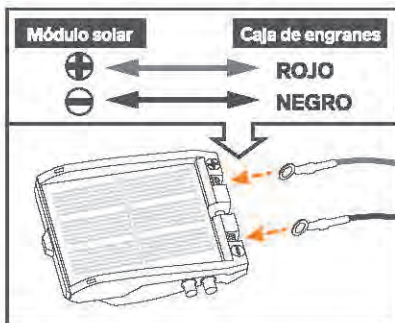
20



21

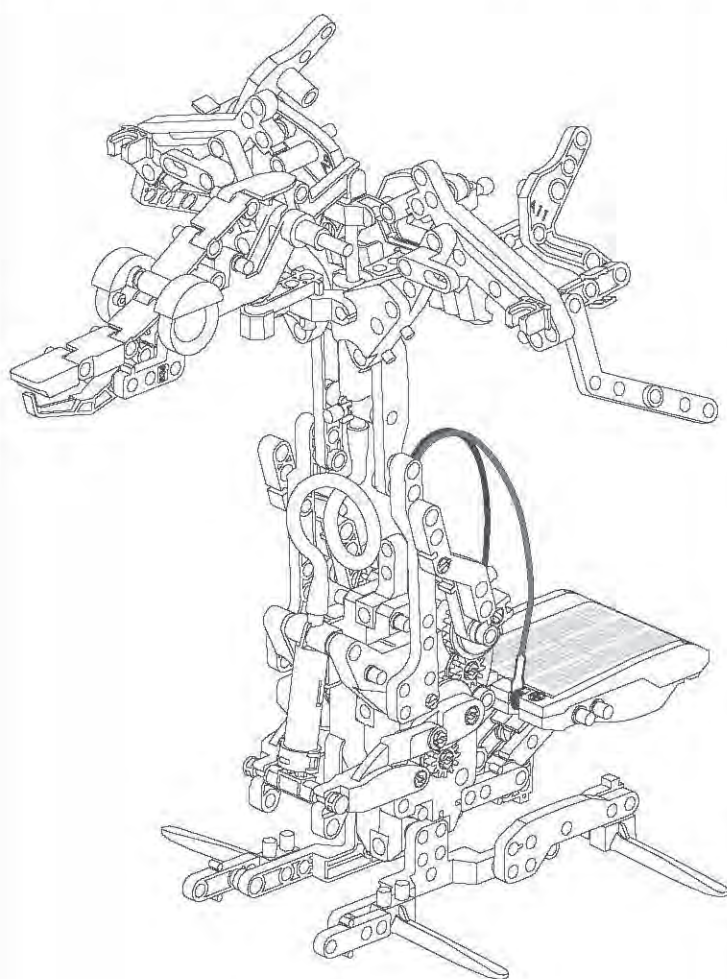


3



# (11) PTEROSAURIO

⚠ Antes de ensamblar, verifica la condición de aire del cilindro y, si es necesario, agrega agua.



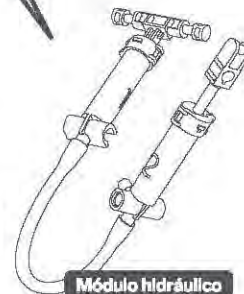
Ojos x2



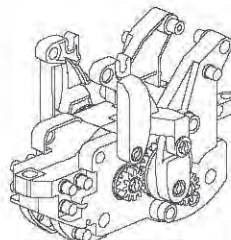
Garra derecha (R)



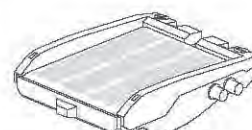
Garra izquierda (L)



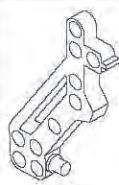
Módulo hidráulico



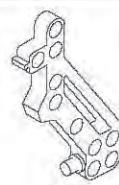
Caja de engranes



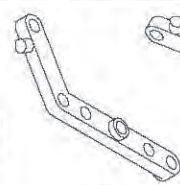
Módulo solar



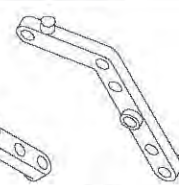
A19



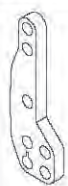
A18



A15



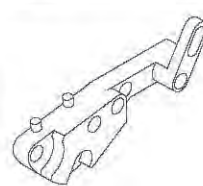
A16



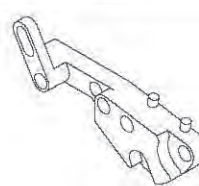
B7



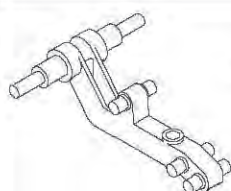
B8



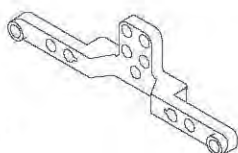
C8



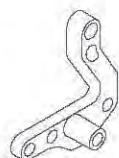
C4



A17



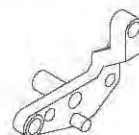
C6x2



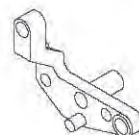
A10



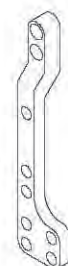
A11



A9



A12



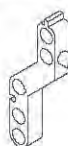
A3



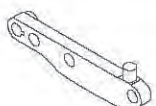
A7



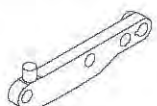
B11



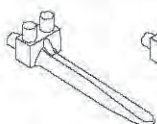
B9



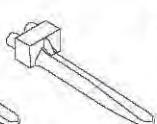
B6



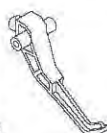
B5



B33x2



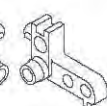
B20x2



C22



B34



B35



B14x3



B16



B22



C17



C21x2



C5x2



B1x2



B12



B13



B23



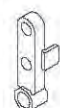
B24



B29



B32



A4x4



C7x5



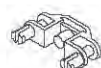
B36



B37



C3x2



D7



D8

1:1



D1x34



D2x12



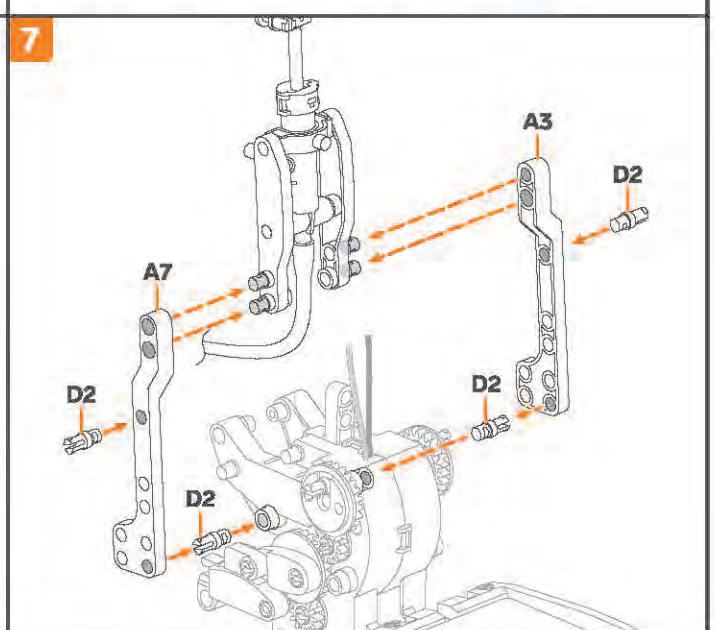
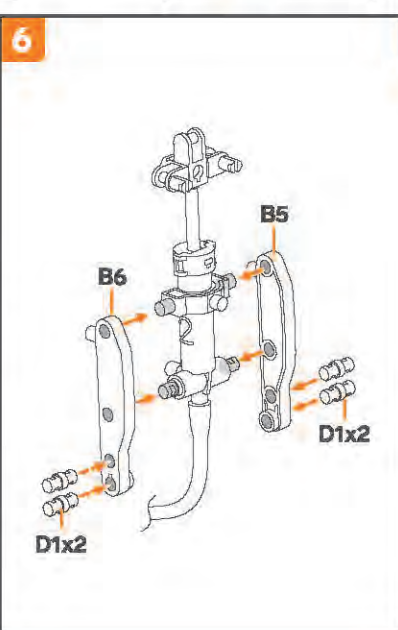
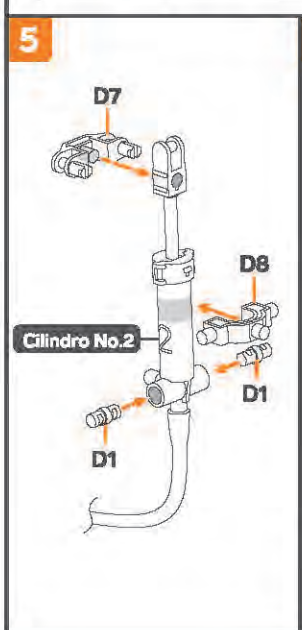
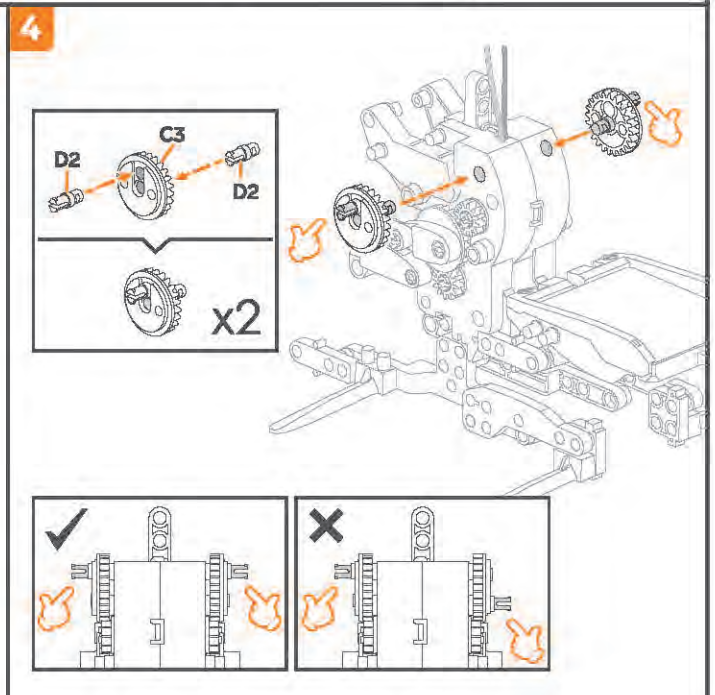
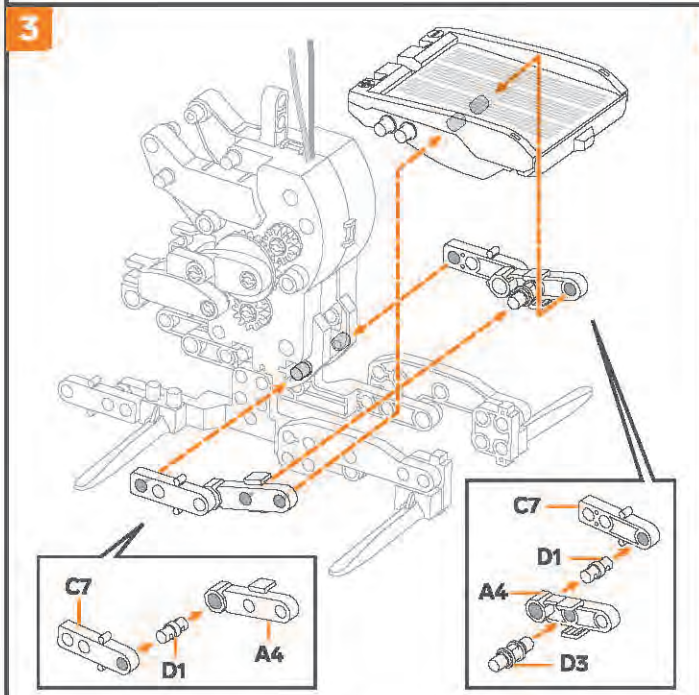
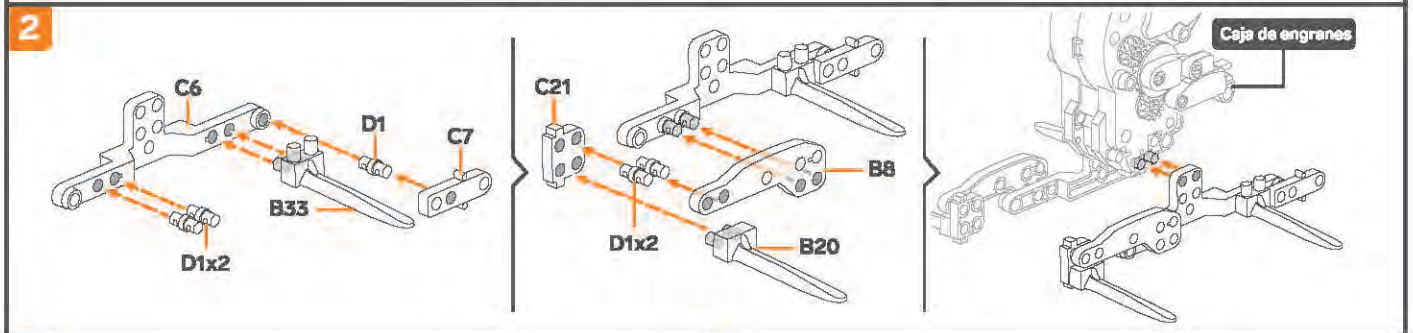
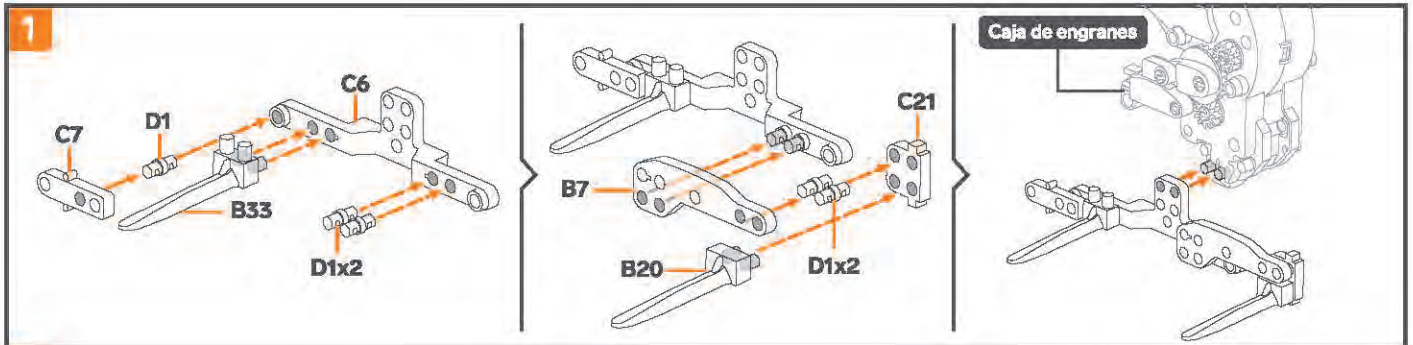
D3

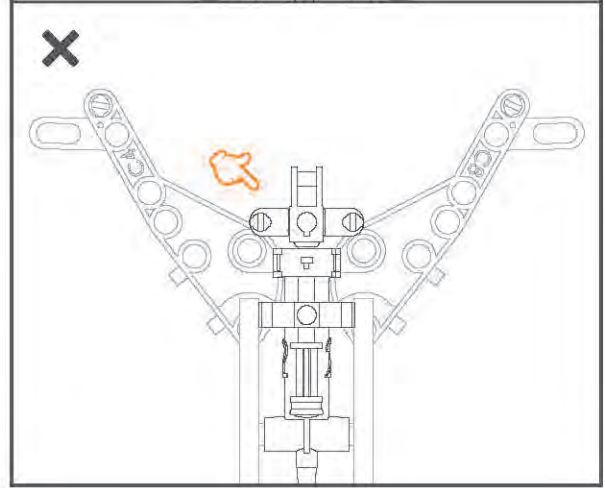
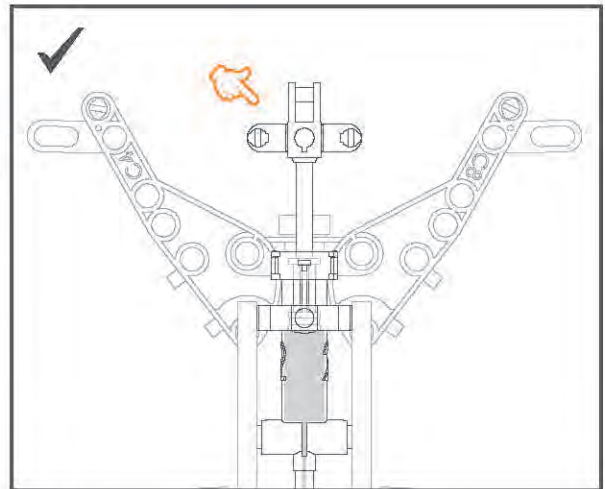
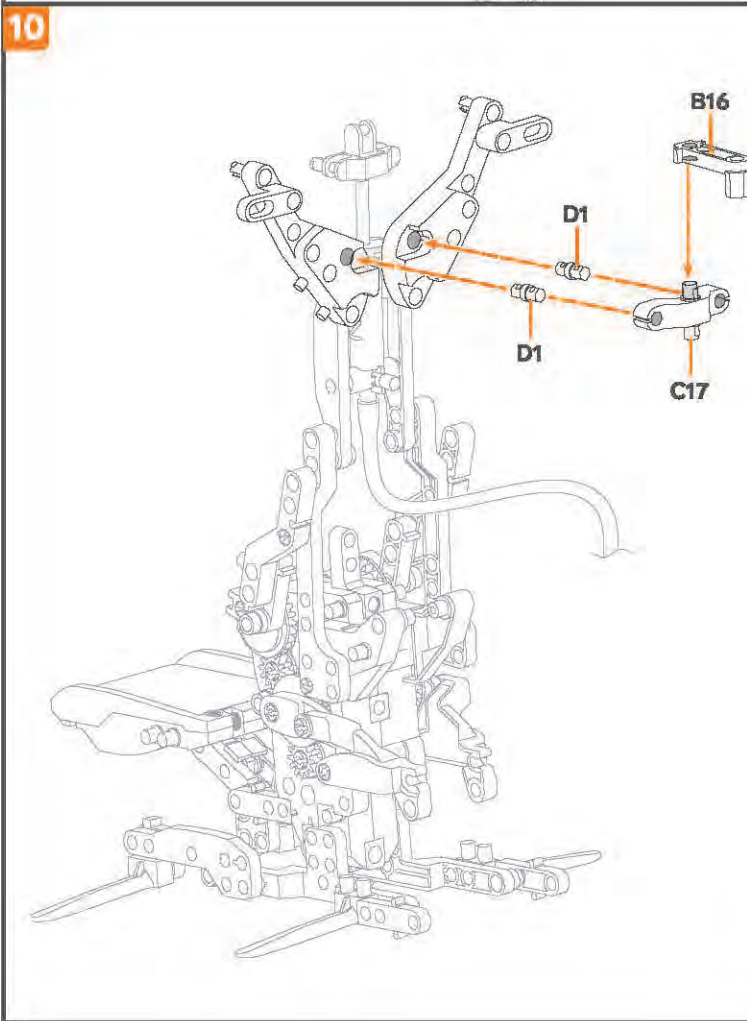
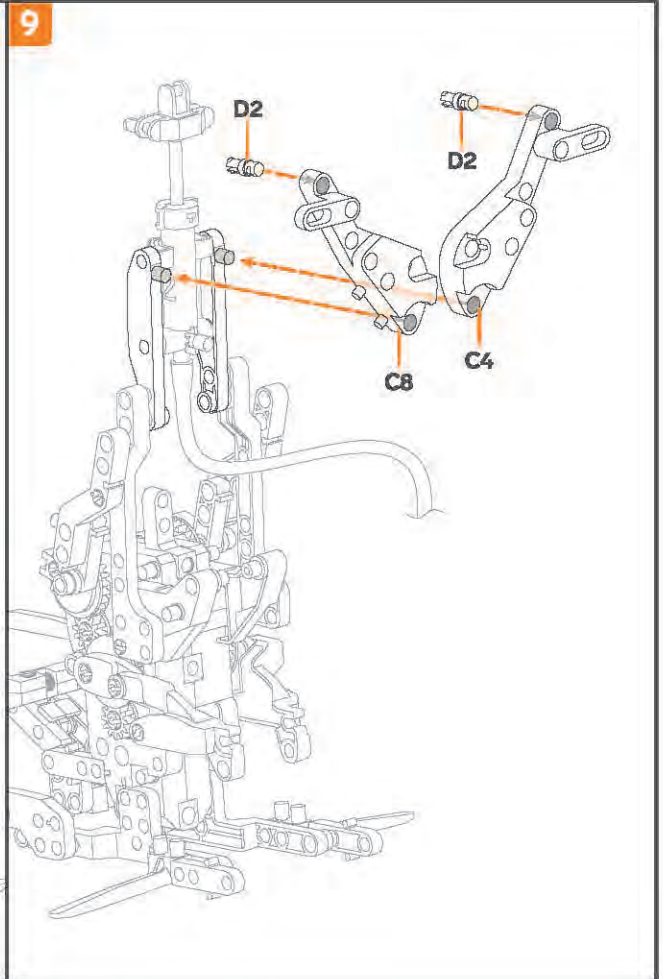
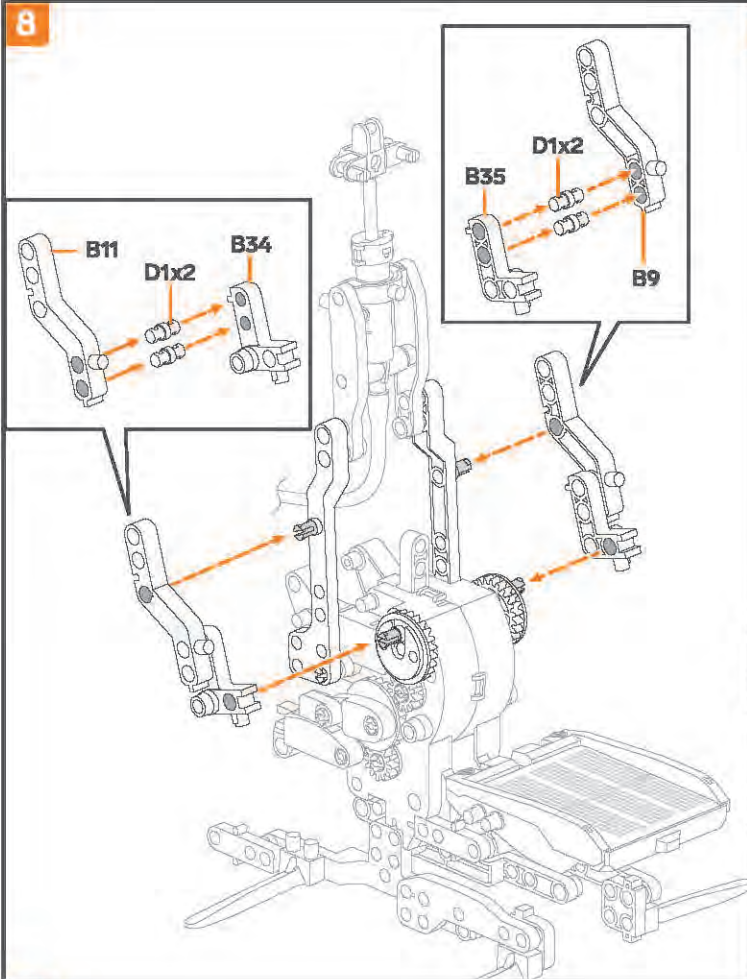


D5x3



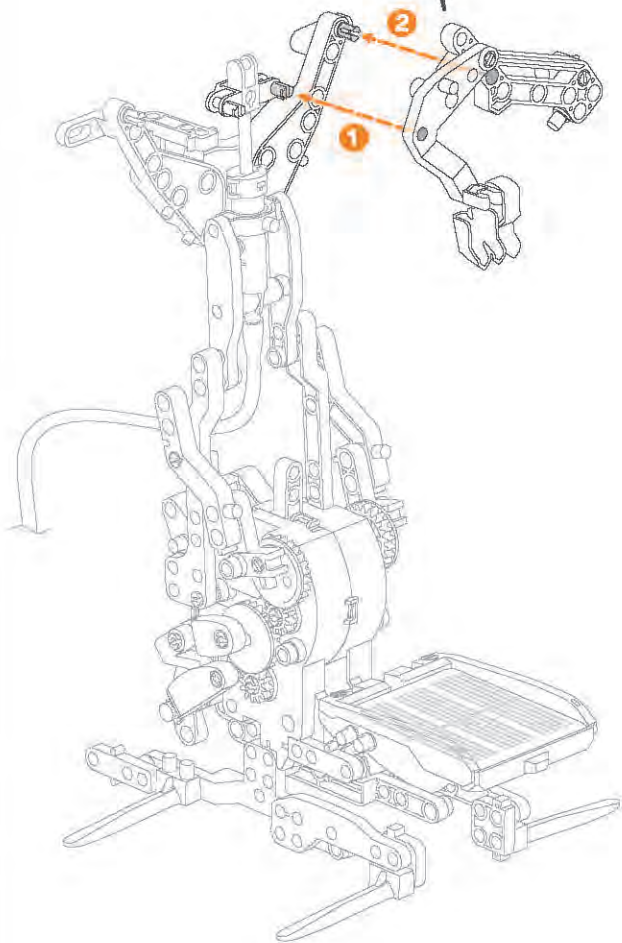
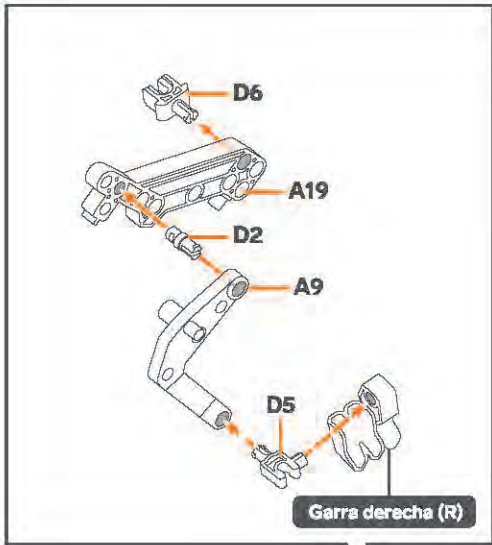
D6x2



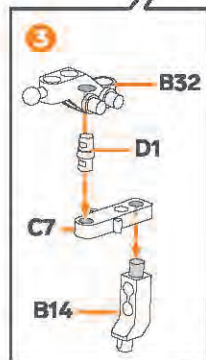
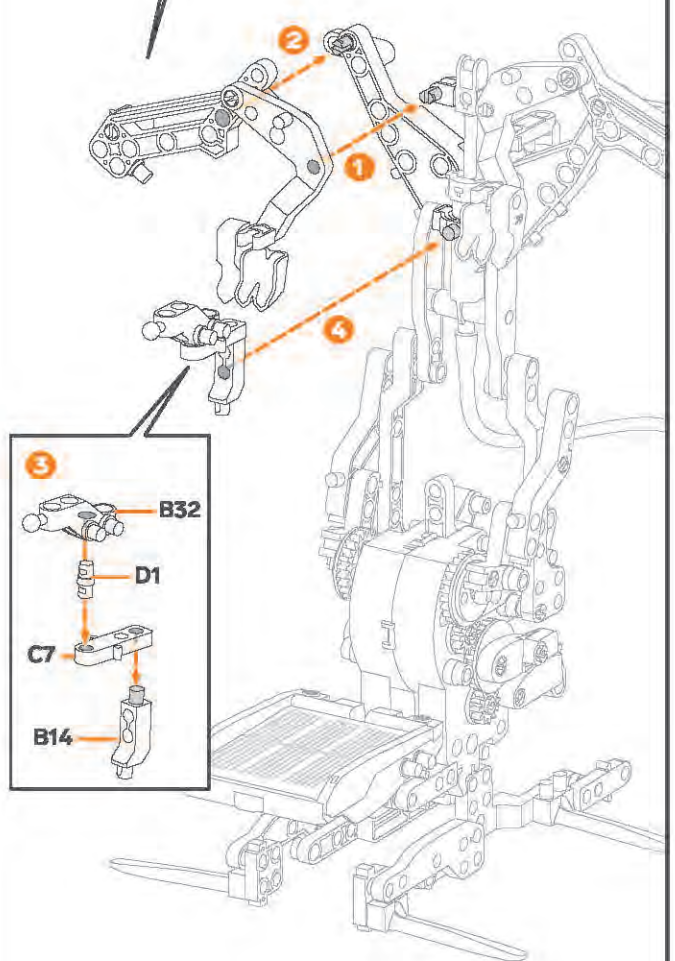
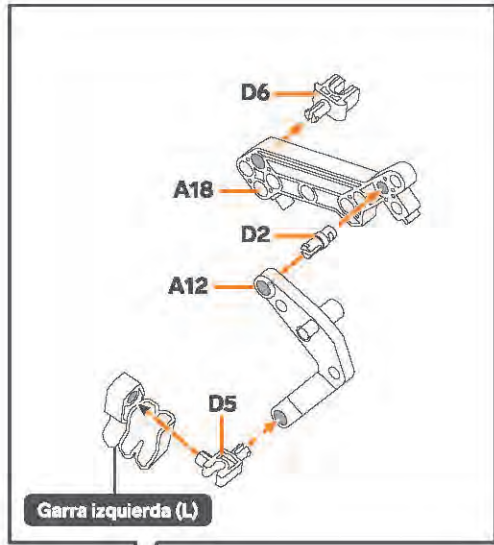




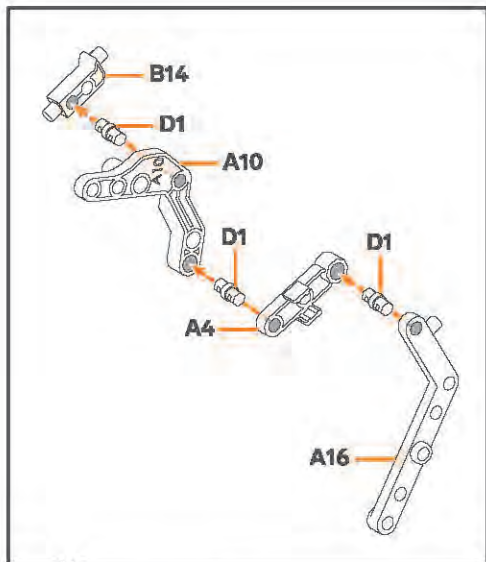
11



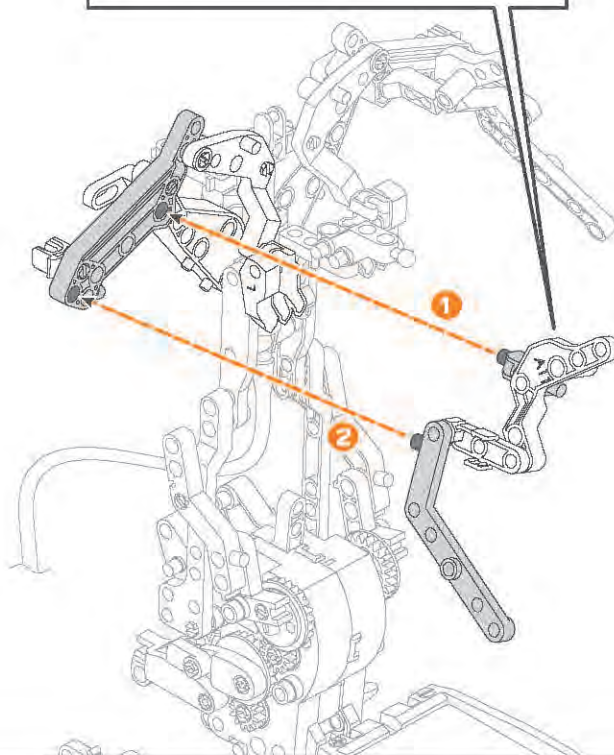
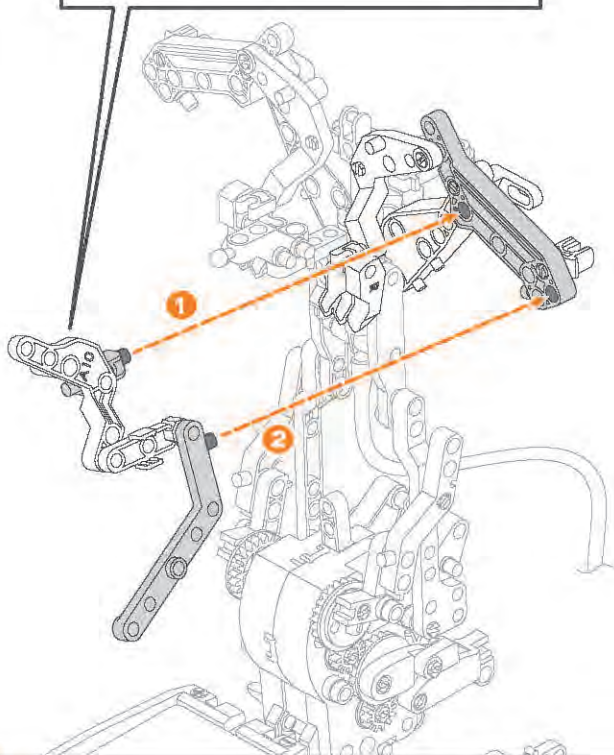
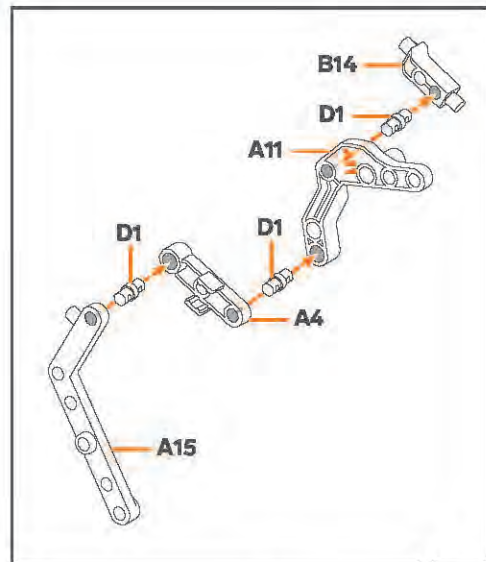
12



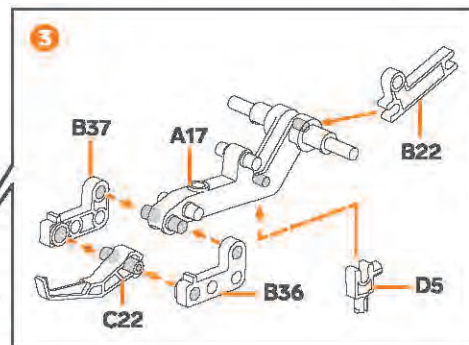
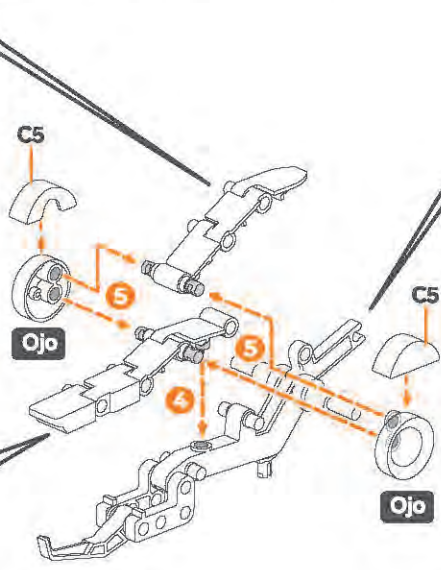
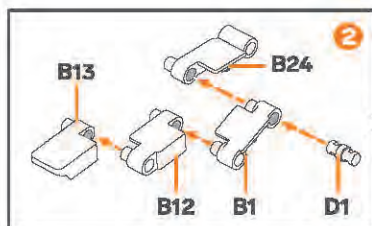
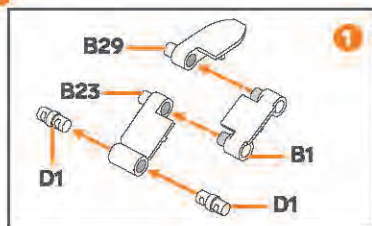
13

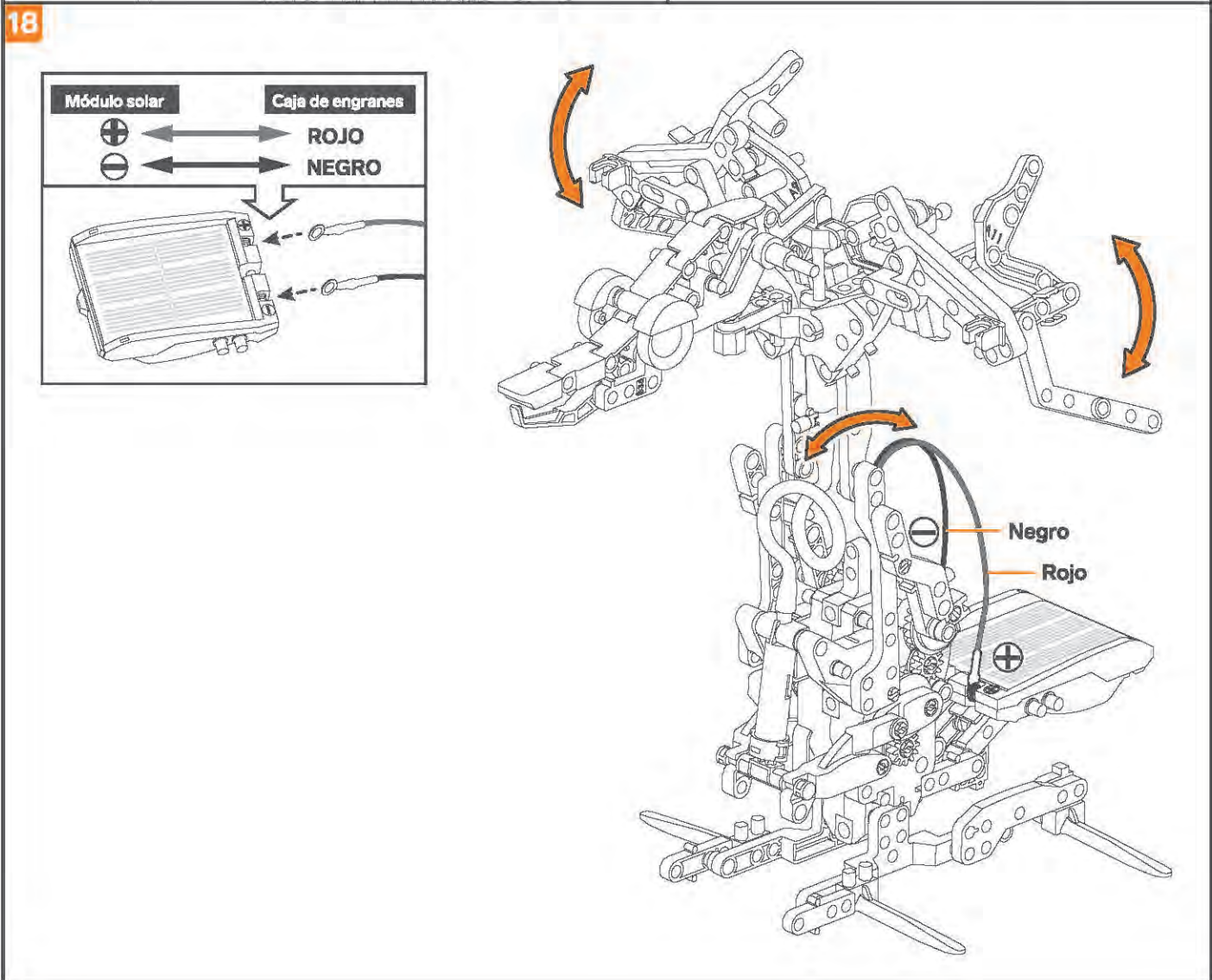
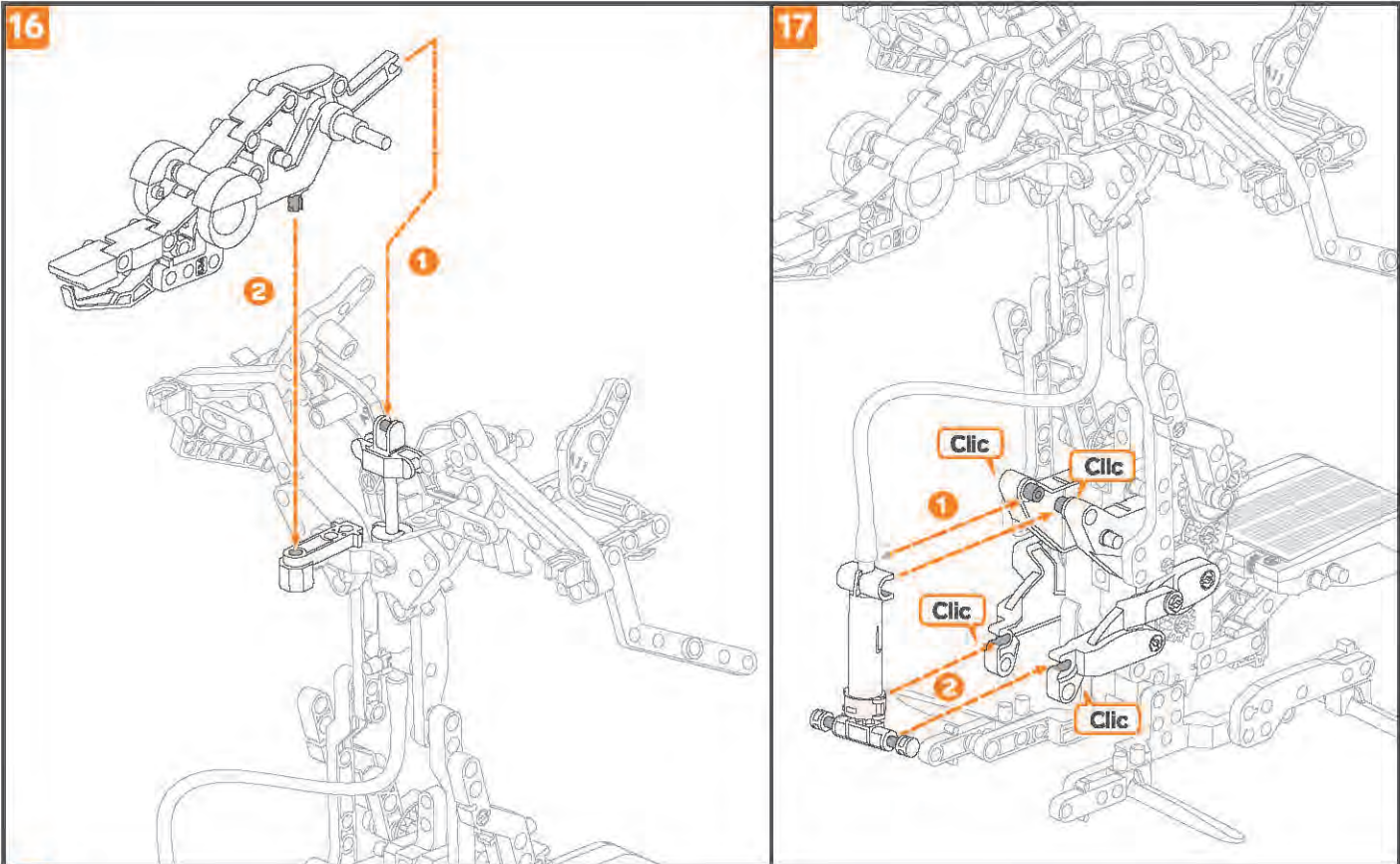


14



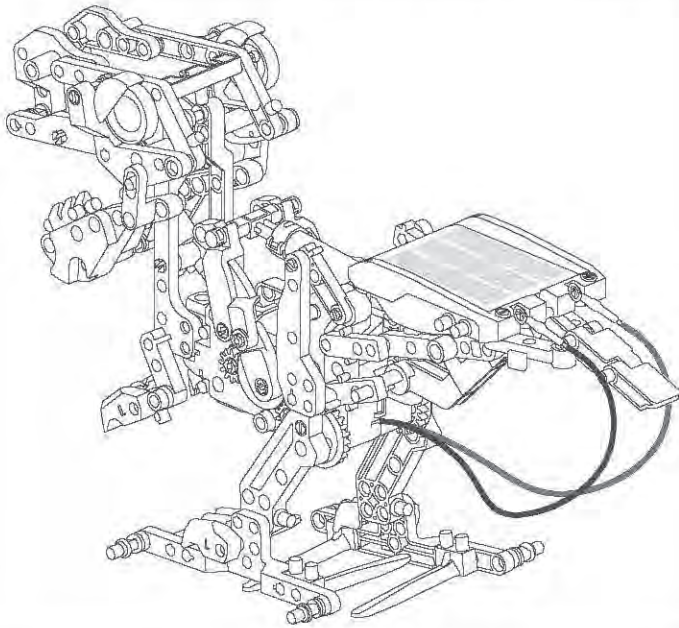
15





## (12) T-REX

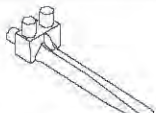
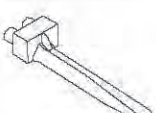
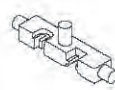
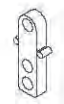
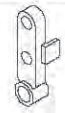
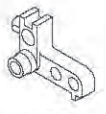
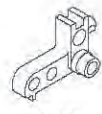
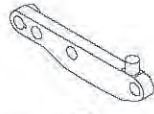
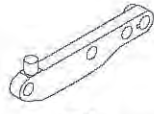
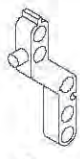
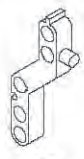
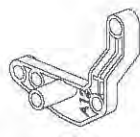
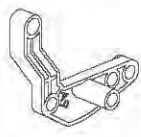
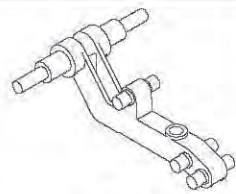
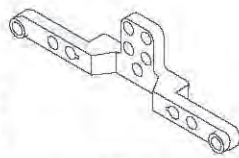
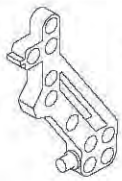
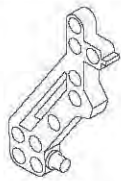
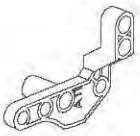
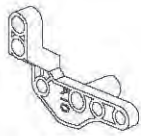
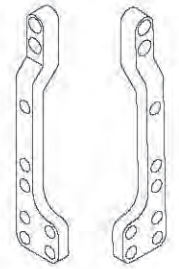
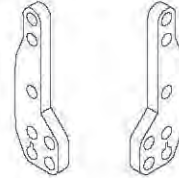
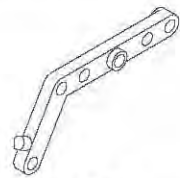
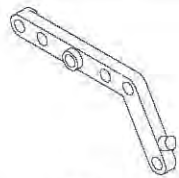
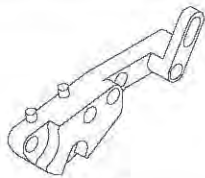
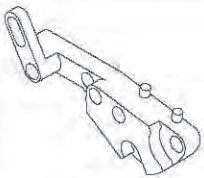
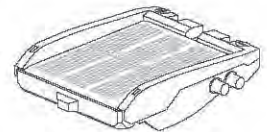
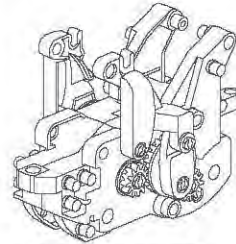
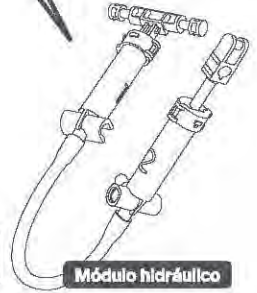
⚠ Antes de ensamblar, verifica la condición de aire del cilindro y, si es necesario, agrega agua.



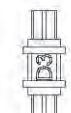
Ojos x2

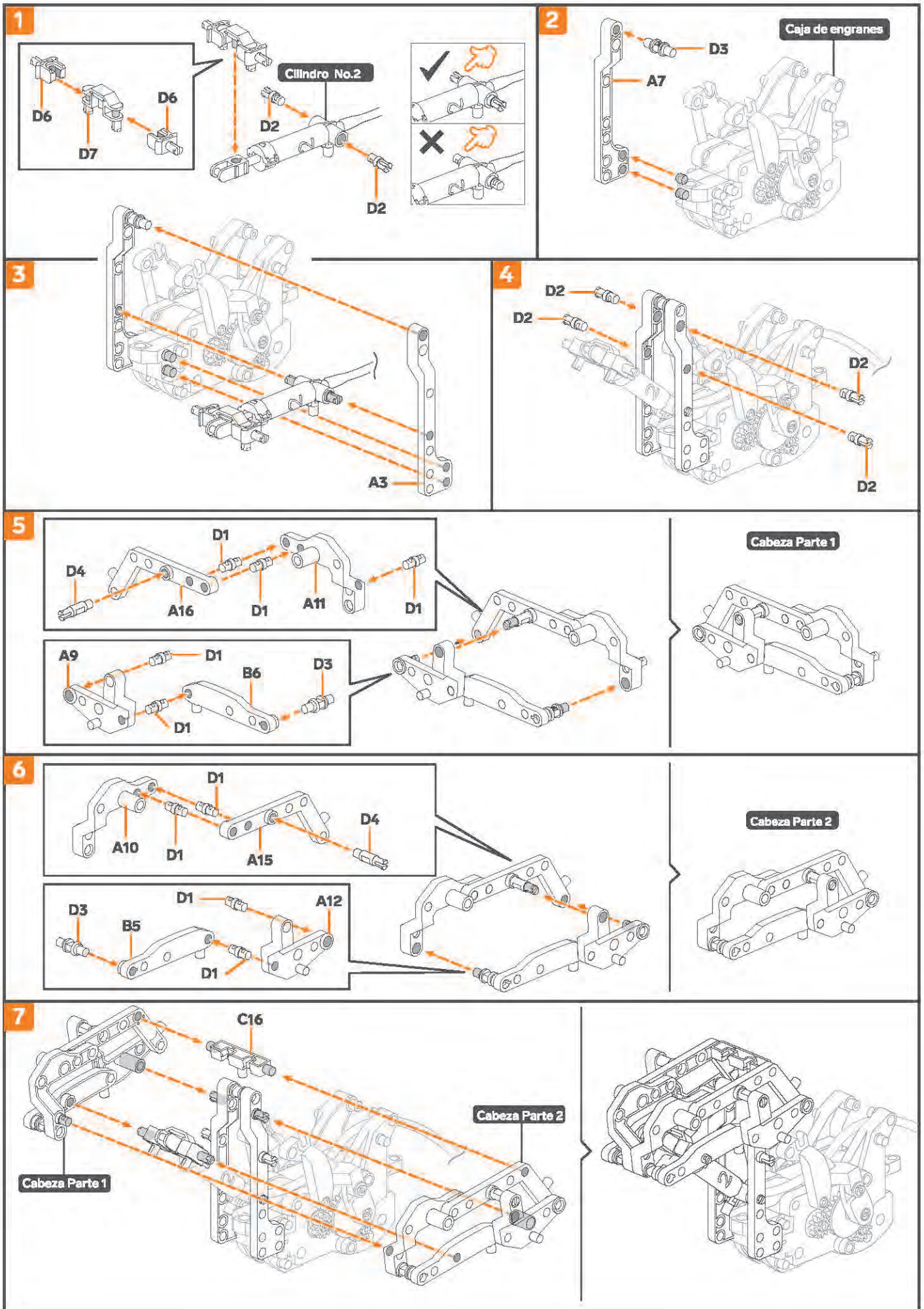
Garra derecha (R)  
x2

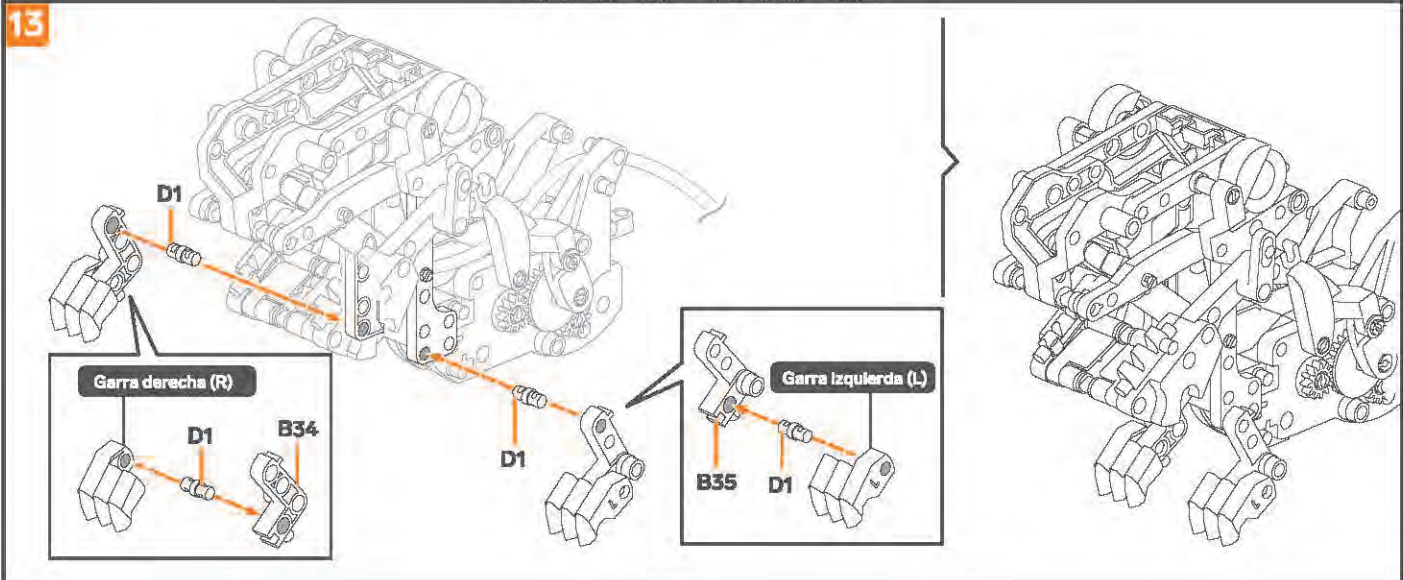
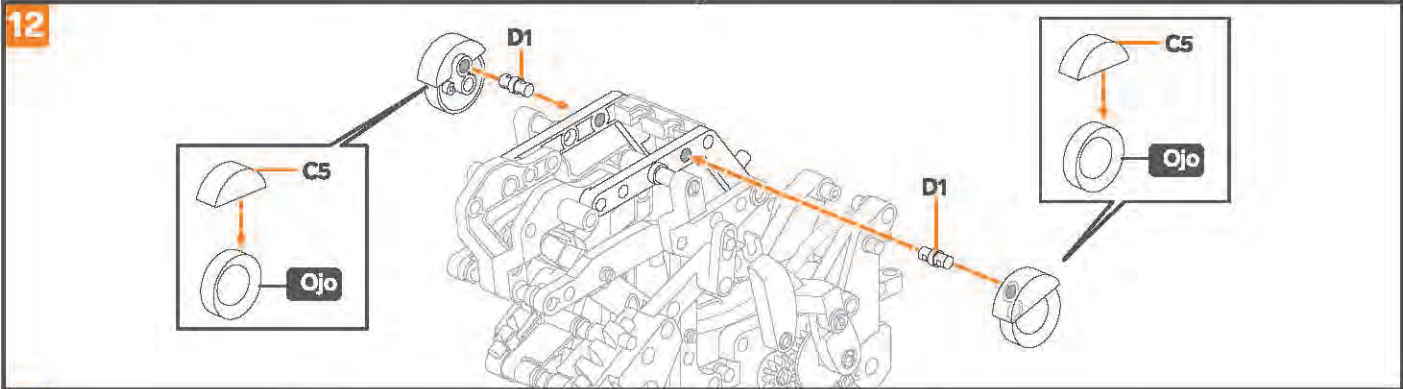
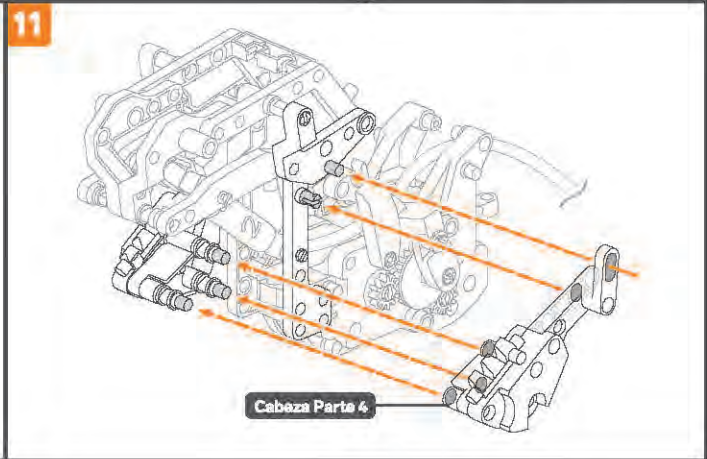
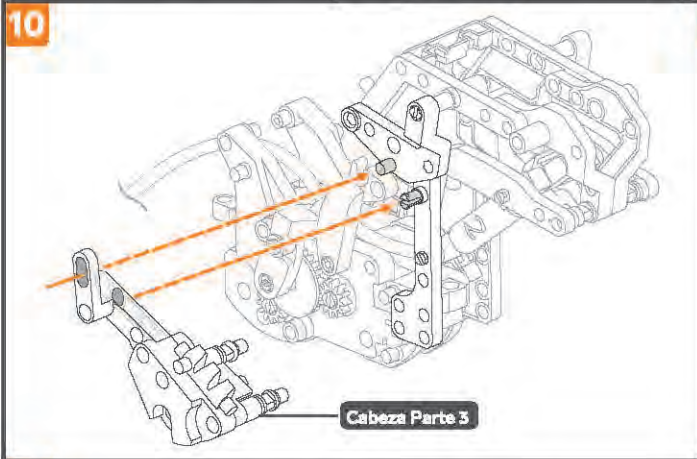
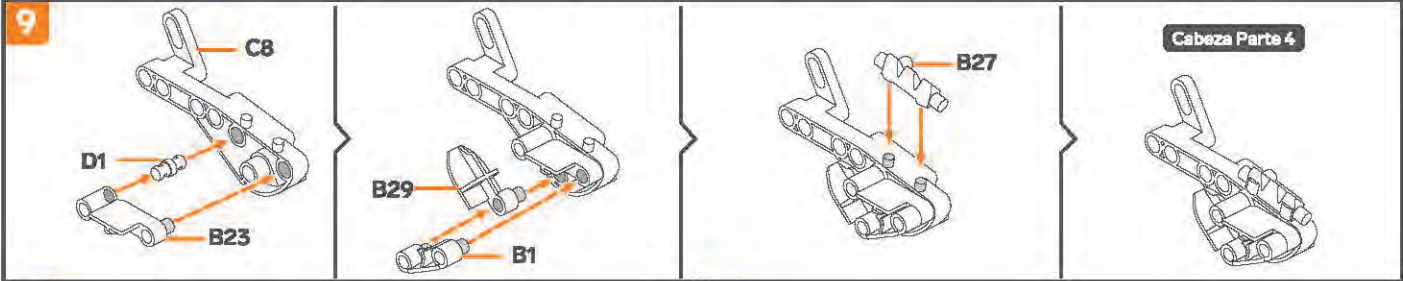
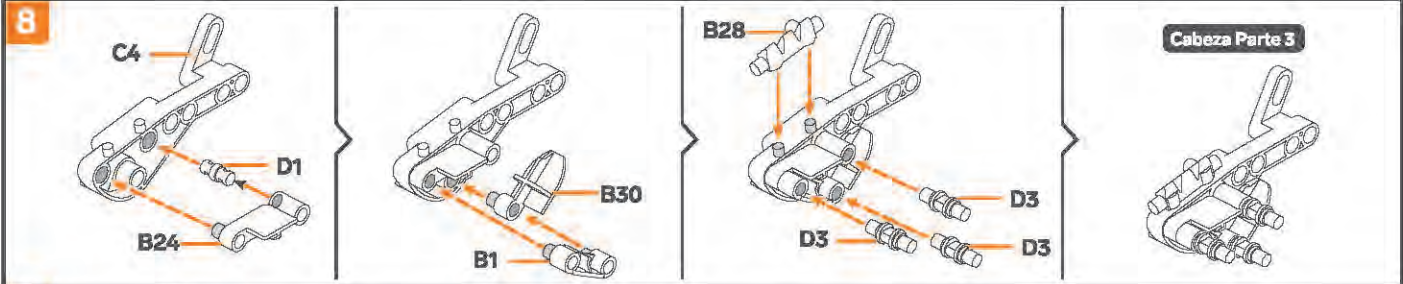
Garra izquierda (L)  
x2



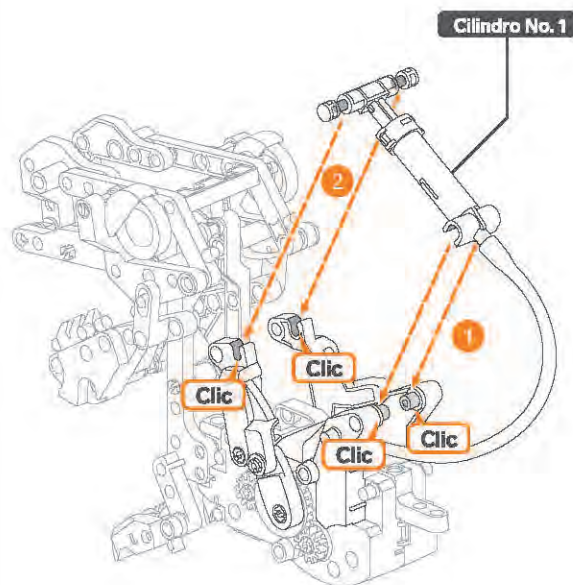
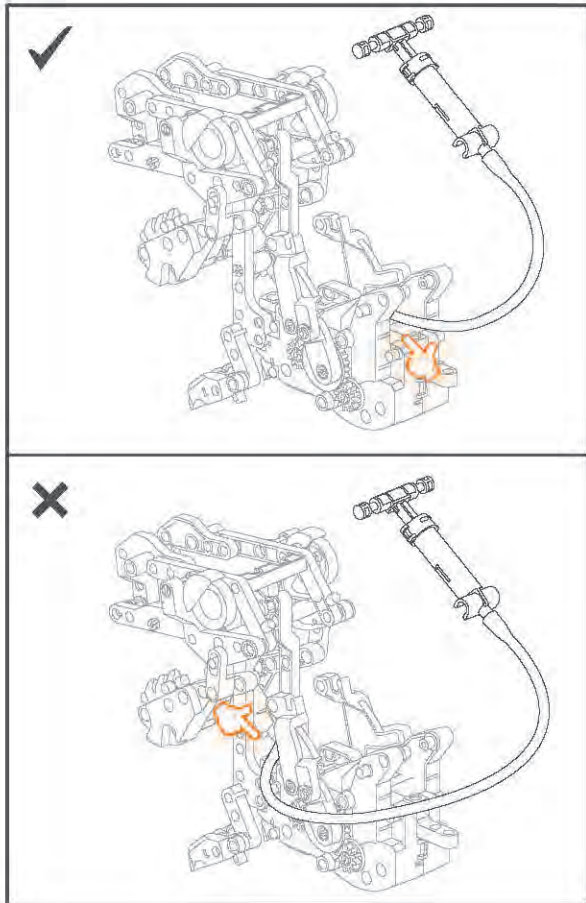
1:1



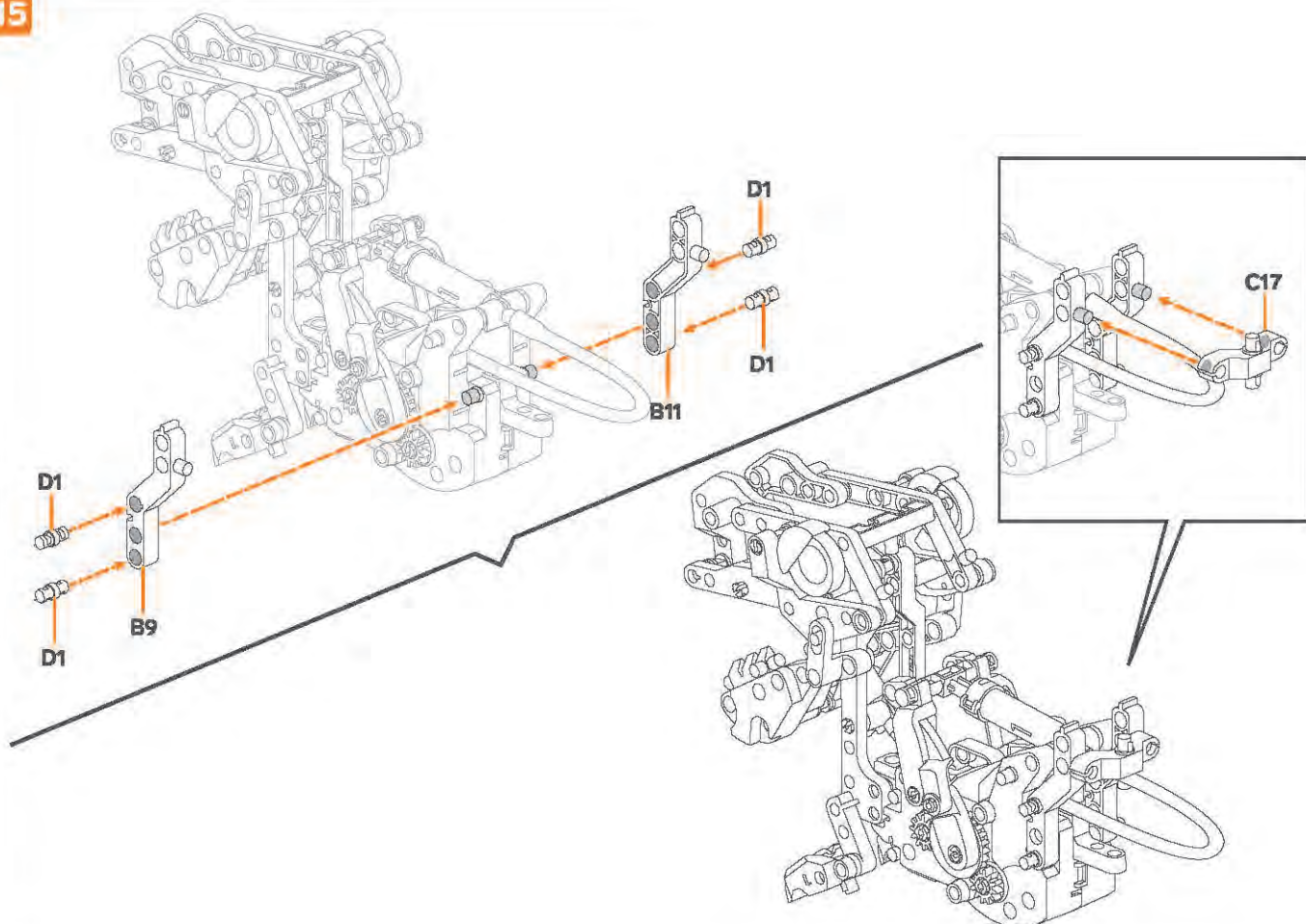


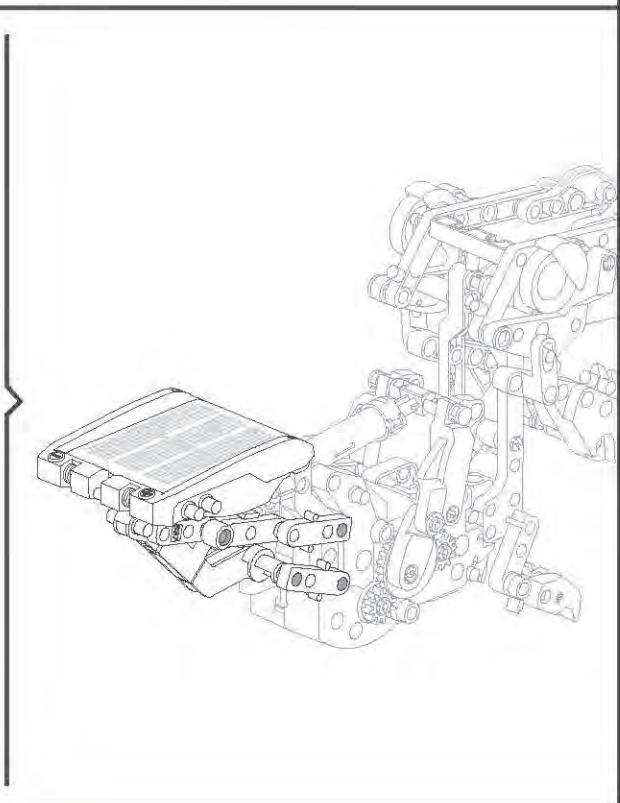
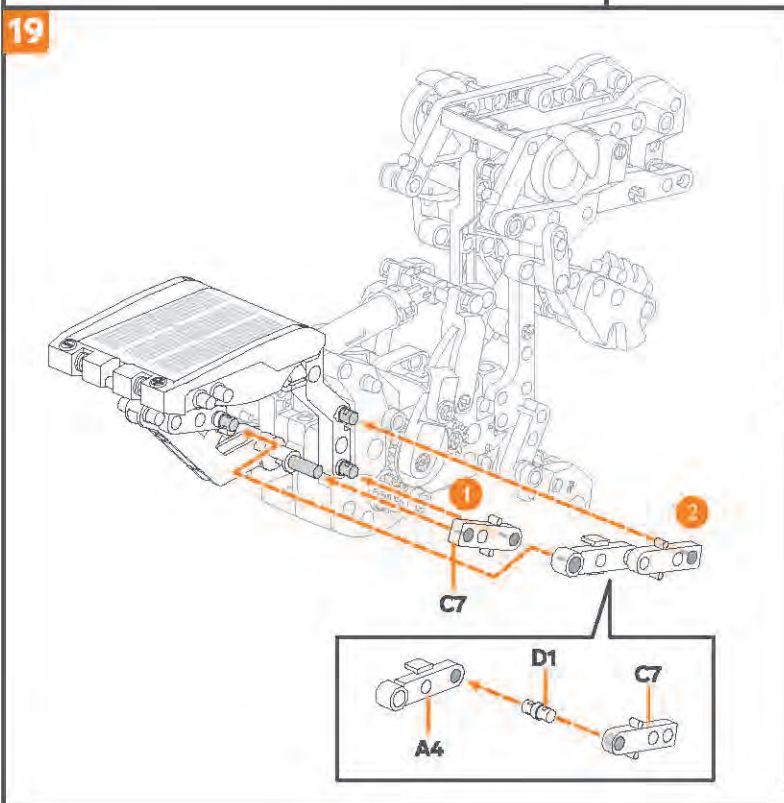
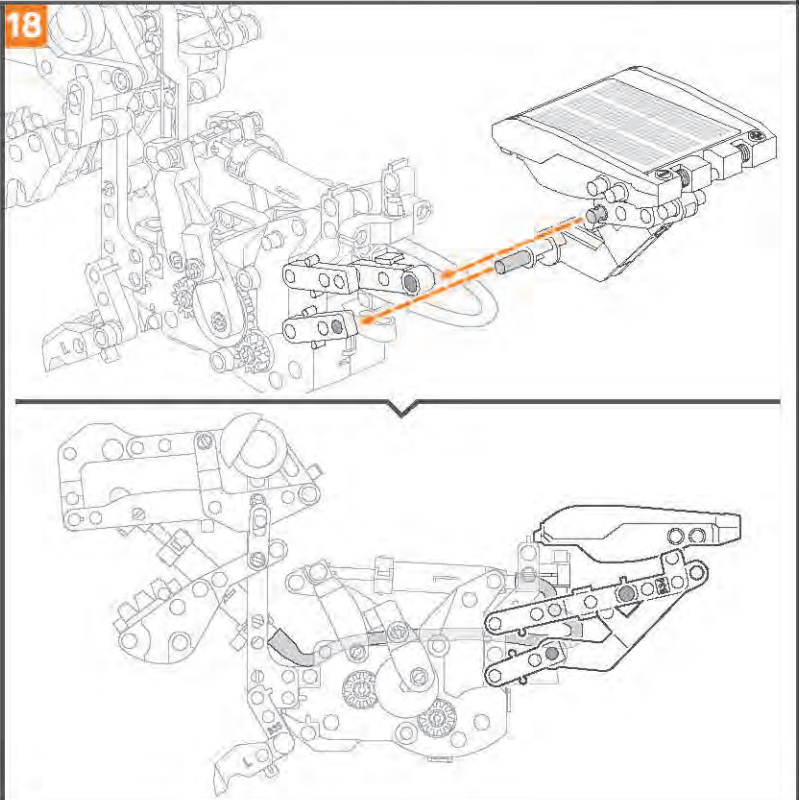
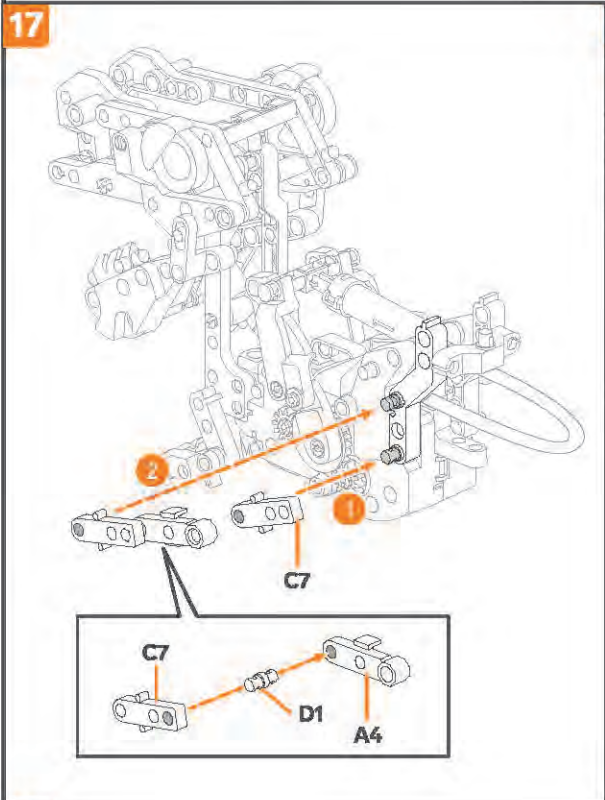
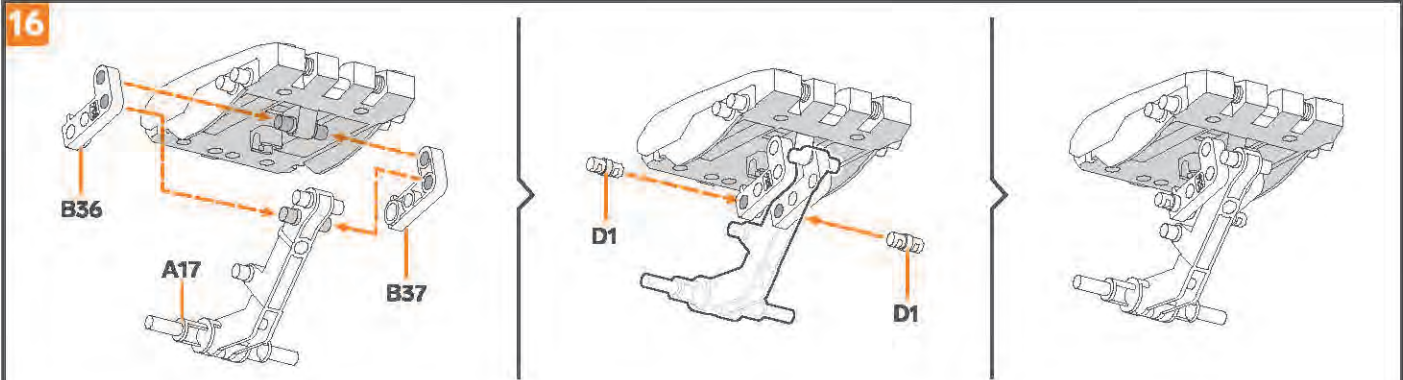


14



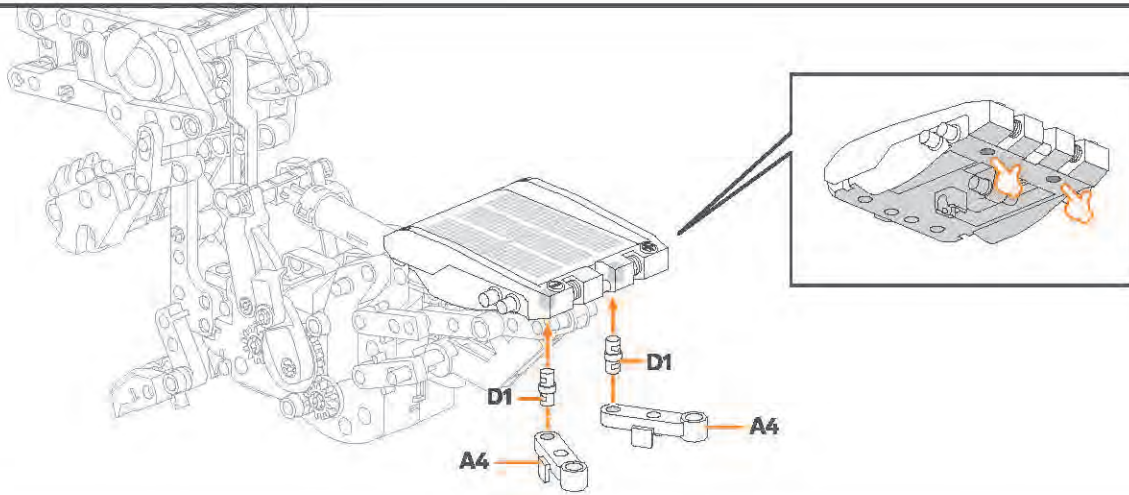
15



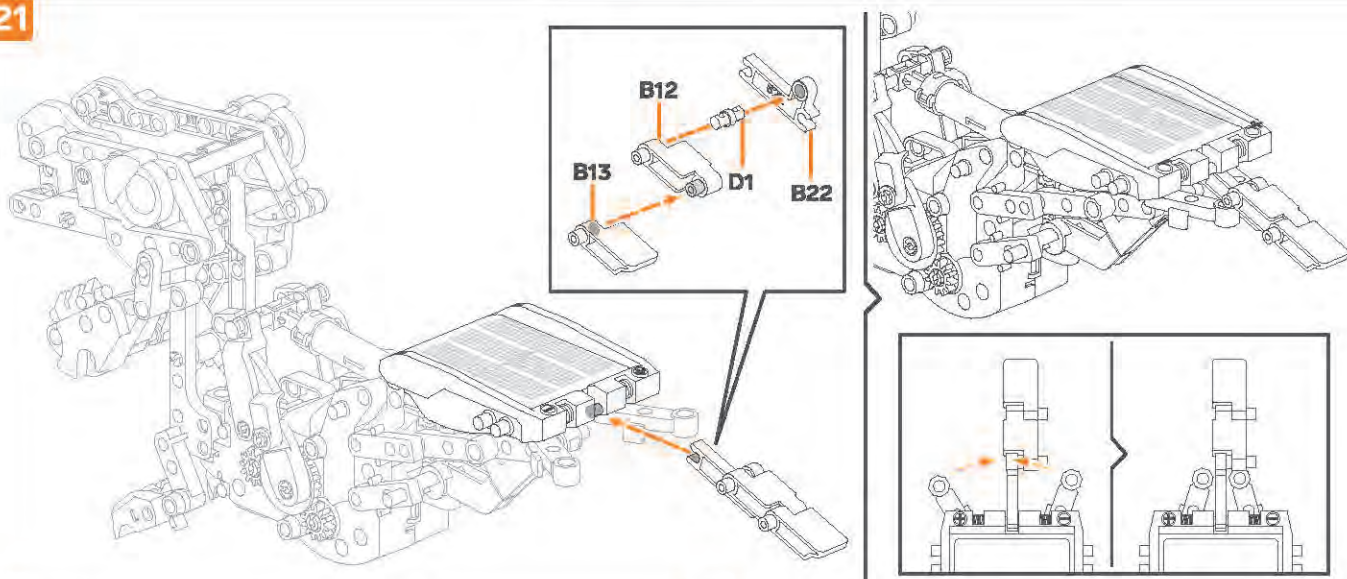




20



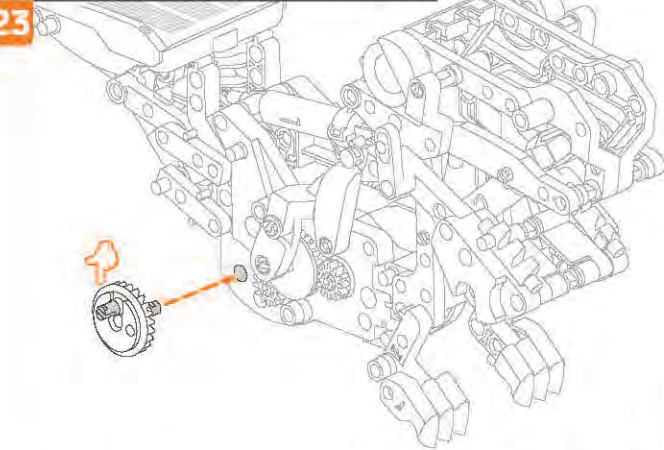
21



22



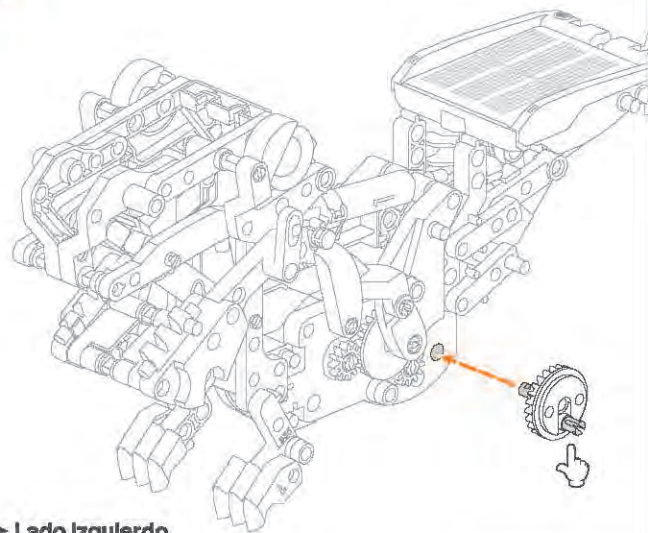
23



► Lado derecho

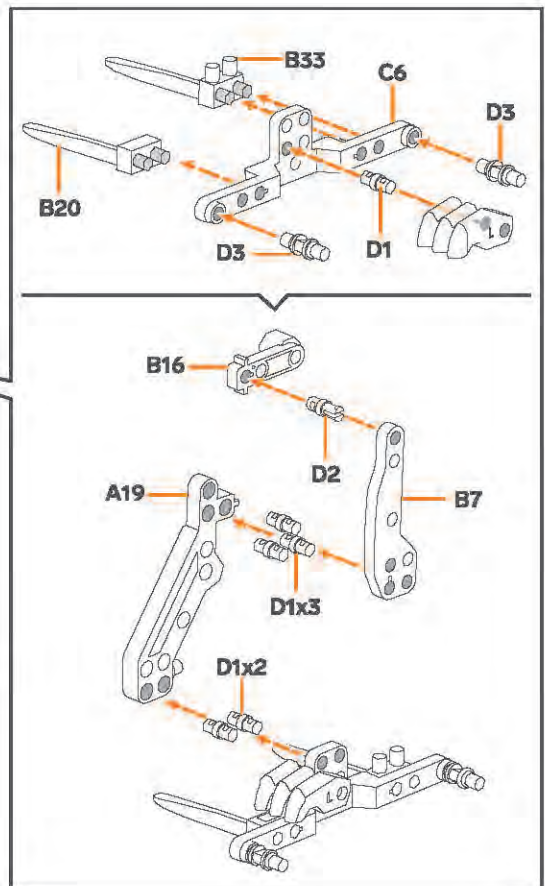
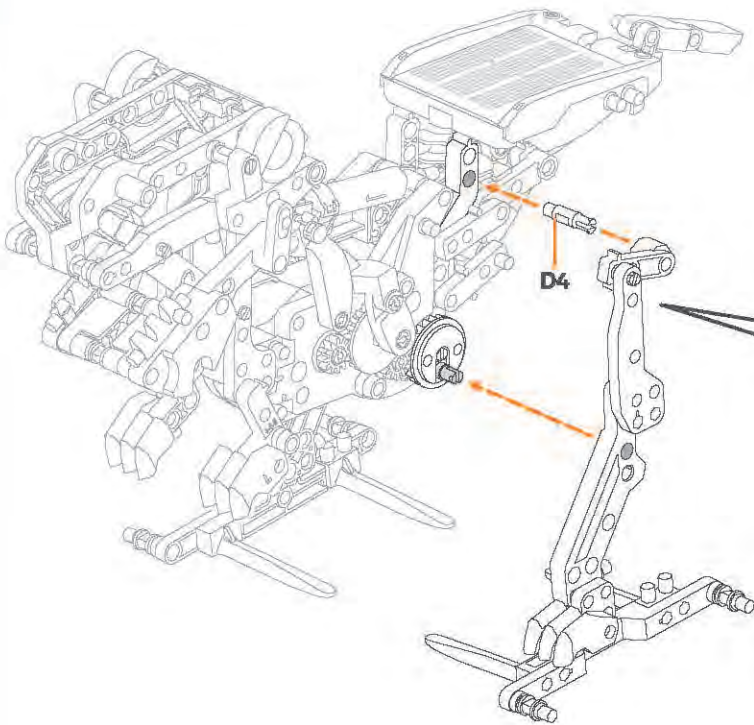
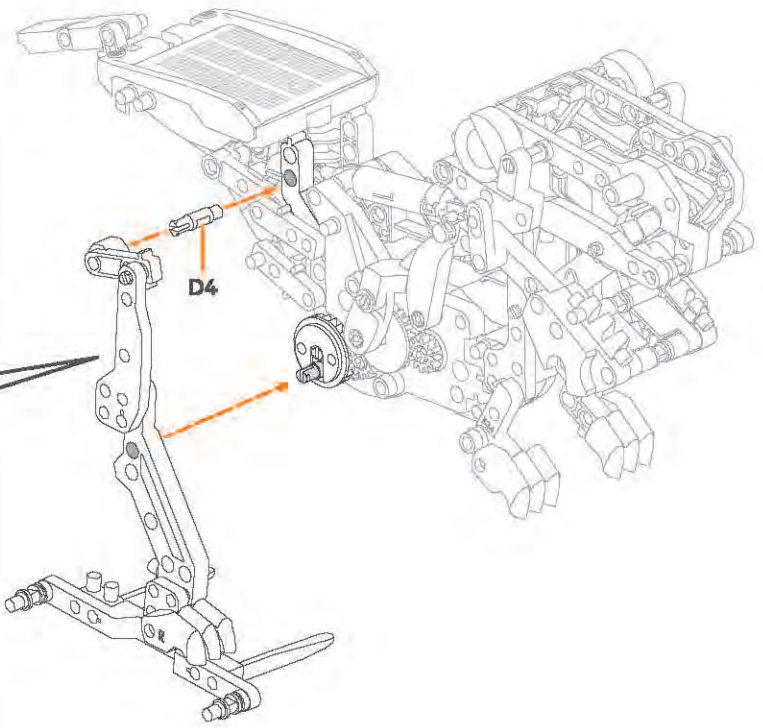
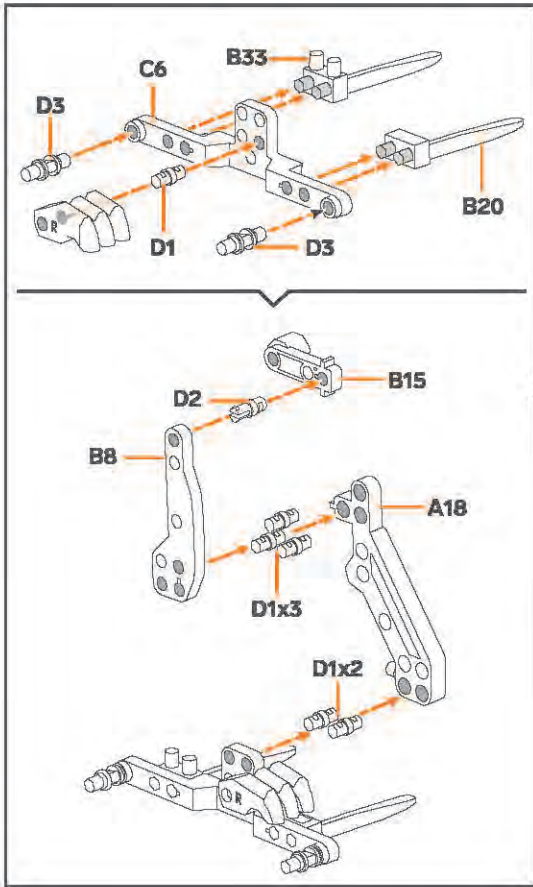


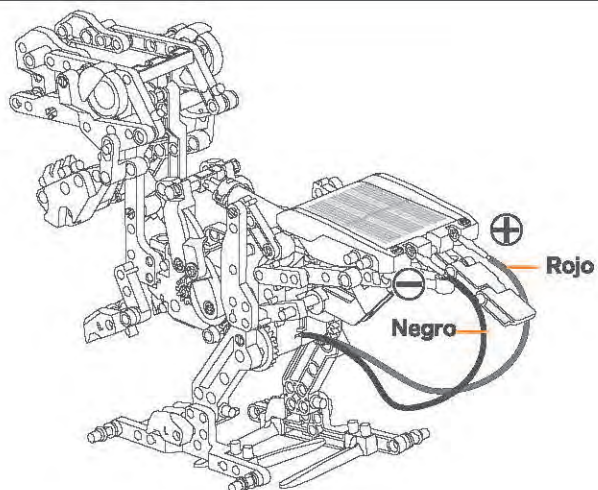
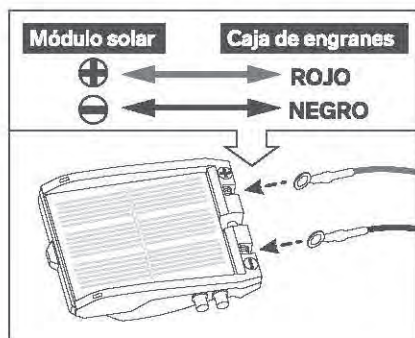
24



► Lado izquierdo







## ¡ES MOMENTO DE DIVERTIRSE!



- Utiliza el kit en el exterior. Funcionará mejor si el día es soleado.
- Cuando uses el kit en el interior, utiliza luz halógena de 50 Watts.
- El panel solar no funcionará en días nublados, lugares con sombra, luz indirecta o bajo luz fluorescente.

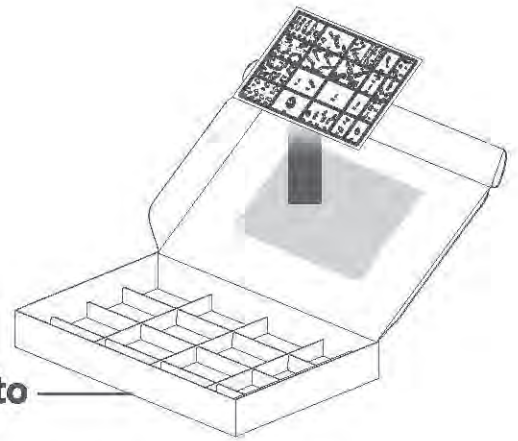
## ESPECIFICACIONES

Alimentación: 1,2 V $\overline{=}$  (panel solar)

Panel solar: 1,5 V $\overline{=}$  75 mA

Motor: 10 000 rpm / 1,2 V $\overline{=}$

Las especificaciones pueden cambiar sin previo aviso.



Caja de almacenamiento

<p>B5 B6 B7 B8 Ojo x2</p>	<p>C5 x2 C6 x2 B14 x4</p>	<p>B22 A17 D9 A3 A7</p>	<p>D7 D4 x6 C17 C2 x4 B32</p>
<p>Garra (R) x2 Garra (L) x2 B35 B34 B36 B37 A15 B20 x2 B33 x2 A16</p>	<p>D2 x22</p>	<p>C22 x4</p>	<p>A4 x4 B16 B15</p>
<p>A10 A11 B27 A9 A12 B28 D1 x44 C16</p>	<p>C4 C8 A18 A19</p>	<p>D3 x11 D6 x2 C21 x2 C9 x2</p>	
<p>B1 x2 B12 B13 B23 B24 B29 B30 C19 x4 C20 x2 C7 x6 B11 B9 D5 x4 D8 C3 x4</p>			

## IMPORTADO POR

### **ELECTRÓNICA STEREN S.A. DE C.V.**

Biólogo Maximino Martínez, núm. 3408, col. San Salvador Xochimanca, Azcapotzalco, Ciudad de México, C.P. 02870, RFC: EST850628-K51

### **STEREN PRODUCTO EMPACADO S.A. DE C.V.**

Autopista México-Querétaro, km 26.5, sin número, Nave Industrial 3-A, col. Lomas de Boulevares, Tlalnepantla de Baz, Estado de México, C.P. 54020, RFC: SPE-941215-H43

En caso de que tu producto presente alguna falla, o si tienes alguna duda o pregunta, por favor, llama a nuestro Centro de Atención a Clientes, en donde con gusto te atenderemos en todo lo relacionado con tu producto Steren.

**Centro de Atención a Clientes**  
**(55) 15 16 60 00**





---

Atención a clientes  
(55) 1516 6000

f /steren.mexico  
@steren.oficial  
SterenMedia

comentarios@steren.com.mx

[www.steren.com.mx](http://www.steren.com.mx)

---

