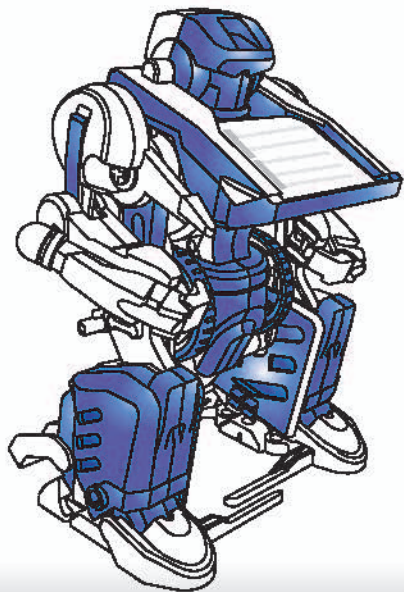




KIT SOLAR TRANSFORMER 3 EN 1

Manual de instrucciones



V1210

S2-B

KIT SOLAR TRANSFORMER 3 EN 1

ESP

k-684

Gracias

por la compra de este producto Steren.

Este manual contiene todas las funciones de operación y solución de problemas necesarias para instalar y operar su nuevo Kit solar transformer 3 en 1 Steren.

Por favor revise el manual completamente para estar seguro de instalar y poder operar apropiadamente este producto.

Para apoyo, compras y todo lo nuevo que tiene Steren, visite nuestro sitio Web en:

www.steren.com

Contenido

Características	4
Herramientas que necesita	4
Lista de partes mecánicas	4
Partes plásticas	5
Ensamble mecánico	6
Decoración	29
¡Es hora de divertirse!	31
Especificaciones	31

Características:

El kit solar 3 en 1 es totalmente didáctico y auxiliar en el desarrollo de habilidades mentales y motrices. No requiere herramienta especial o soldadura, es divertido y fácil de armar. Se pueden construir 3 modelos diferentes: robot, escorpión y mini tanque.






Funciona con un pequeño motor impulsado por energía solar, por lo que no requiere baterías.

Herramientas que necesita:

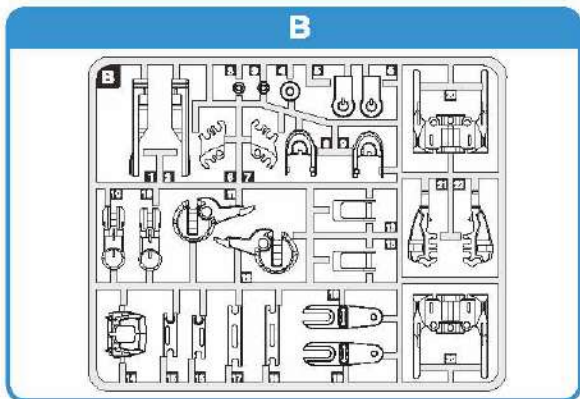
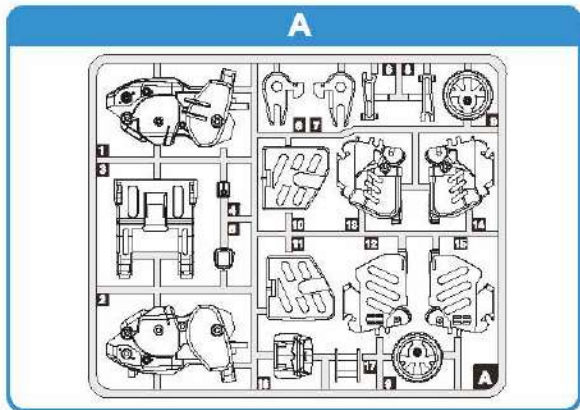
Pinza de corte

Desarmador


Lista de partes mecánicas:

P1 Panel Solar con motor  Cant 1	P2 Engrane plión BT  Cant 1	P3 Engrane (amarillo)  Cant 2	P4 Engrane (rojo)  Cant 1
P5 Engrane con eje  Cant 1	P6 Eje redondo  Cant 1	P7 Tornillo  Cant 2	P8 Tornillo con arandela  Cant 2
P9 Goma  Cant 2	P10 Esponja  Cant 2	P11 Estampa  Cant 1	

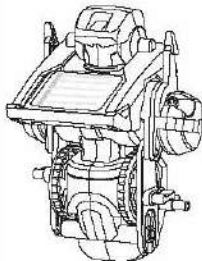
Partes plásticas:



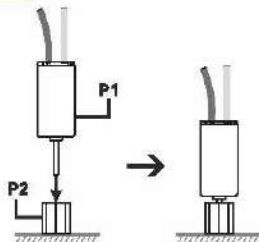
Ensamble mecánico:

ESP

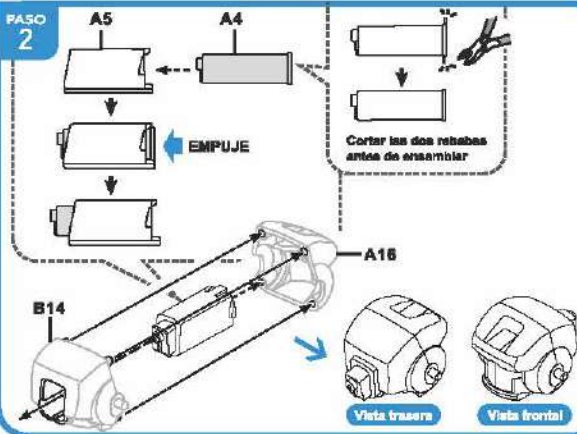
CUERPO PRINCIPAL

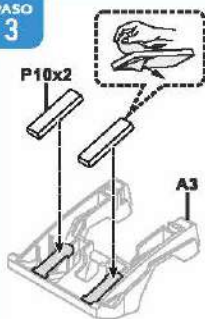
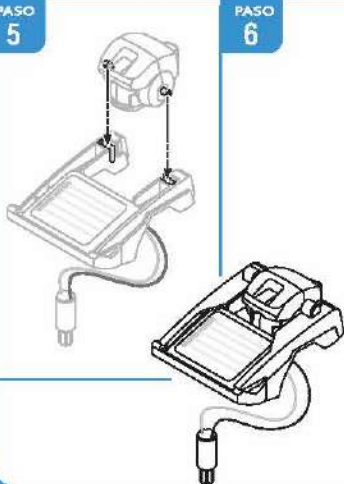
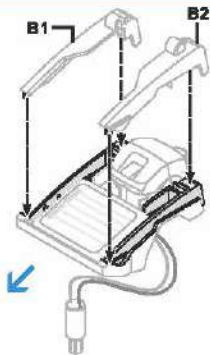


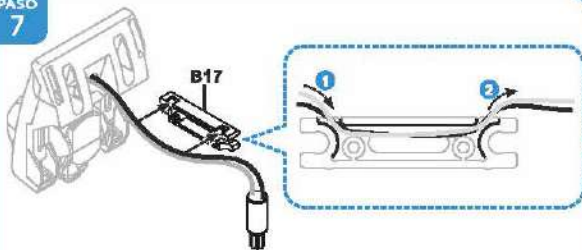
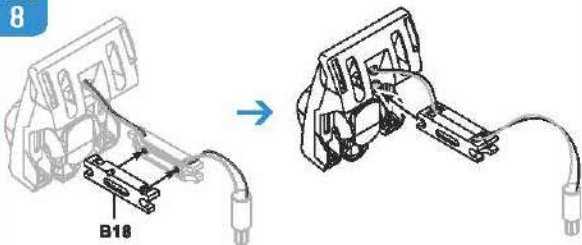
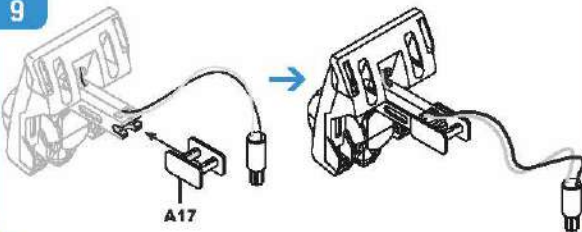
PASO 1

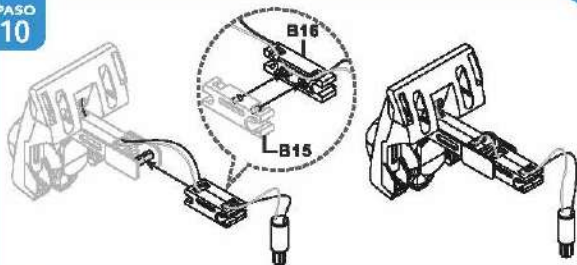
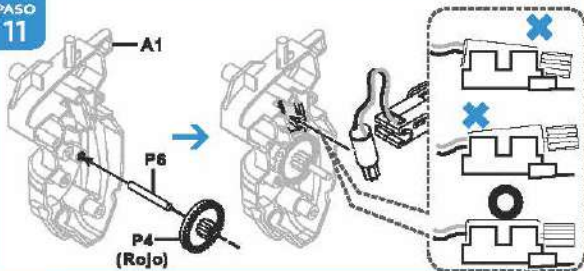
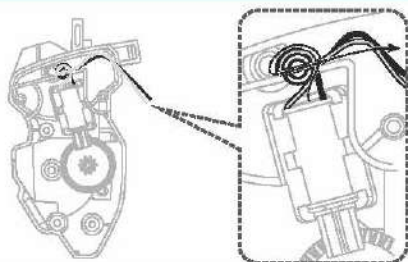


PASO 2

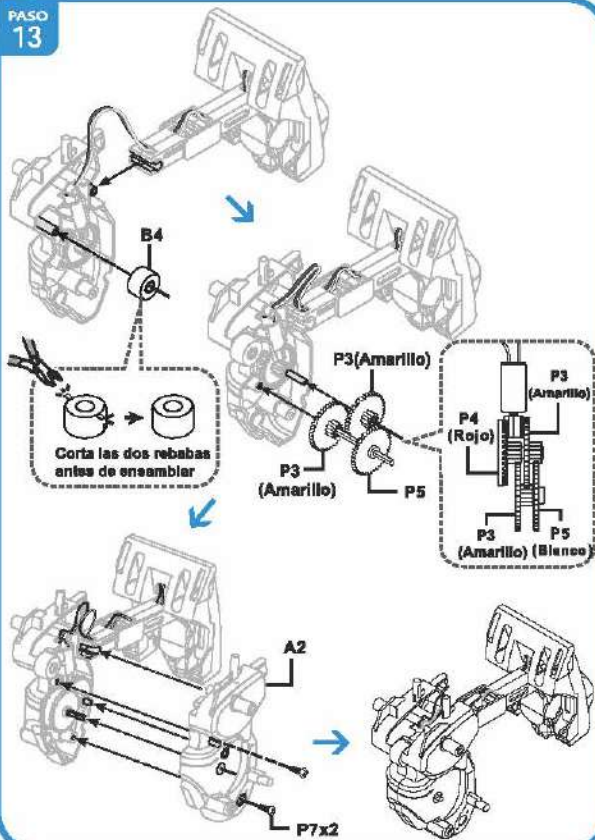


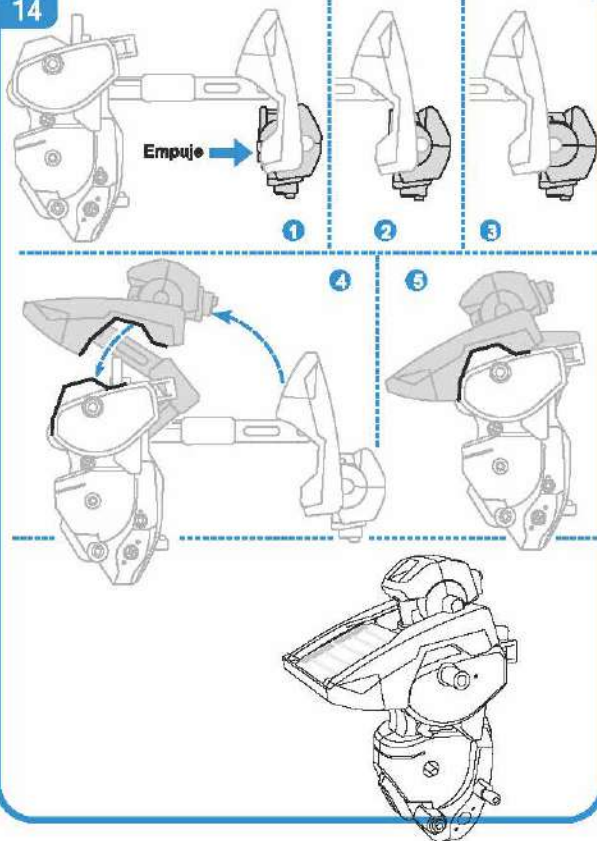
PASO
3PASO
4PASO
5PASO
6

PASO
7

PASO
8

PASO
9


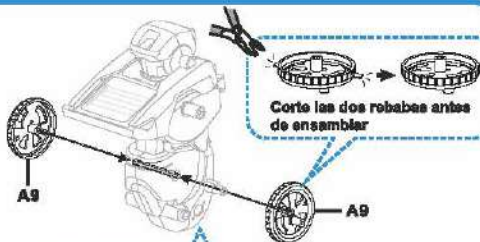
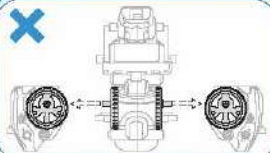
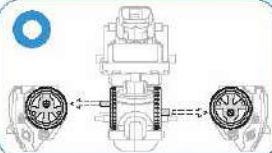
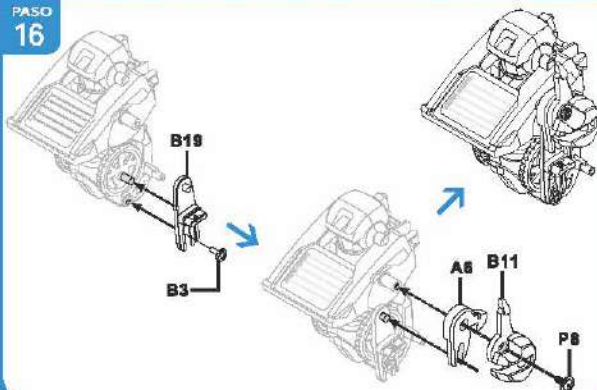
PASO
10

PASO
11

PASO
12


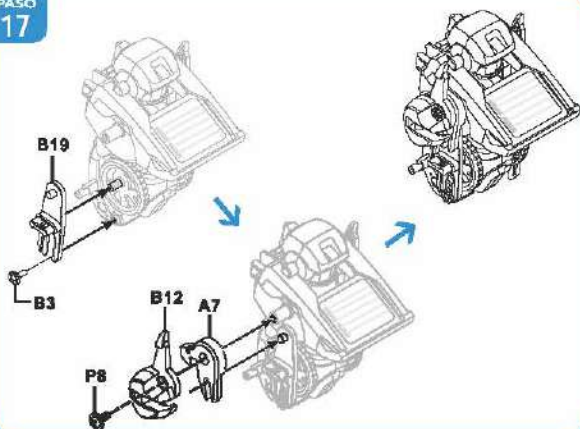
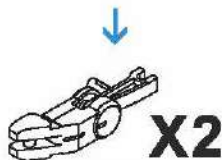
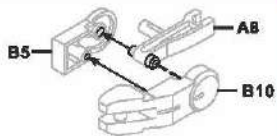
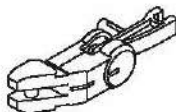
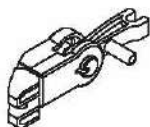
ESP

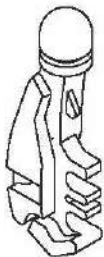
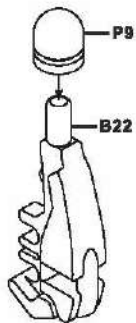
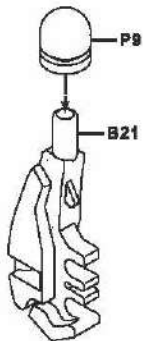
**PASO
13**


Paso
14

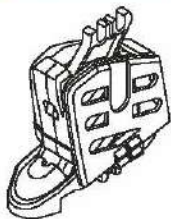
ESP

**PASO
15**

X

O

**PASO
16**


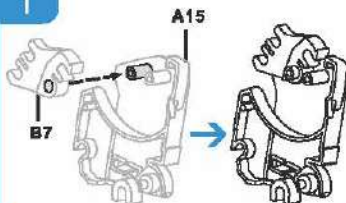
PASO
17

ESP
BRAZOS


MANO DERECHA

MANO IZQUIERDA


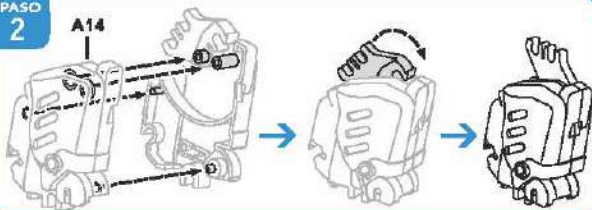
PIERNA DERECHA



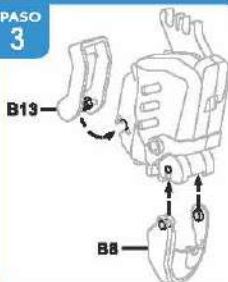
PASO 1



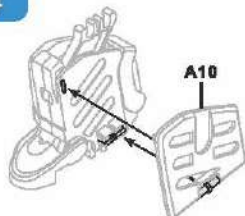
PASO 2

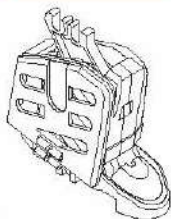
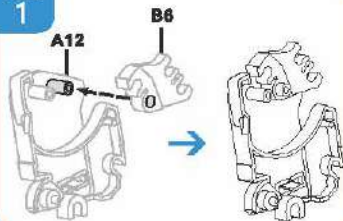
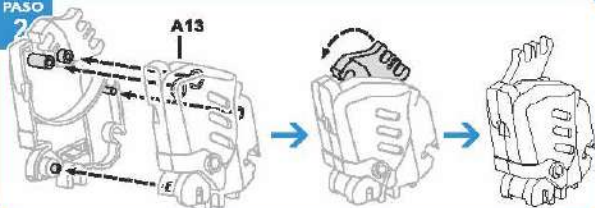


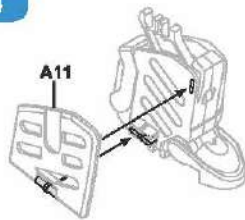
PASO 3

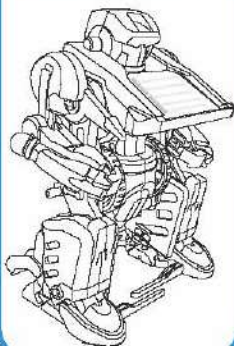
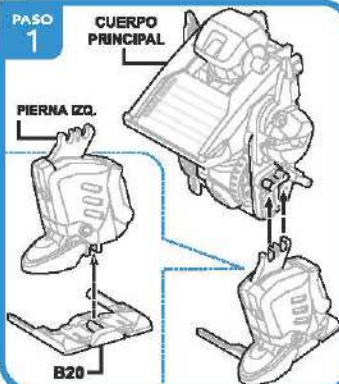
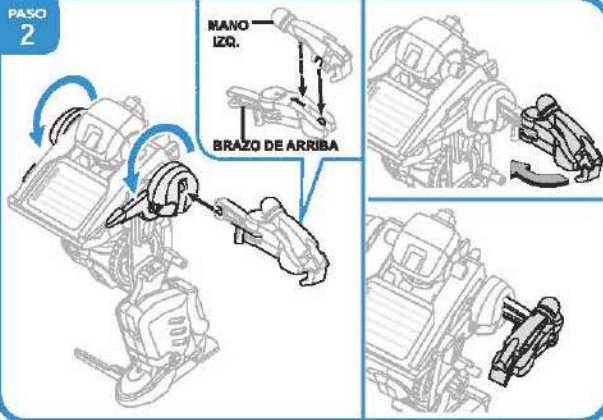


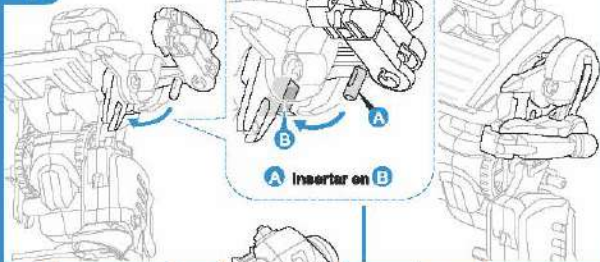
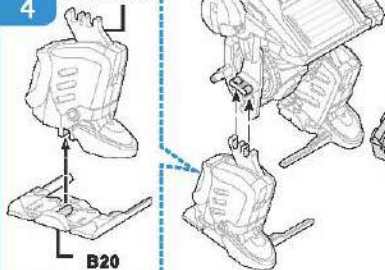
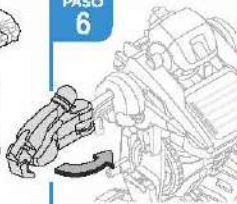
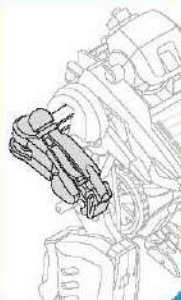
PASO 4

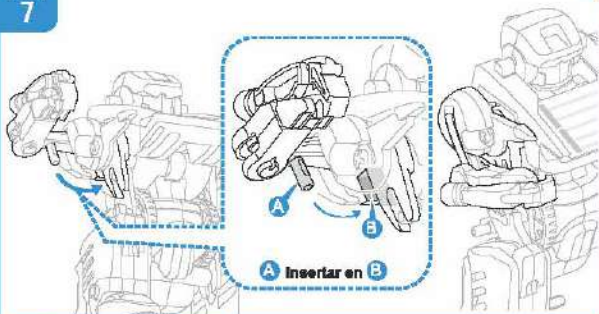


PIERNA IZQUIERDA

PASO 1

PASO 2

PASO 3

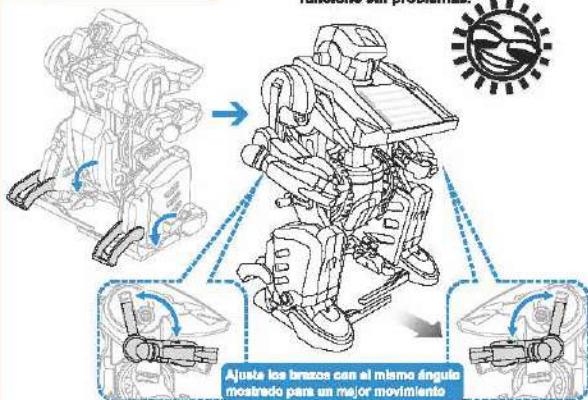
PASO 4


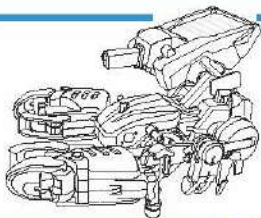
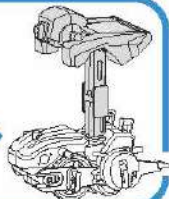
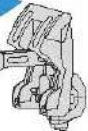
MODOROBOT

PASO 1
CUERPO PRINCIPAL
PIERNA IZQ.

PASO 2
MANO IZQ.
BRAZO DE ARRIBA


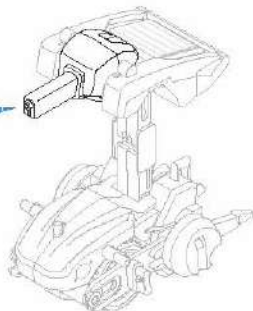
PASO 3

PASO 4 **PIERNA DER.**

PASO 6

PASO 5


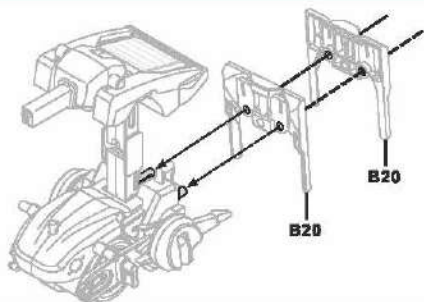
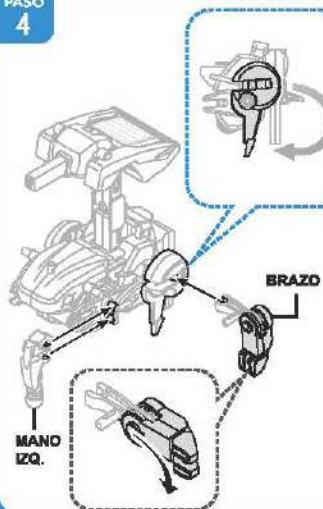
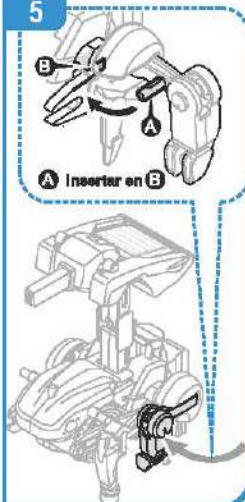
PASO
7

PASO
8
Producto terminado

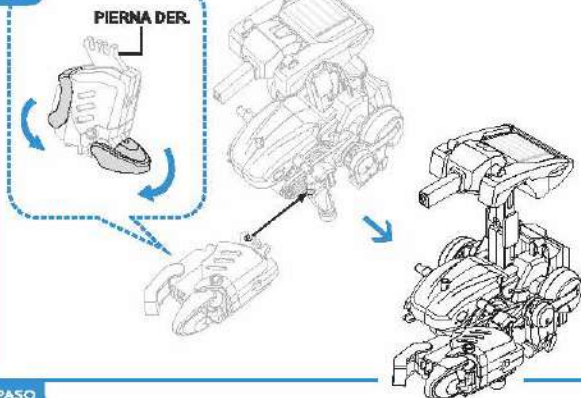
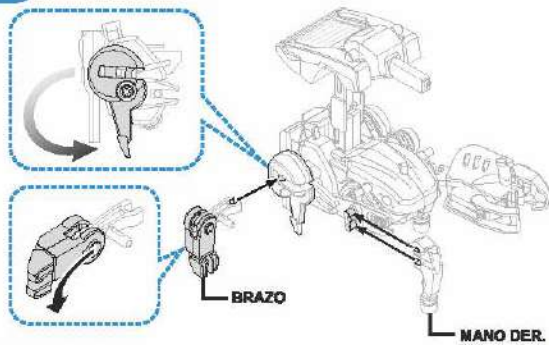

Asegúrese de que cada conjunto esté instalado en la posición correcta para que funcione sin problemas.

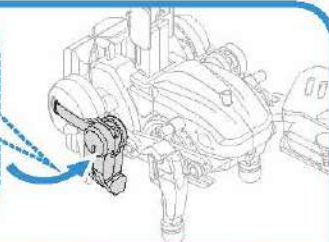
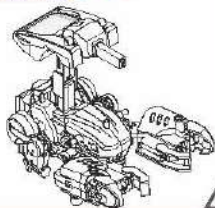
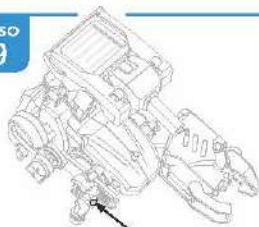
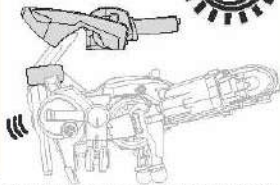
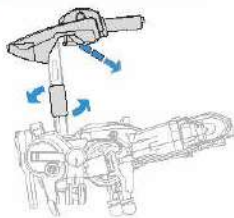

ESP

MODO ESCORPIÓN

PASO 1
CUERPO PRINCIPAL

PASO 2
EMPUJE HACIA ABAJO

JALE


PASO
3

PASO
4

PASO
5

ESP

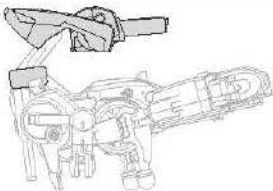
**PASO
6**

**PASO
7**


PASO
8PASO
9PASO
10 Producto terminado

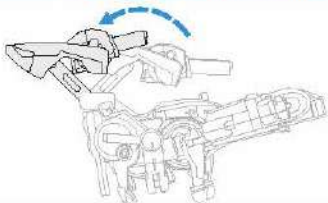
Asegúrate de que cada conjunto esté bien instalado para que funcione sin problemas.

Movimiento del escorpión:

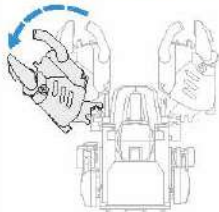
Para moverse en una velocidad normal



Para moverse rápidamente

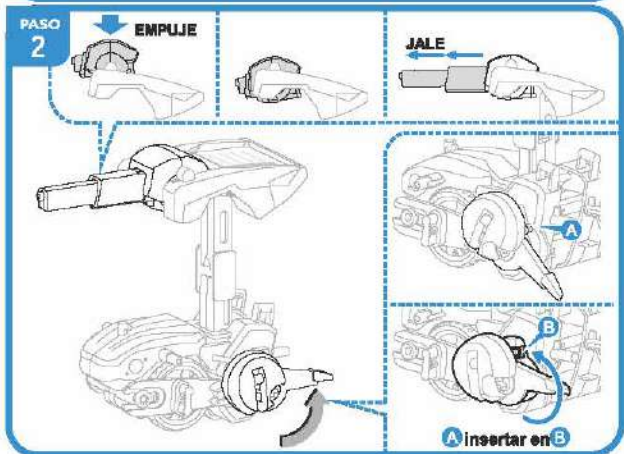
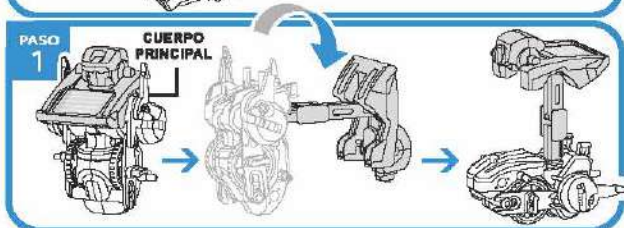
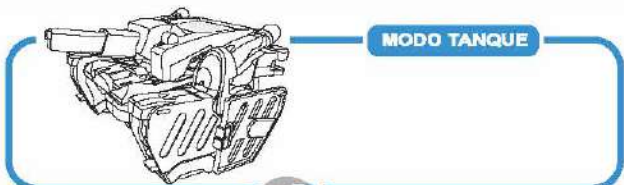


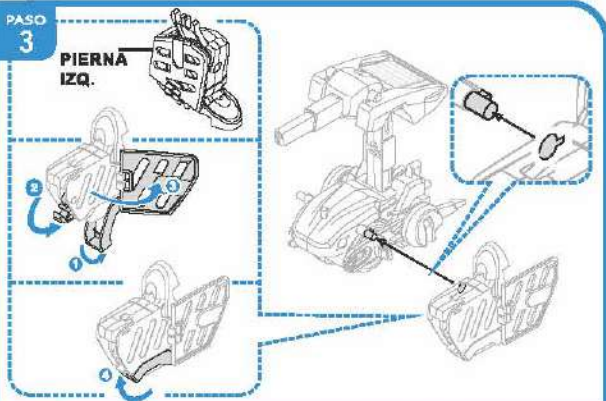
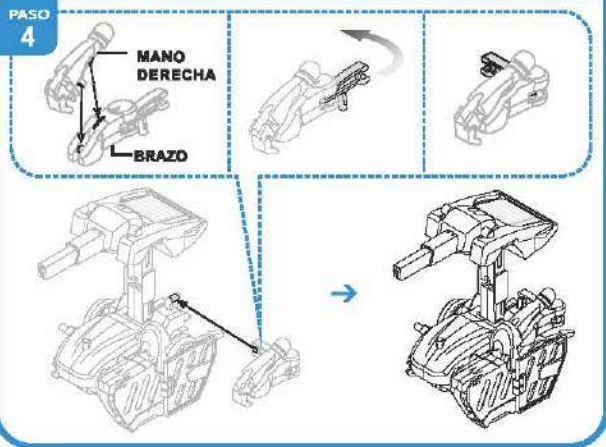
← Girar a la izq.

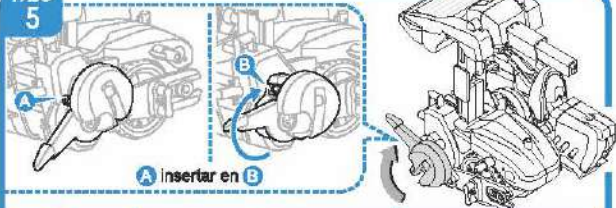
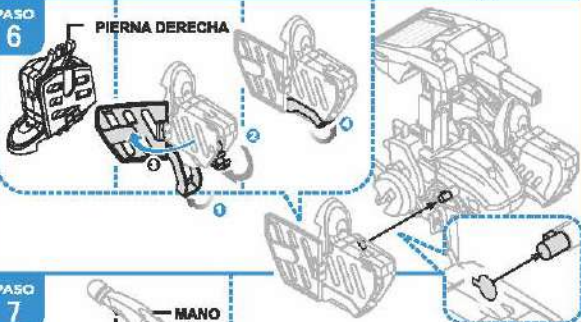
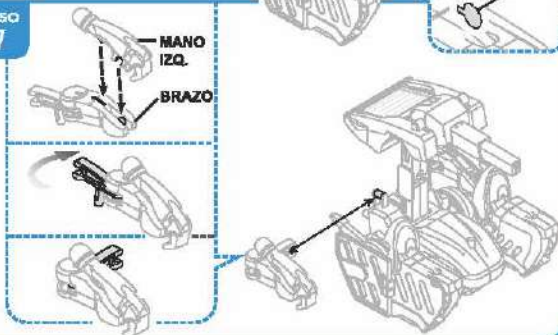


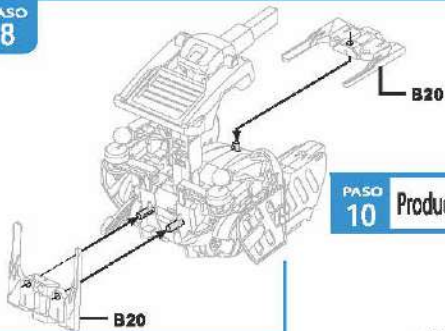
→ Girar a la der.

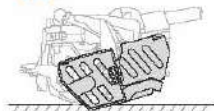
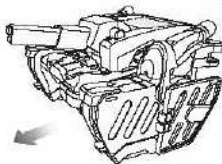
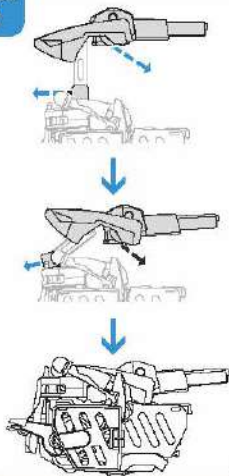




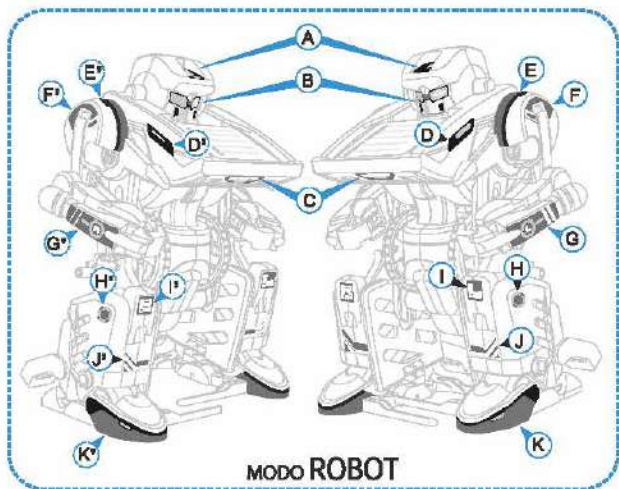
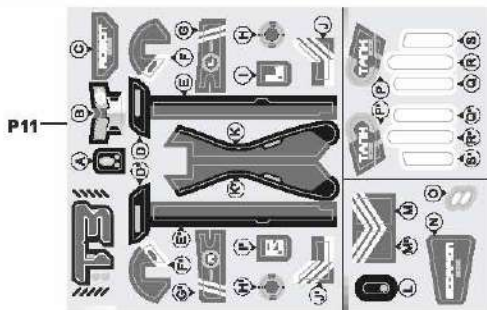
PASO
3
PIERNA
IZQ.

PASO
4
MANO
DERECHA
BRAZO


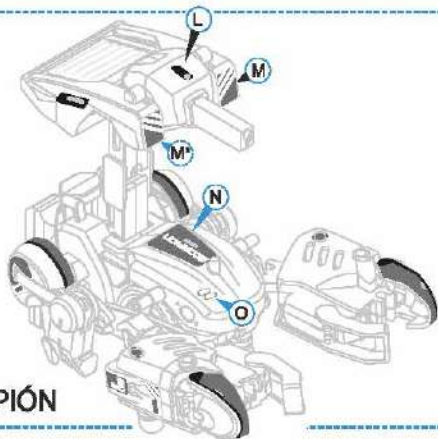
PASO 5

PASO 6
PIERNA DERECHA

PASO 7
MANO IZQ.
BRAZO


PASO 8

PASO 10 Producto terminado

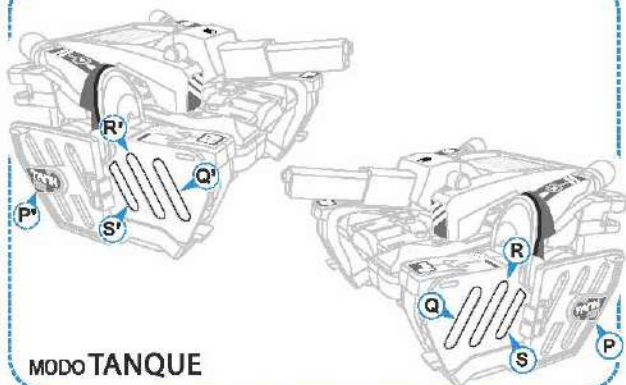
PASO 9

Asegúrese de que cada conjunto esté bien instalado para que funcione sin problemas.

Decoración:





MODO
ESCORPIÓN



MODO TANQUE

¡Es hora de divertirse!



1. Para obtener los mejores resultados, deja que la luz del sol caiga directamente sobre el panel solar.
2. Para trabajar dentro de casa, usa una luz halógena de 50 watts. El producto no funcionará en un día nublado, lugares oscuros, luz del sol indirecta, o bajo una luz fluorescente.

Especificaciones

Panel Solar:	1V=75mA
Motor:	12000 rpm/1,2V=

Producto: Kit solar transformer 3 en 1

Modelo: K-684

Marca: Steren

PÓLIZA DE GARANTÍA

Esta póliza garantiza el producto por el término de un año en todas sus partes y mano de obra, contra cualquier defecto de fabricación y funcionamiento, a partir de la fecha de entrega.

CONDICIONES

- 1.- Para hacer efectiva la garantía, presente esta póliza y el producto, en donde fue adquirido o en Electrónica Steren S.A. de C.V.
- 2.- Electrónica Steren S.A. de C.V. se compromete a reparar el producto en caso de estar defectuoso sin ningún cargo al consumidor. Los gastos de transportación serán cubiertos por el proveedor.
- 3.- El tiempo de reparación en ningún caso será mayor a 30 días, contados a partir de la recepción del producto en cualquiera de los sitios donde pueda hacerse efectiva la garantía.
- 4.- El lugar donde puede adquirir partes, componentes, consumibles y accesorios, así como hacer válida esta garantía es en cualquiera de las direcciones mencionadas posteriormente.

ESTA PÓLIZA NO SE HARA EFECTIVA EN LOS SIGUIENTES CASOS:

- 1.- Cuando el producto ha sido utilizado en condiciones distintas a las normales.
- 2.- Cuando el producto no ha sido operado de acuerdo con el instructivo de uso.
- 3.- Cuando el producto ha sido alterado o reparado por personal no autorizado por Electrónica Steren S.A. de C.V.

El consumidor podrá solicitar que se haga efectiva la garantía ante la propia casa comercial donde adquirió el producto. Si la presente garantía se extraviara, el consumidor puede recurrir a su proveedor para que le expida otra póliza de garantía, previa presentación de la nota de compra o factura respectiva.

DATOS DEL DISTRIBUIDOR

Nombre del Distribuidor _____
Número de serie _____
Fecha de entrega _____

En caso de que su producto presente alguna falla, acuda al centro de distribución más cercano a su domicilio y en caso de tener alguna duda o pregunta por favor llame a nuestro Centro de Atención a Clientes, en donde con gusto le atenderemos en todo lo relacionado con su producto Steren.



**Centro de Atención a Clientes
01 800 500 9000**

ELECTRONICA STEREN S.A. DE C.V.
Camarones 112, Obrero Popular, 02840, México, D.F.
RFC: EST860628-K-51

STEREN PRODUCTO EMPACADO S.A. DE C.V.
Biólogo Maximino Martínez No. 3408 Int. 3 y 4, San Salvador Xochimilca, México, D.F. 02970,
RFC: SPES41215H-43

ELECTRONICA STEREN DEL CENTRO, S.A. DE C.V.
Rep. del Salvador 20 A y B, Centro, 06000, México,
D.F. RFC: ESC9610259N-4

ELECTRONICA STEREN DE GUADALAJARA, S.A.
López Cotilla No. 51, Centro, 44100, Guadalajara, Jal.
RFC: ESG810511HT-6

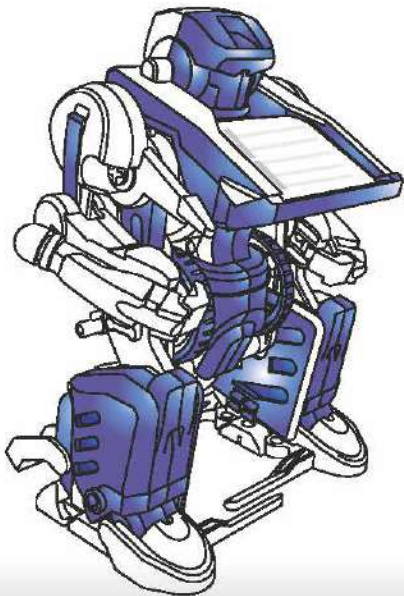
ELECTRONICA STEREN DE MONTERREY, S.A.
Colón 130 Pte., Centro, 64000, Monterrey, N.L. RFC:
ESM830202MF-3

ELECTRONICA STEREN DE TIJUANA, S.A. DE C.V.
Calle 2a., Juárez 7636, Centro, 22000, Tijuana, B.C.N.
RFC: EST930309NU-5



3-IN-1 TRANSFORMER SOLAR KIT

Instruction Manual



V1210

S2-B

3-IN-1 TRANSFORMER SOLAR KIT

k-684

ENG

Thank You

on purchasing your new Steren product.

This manual includes all the feature operations and troubleshooting necessary to install and operate your new Steren 3-in-1 transformer solar kit.

Please review this manual thoroughly to ensure proper installation and operation of this product. For support, shopping, and everything new at Steren, visit our website:

www.steren.com

Content

Highlights	4
Tools you may need	4
Mechanical parts list	4
Plastic parts	5
Mechanical assembly	6
Decoration	29
It's time to have fun!	31
Specifications	31

Highlights:

The solar kit is totally educational, and helps to develop mental and motor skills. You won't require special tools or soldering, also it is fun and easy to assemble. You can assemble three different models: robot, scorpion and mini tank.

The engine is powered by solar energy, so you won't require batteries.

Tools you may need:

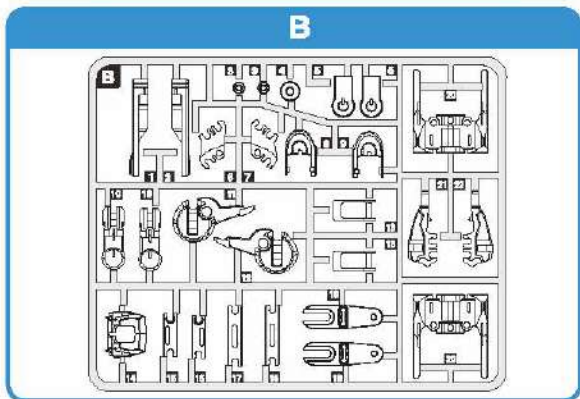
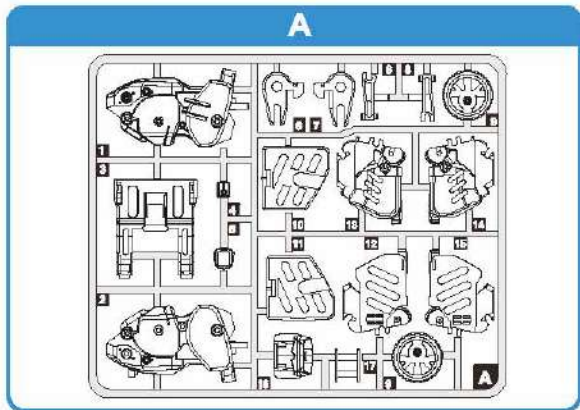
Diagonal Cutter

Screwdriver


Mechanical parts list:

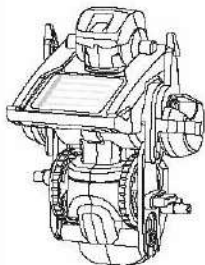
P1 Solar Panel With Motor  Qty 1	P2 Pinion Gear 8T  Qty 1	P3 Gear (Yellow)  Qty 2	P4 Gear (Red)  Qty 1
P5 Gear With Shaft  Qty 1	P6 Round Shaft  Qty 1	P7 Tapping Screw  Qty 2	P8 Tapping Screw With Washer  Qty 2
P9 Rubber Feet  Qty 2	P10 Sponge  Qty 2	P11 Sticker  Qty 1	

Plastic parts:

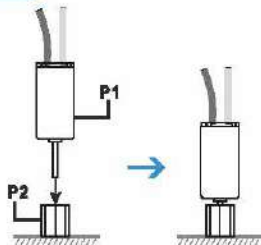


Mechanical assembly:

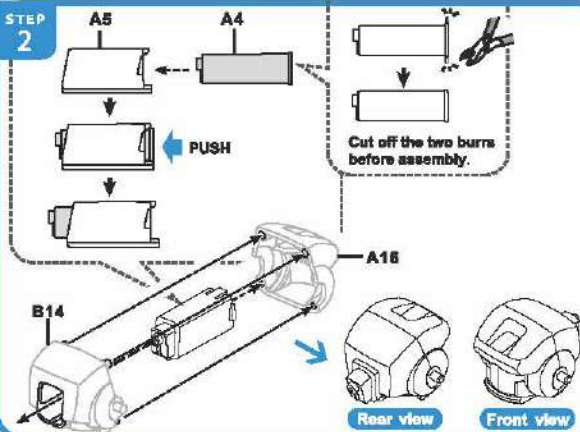
MAIN BODY

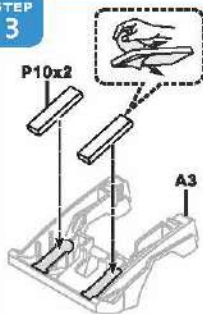
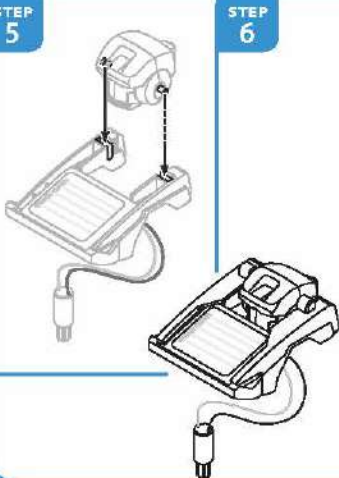
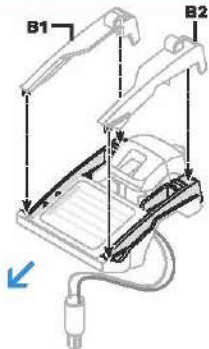


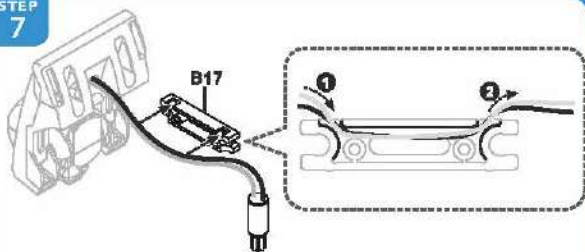
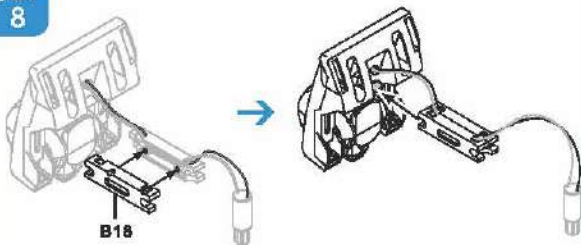
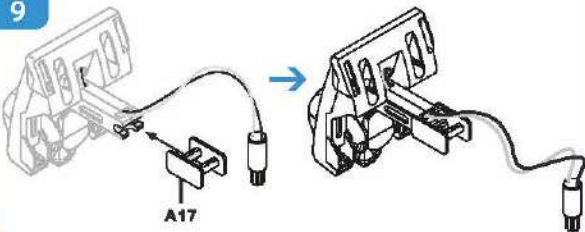
STEP 1

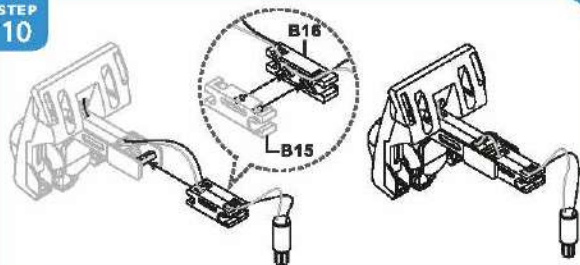
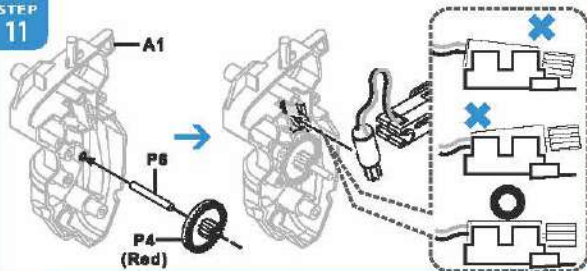
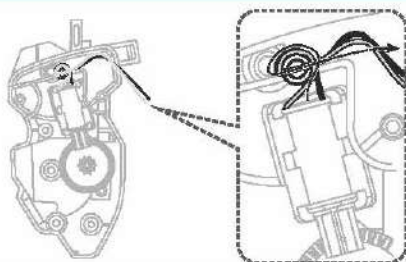


STEP 2



STEP
3STEP
4STEP
5STEP
6

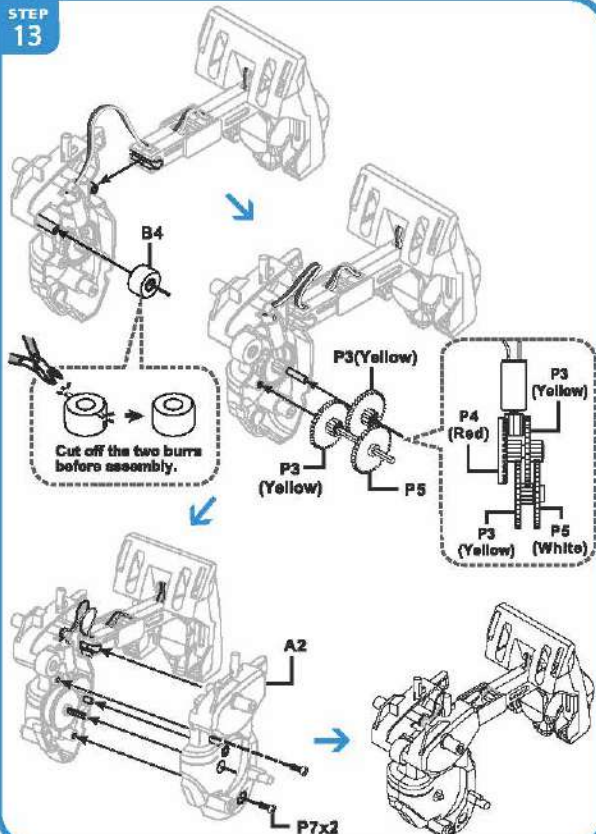
**STEP
7**

**STEP
8**

**STEP
9**


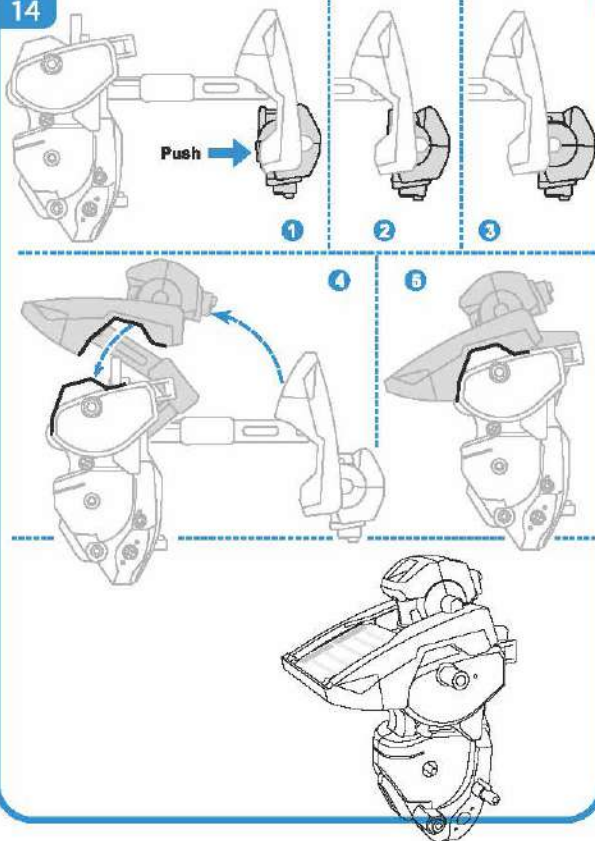
STEP
10**STEP**
11**STEP**
12

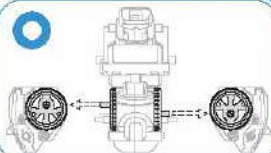
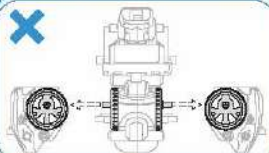
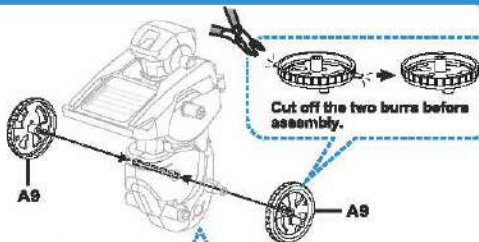
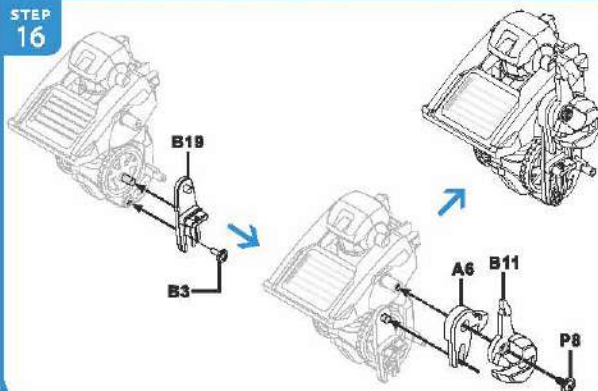
ENG

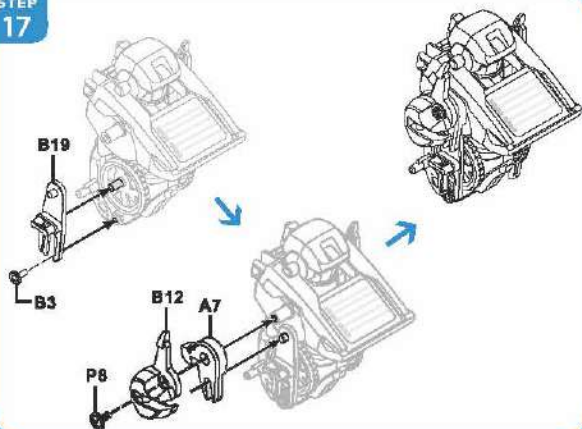
STEP
13

ENG

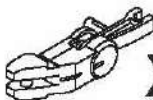
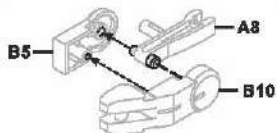
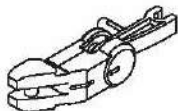


STEP
14

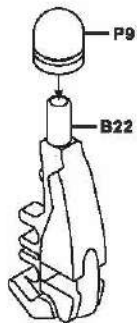
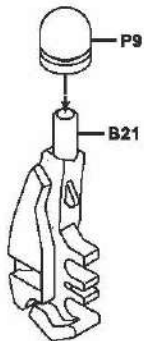
**STEP
15**

**STEP
16**


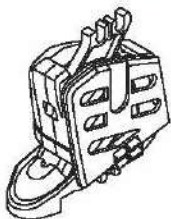
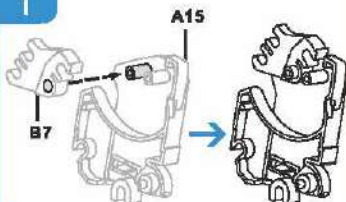
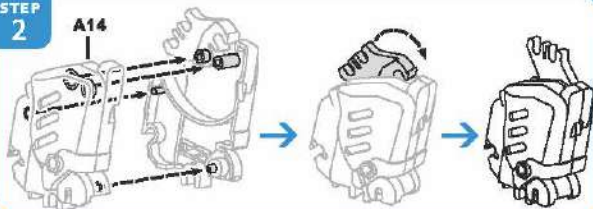
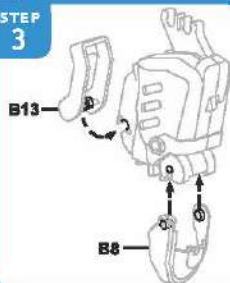
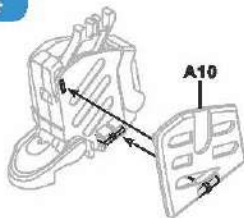
STEP
17

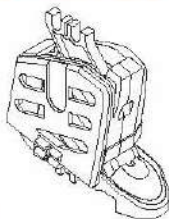
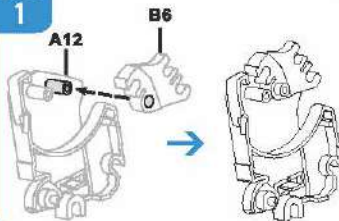
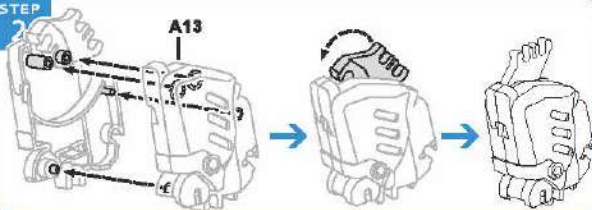
ENG

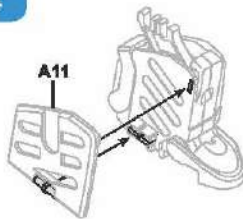
UPPER ARMS**X2**

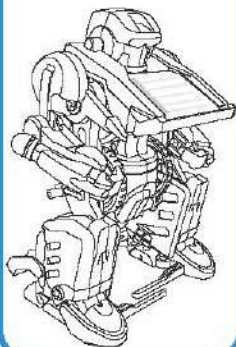
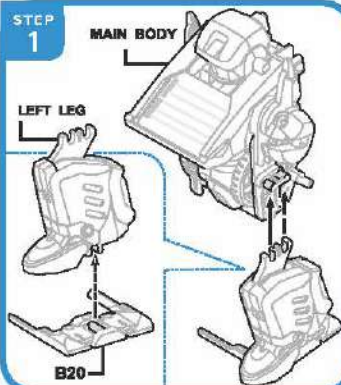
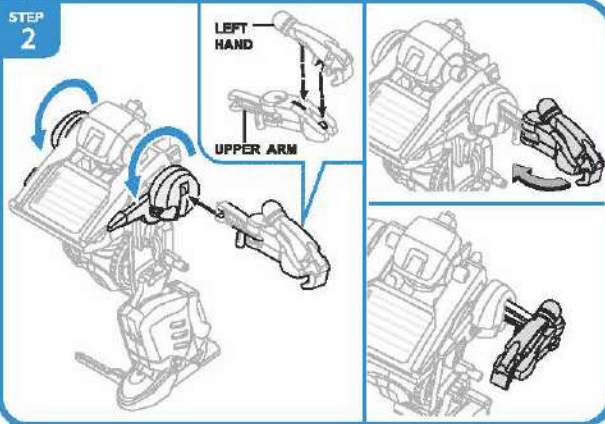
RIGHT HAND

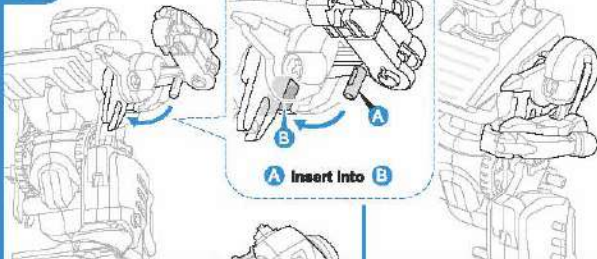
LEFT HAND


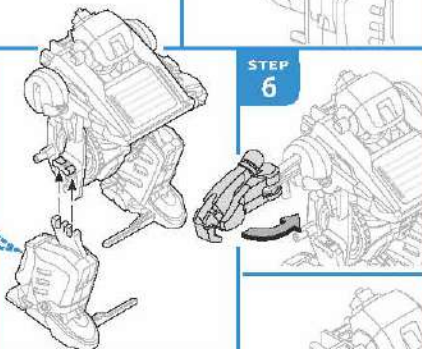
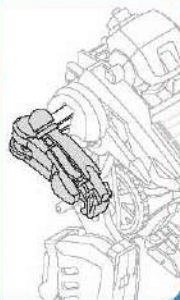
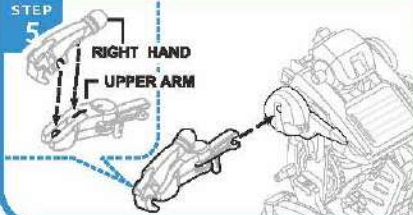
RIGHT LEG

STEP 1

STEP 2

STEP 3

STEP 4


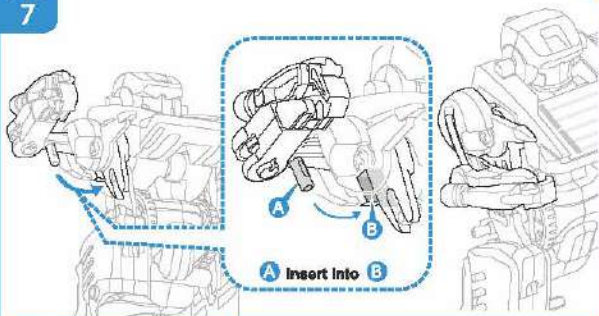
LEFT LEG

STEP 1

STEP 2

STEP 3

STEP 4


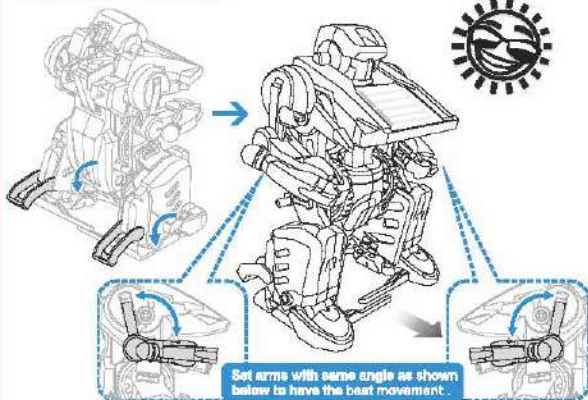
ROBOT MODE**STEP 1****STEP 2**

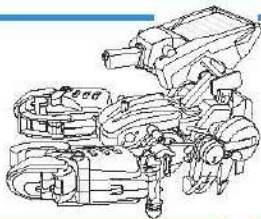
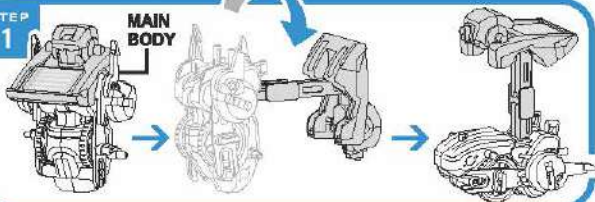
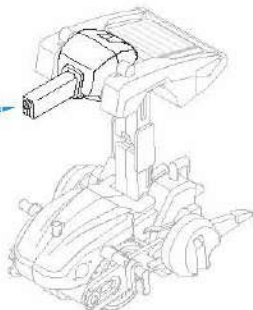
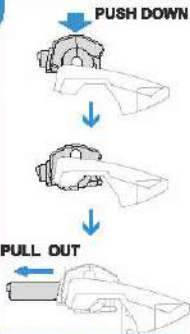
STEP 3

STEP 4
RIGHT LEG

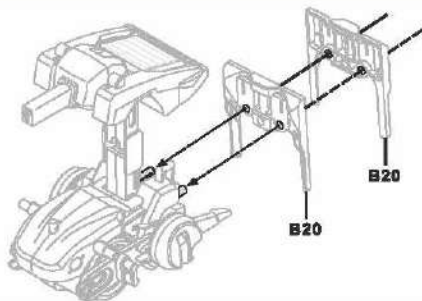
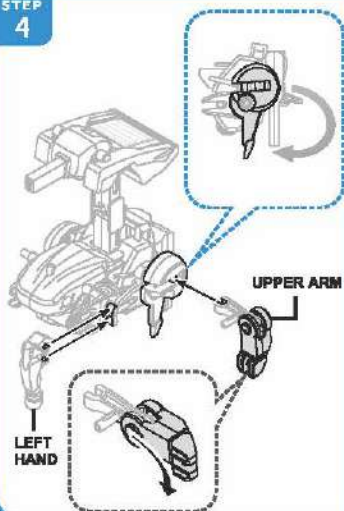
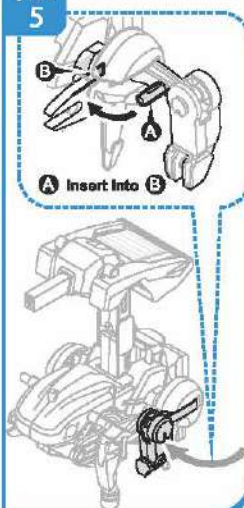
STEP 6

STEP 5
RIGHT HAND
UPPER ARM


STEP
7

STEP
8
Finished Product!

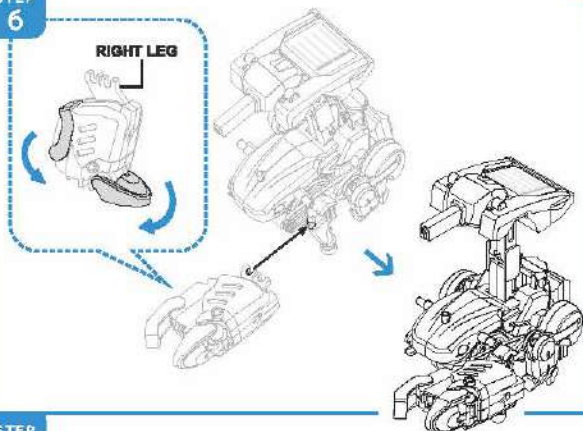
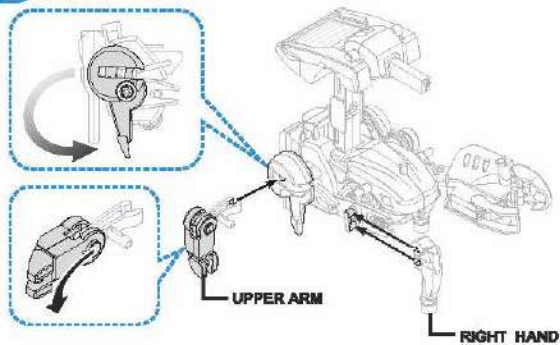

Make sure each joint is installed in a right position as to run smoothly.

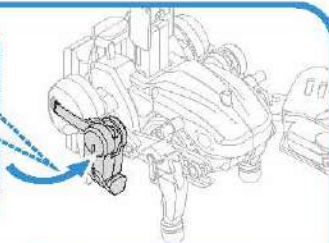
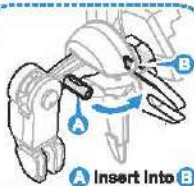
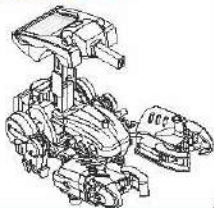
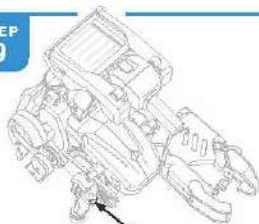
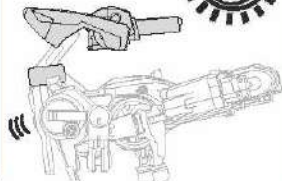
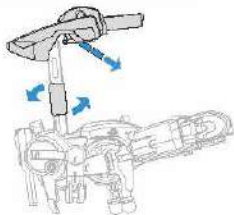


SCORPION MODE

STEP 1
MAIN BODY

STEP 2
PUSH DOWN
PULL OUT


STEP
3STEP
4STEP
5

ENG

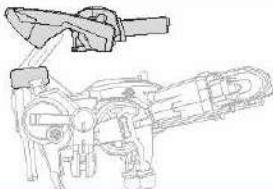
STEP
6

 STEP
7


STEP
8

STEP
9

STEP **10** **Finished Product!**


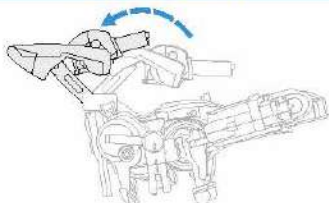
Make sure each joint is installed in a right position as to run smoothly.

Movement of scorpion:

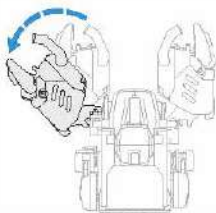
To Move At Normal Speed



To Move Quickly

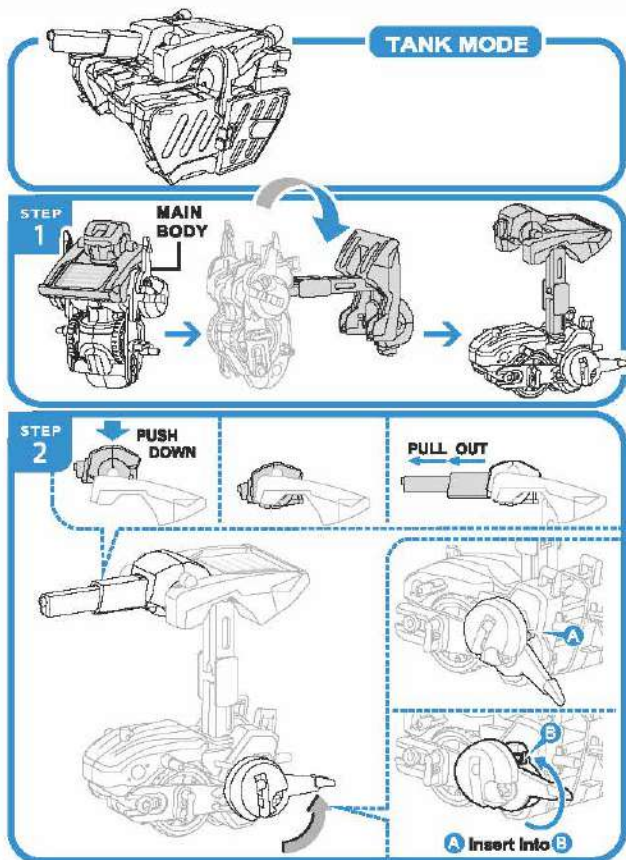


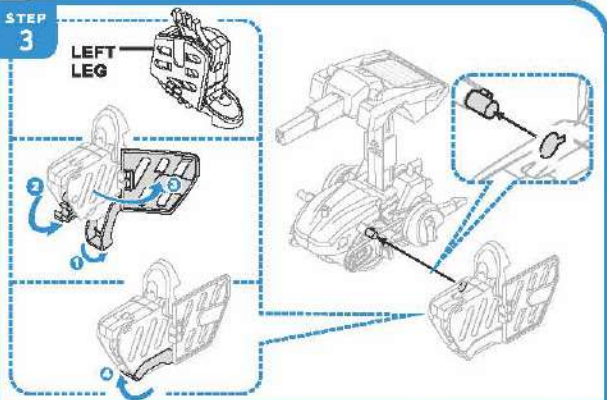
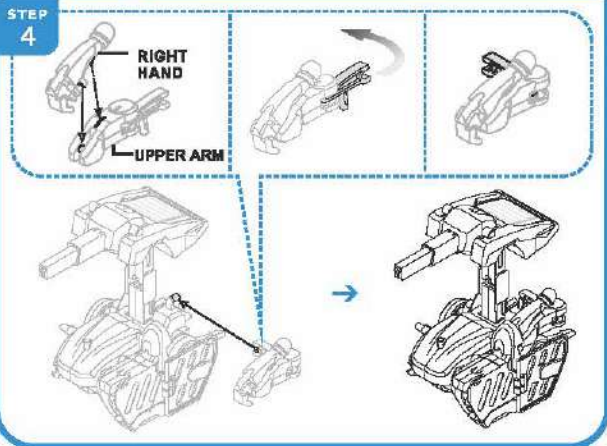
↶ Turn Left

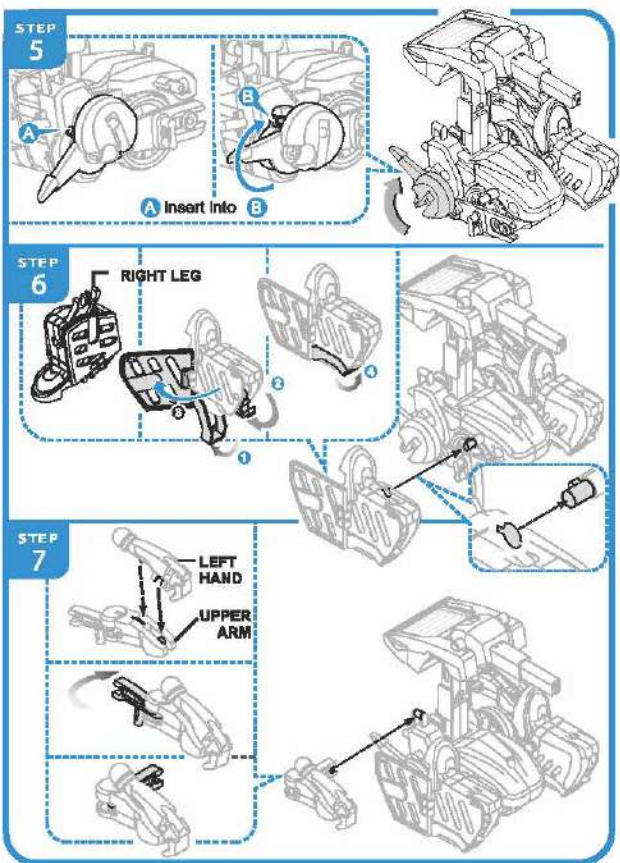


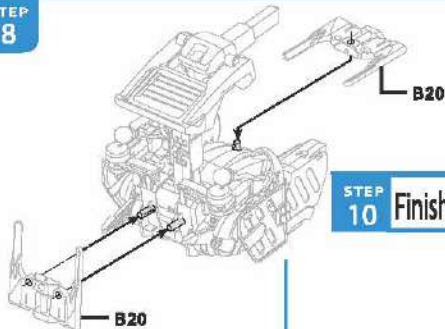
↷ Turn Right

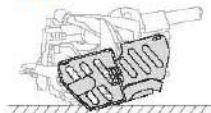
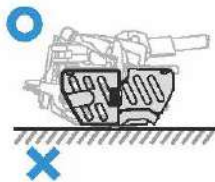
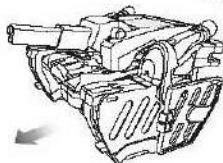
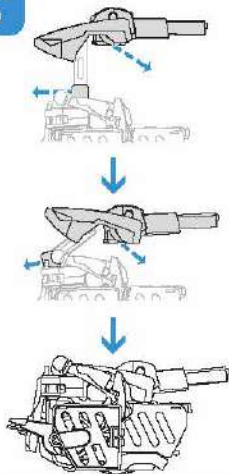




STEP
3
LEFT
LEG

STEP
4
RIGHT
HAND
UPPER
ARM


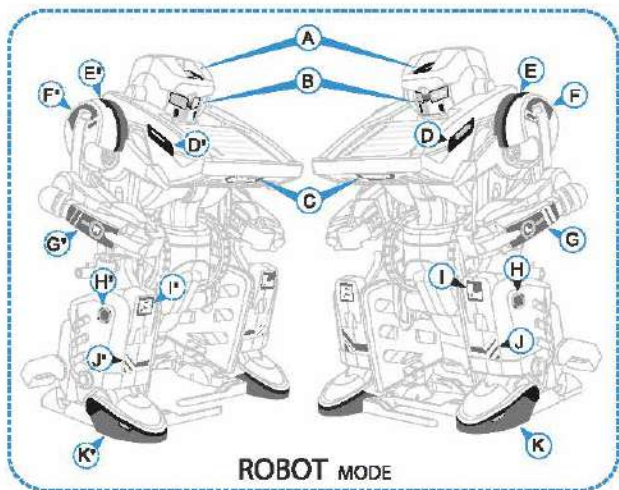


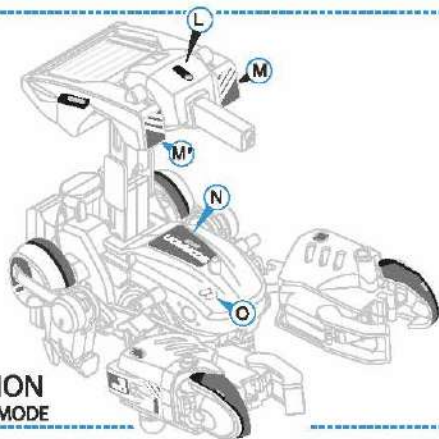
**STEP
8**

**STEP
10** **Finished Product!**

**STEP
9**


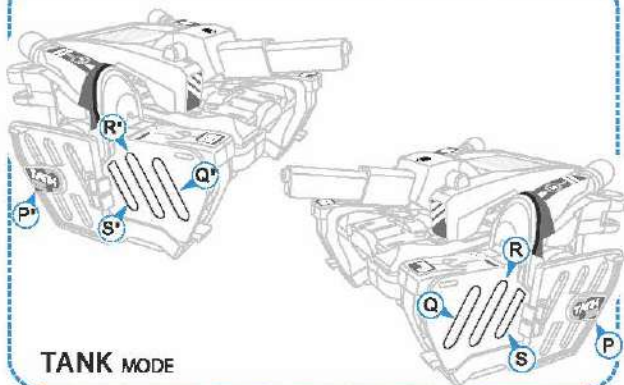
Make sure each joint is installed in a right position as to run smoothly.

Decoration:





SCORPION
MODE



TANK MODE

It's time to have some fun!



1. Take outside under direct sunlight. Best results are obtained when operated on a sunny day.
2. For indoor fun, use a 50 watt halogen light. The product will not run on a cloudy day, shaded locations, indirect sunlight, or under a Fluorescent light.

Specifications:

Solar cell:	1V= 75mA
Engine:	12000 rpm/1.2V=



Product: 3-in-1 transformer solar kit
Part number: K-684
Brand: Steren

WARRANTY

This Steren product is warranted under normal usage against defects in workmanship and materials to the original purchaser for one year from the date of purchase.

CONDITIONS

- 1.- This warranty card with all the required information, invoice, product box or package, and product, must be presented when warranty service is required.
- 2.- If the product stills on the warranty time, the company will repair it free of charge.
- 3.- The repairing time will not exceed 30 natural days, from the day the claim was received.
- 4.- Steren sell parts, components, consumables and accessories to customer, as well as warranty service, at any of the addresses mentioned later.

THIS WARRANTY IS VOID IN THE NEXT CASES:

If the product has been damaged by an accident, acts of God, mishandling, leaky batteries, failure to follow enclosed instructions, improper repair by unauthorized personnel, improper safe keeping, among others.

- a) The consumer can also claim the warranty service in the purchase establishment.
- b) If you lose the warranty card, we can reissue it, if you show the invoice or purchase ticket.

RETAILER INFORMATION

Name of the retailer _____
Address _____
Product _____
Brand _____
Part number _____
Serial number _____
Date of delivery _____

In case your product fails or have questions, please contact your nearest dealer. If you are in Mexico, please give a call to our Call Center.
Call Center

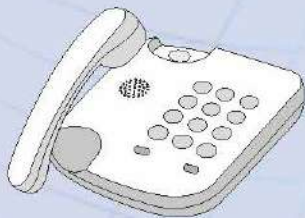


01 800 500 9000

www.steren.com



**Este instructivo puede mejorar con tu ayuda,
llámanos a:
Help us to improve this instruction manual,
call us to:**



01800 500 9000

**Centro de Servicio a Clientes
Customer Service Center**