



IMPORTANTE



Por favor, lee completamente y con atención este instructivo, antes de realizar cualquier acción con el equipo, para saber cómo utilizarlo adecuadamente.

La información es presentada únicamente como referencia; debido a actualizaciones pueden existir diferencias. Consulta nuestra página www.steren.com para obtener la versión más reciente de este manual.

PRECAUCIONES ⚠

- Los niños deben supervisarse para asegurarse de que no empleen el aparato como juguete.
- No instales el producto con las manos húmedas o mojadas.
- Al momento de realizar la conexión, asegúrate de que no haya corriente eléctrica.
- No inyectes ningún tipo de lubricante en la chapa.

ÍNDICE

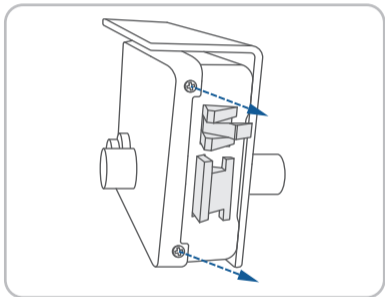
CAMBIO EN LA ORIENTACIÓN DEL PESTILLO	4
INSTALACIÓN	14
CONEXIÓN	23
MODO DE USO	24
ESPECIFICACIONES	25

CAMBIO EN LA ORIENTACIÓN DEL PESTILLO

En este procedimiento se explica cómo girar el pestillo de la chapa, para tener la opción de colocarla a la izquierda o a la derecha de una puerta, o para que la apertura sea hacia adentro o hacia afuera.

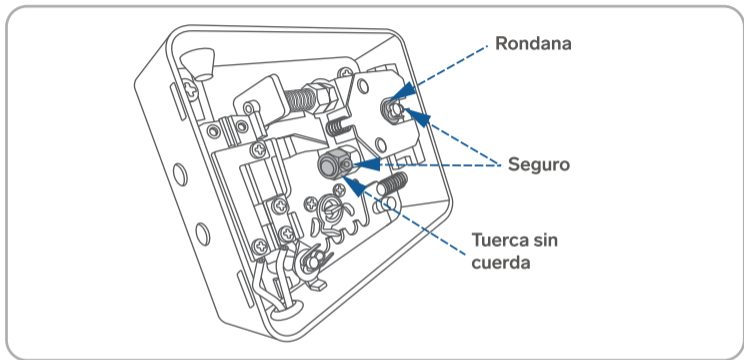
Realiza esta operación solo si la configuración de fábrica de la chapa es diferente al modo de uso que requieres.

- 1 Retira los tornillos de la tapa.



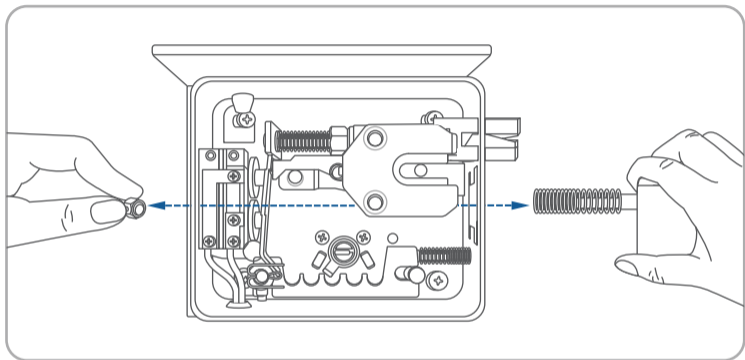
2

Abre y retira los dos seguros señalados. **Al retirar el seguro de la tuerca, ten cuidado, ya que el resorte empujará la pieza del pestillo inferior inmediatamente.**



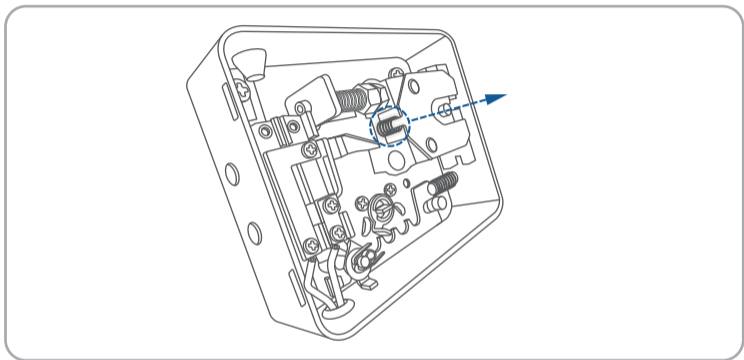
3

Sujeta y retira con cuidado el pestillo inferior.



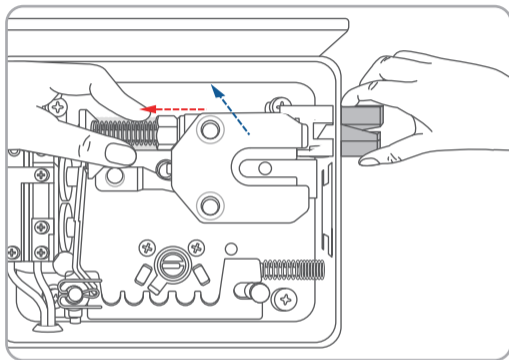
4

Retira el resorte de la placa.



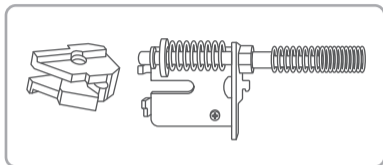
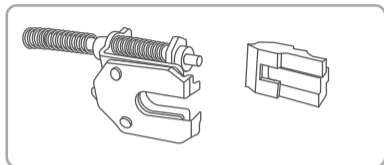
5

Sujeta el pestillo superior y retrae el muelle para separar ambas piezas. Cuando estén separadas, sube el muelle y sácalo despacio.

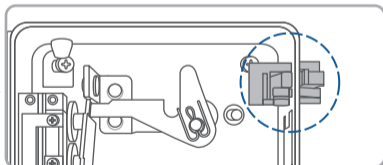
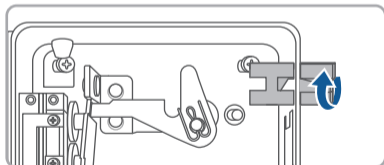


Ten cuidado con el resorte, ya que empujará el muelle hacia adelante al sacarlo.

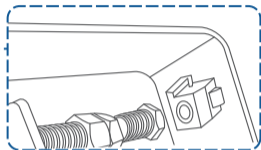
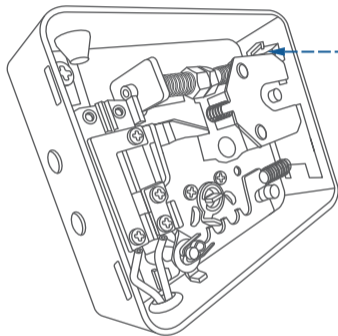
Otras vistas del mecanismo



- 6** Saca y gira el pestillo superior 180° y vuelve a colocarlo junto con el muelle. Para colocarlos debes retraer al máximo el muelle.

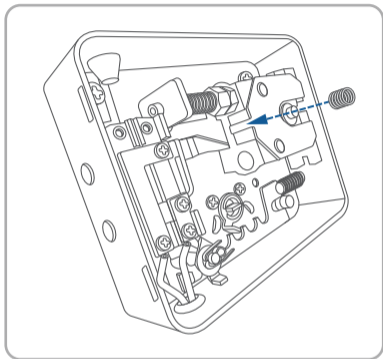


Asegúrate de que la punta del muelle quede dentro del orificio del pestillo.

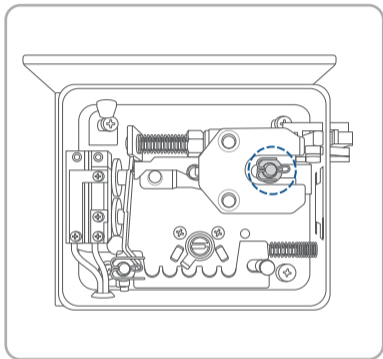


7

Pon nuevamente el resorte de la placa.

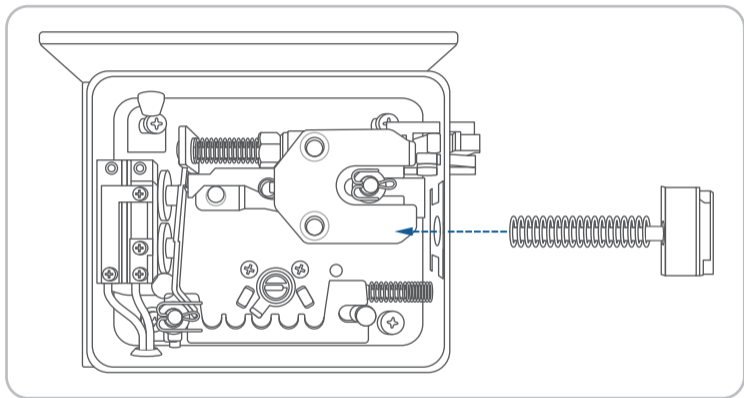
**8**

Coloca la rondana y el seguro de la placa.

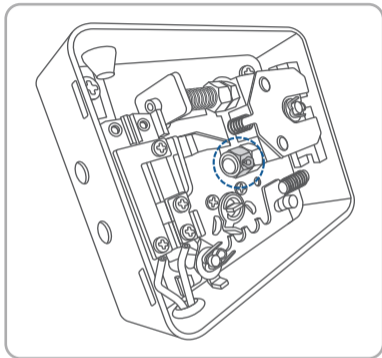


9

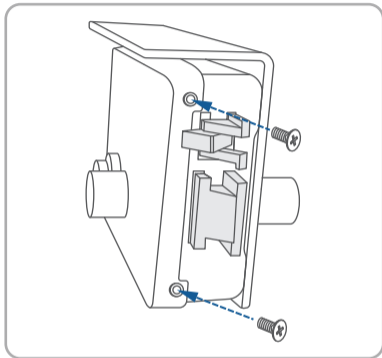
Gira el pestillo inferior 180° con respecto a la posición original, e insértalo.



- 10** Colócale la tuerca y atraviesa el seguro para asegurar ambas piezas.

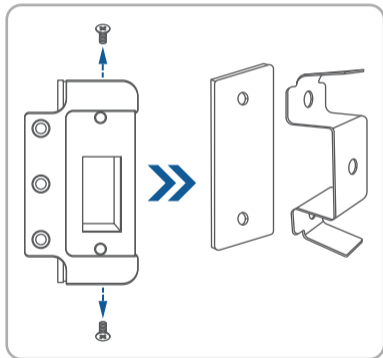


- 11** Pon la tapa nuevamente, y fíjala con sus tornillos.

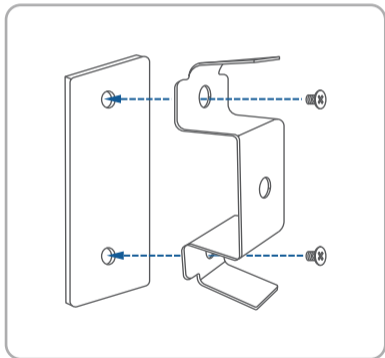


INSTALACIÓN

- 1** Retira los tornillos, inferior y superior, de la contrachapa. Luego, retira la placa y el soporte que están dentro.

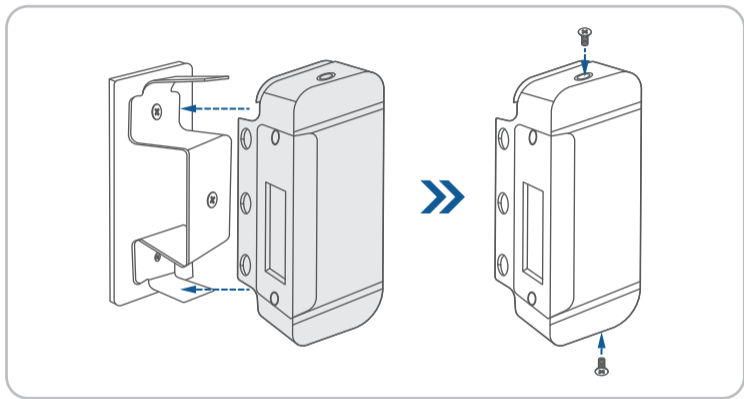


- 2** Haz coincidir los orificios de la placa y el soporte y atorníllalos al marco de la puerta.



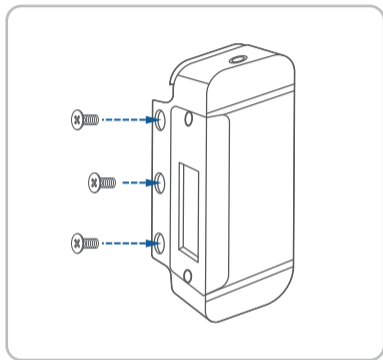
3

Coloca la carcasa de la contrachapa, y pon los tornillos que retiraste en el paso 1.

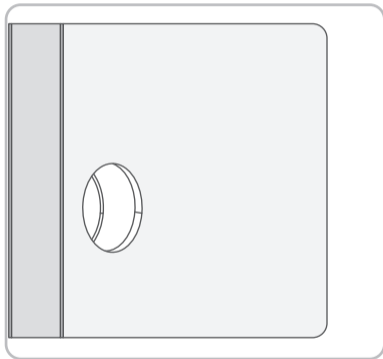


4

Termina de fijar la contrachapa.

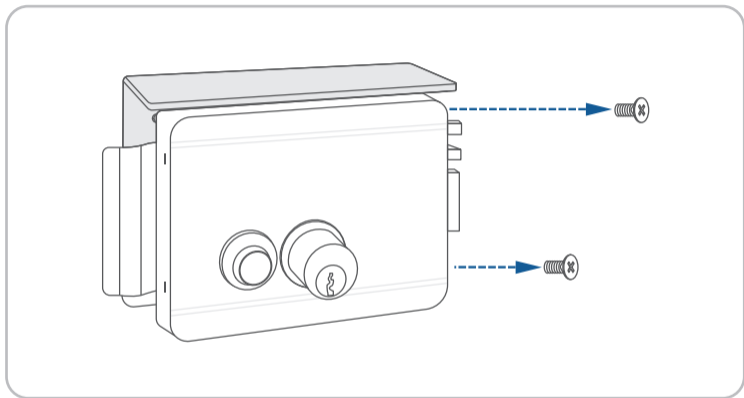
**5**

Toma en cuenta el lado de la puerta donde instalarás la chapa (derecho o izquierdo). Realiza un agujero con el tamaño adecuado para incrustar el cilindro de la cerradura externa.



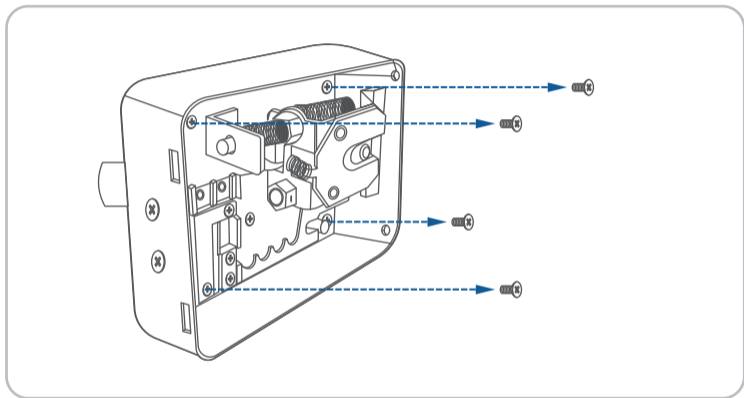
6

Retira los tornillos laterales, y remueve la tapa de la chapa.



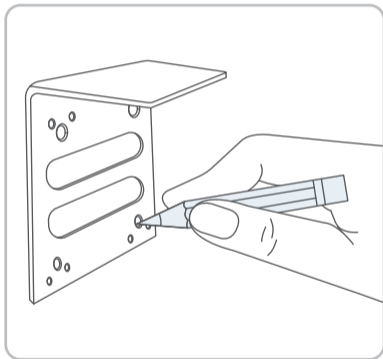
7

Retira los tornillos internos, para separar la chapa de la placa.



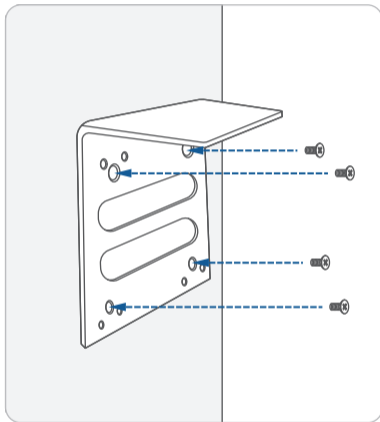
8

Utiliza la placa como base, para realizar marcas de perforación. *Cerciórate de que los pestillos de la chapa coincidan con las ranuras de la contrachapa, antes de perforar la puerta.*



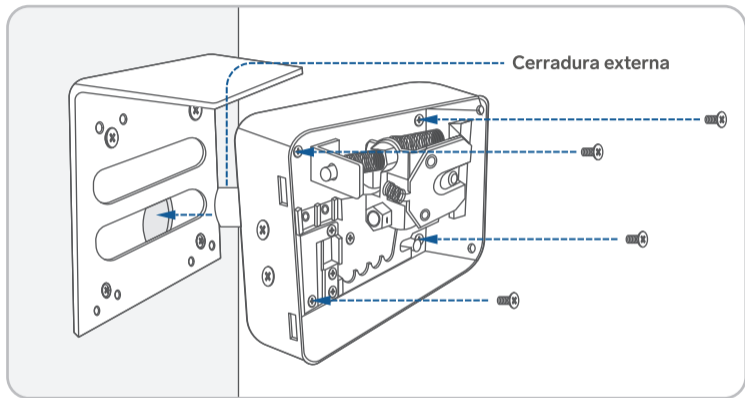
9

Con tornillos, fija la placa a la puerta.



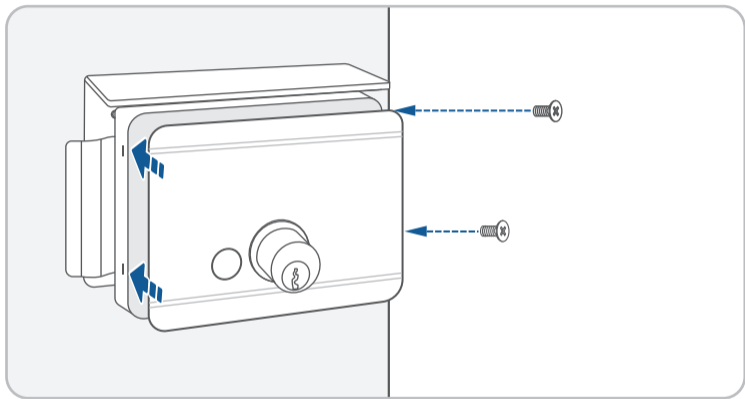
10

Introduce la cerradura externa a través del orificio de la puerta; atornilla la chapa a la placa.



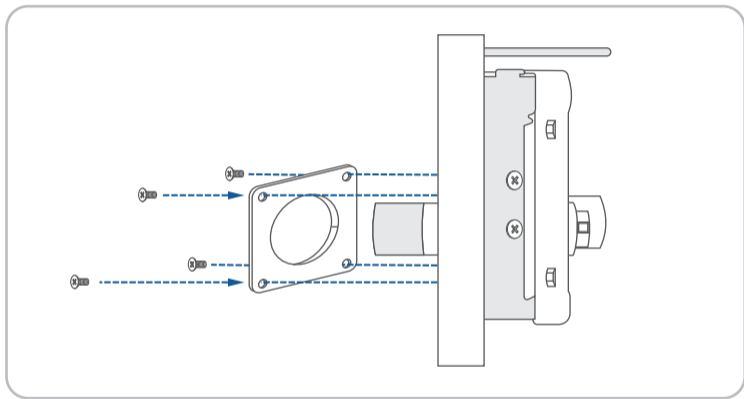
11

Coloca nuevamente la tapa de la chapa, y atorníllala.

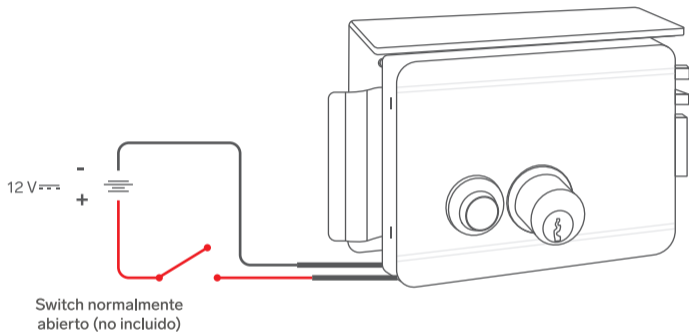


12

Atornilla la bocallave en la parte exterior de la puerta (sobre la cerradura externa).



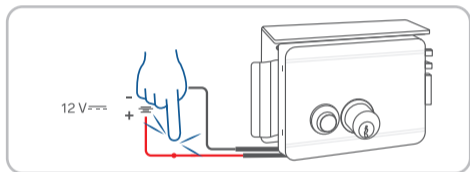
CONEXIÓN



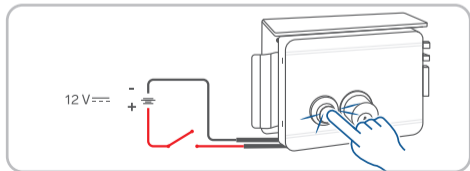
MODO DE USO

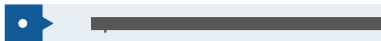
Puedes abrir la chapa de 2 formas:

a) Presiona el switch

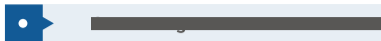
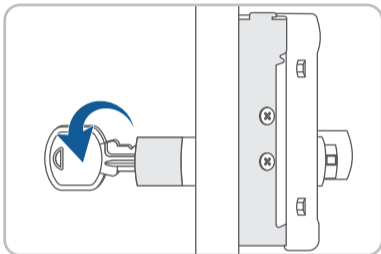


b) Presiona el botón de apertura

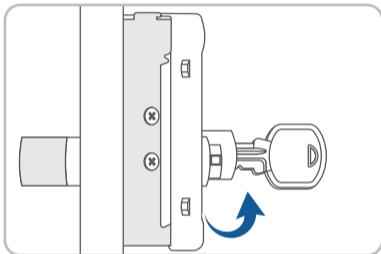




Introduce la llave en la cerradura exterior y gírala hacia la derecha.



Introduce la llave en la cerradura interior y gírala hacia la derecha.



ESPECIFICACIONES

Alimentación: 12 V---

Las especificaciones pueden cambiar sin previo aviso.

IMPORTADO POR

ELECTRÓNICA STEREN S.A. DE C.V.

Biólogo Maximino Martínez, núm. 3408, col. San Salvador Xochimanca, Azcapotzalco, Ciudad de México, C.P. 02870, RFC: EST850628-K51

STEREN PRODUCTO EMPACADO S.A. DE C.V.

Autopista México-Querétaro, Km 26.5, sin número, Nave Industrial 3-A, col. Lomas de Boulevares, Tlalnepantla de Baz, Estado de México, C.P. 54020, RFC: SPE-941215-H43

En caso de que tu producto presente alguna falla, o si tienes alguna duda o pregunta, por favor, llama a nuestro Centro de Atención a Clientes, en donde con gusto te atenderemos en todo lo relacionado con tu producto Steren.

Centro de Atención a Clientes
(55) 15 16 60 00

Atención a clientes
(55) 1516 6000

f /steren.mexico
@ @steren.oficial
▶ SterenMedia

comentarios@steren.com.mx

www.steren.com.mx

